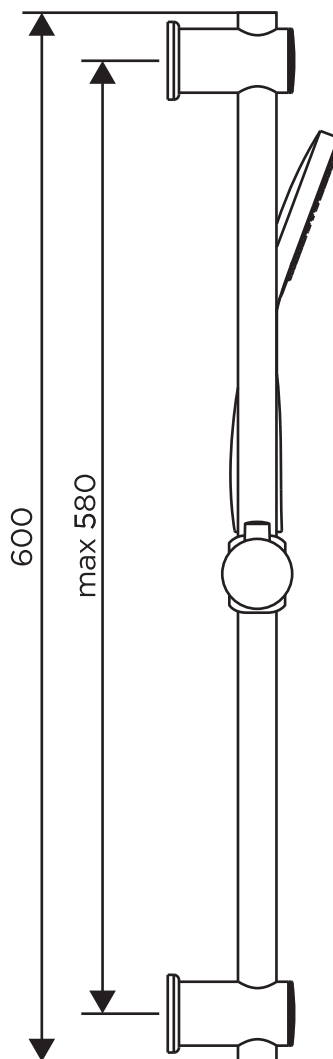
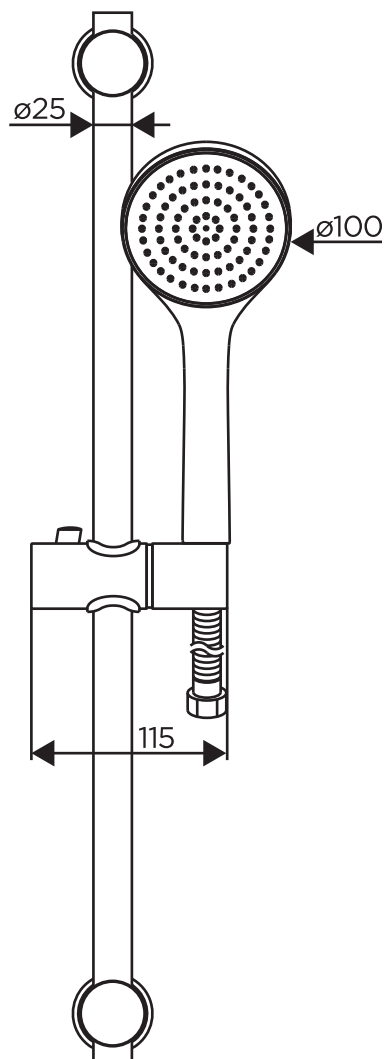


dörff

COMFORT



РЕКОМЕНДАЦИИ ПО УХОДУ

Соблюдайте инструкции производителя чистящих средств, а также следующие правила по их применению: Используйте чистящие средства тогда, когда это требуется, с учетом инструкций по применению.

Дозировка и продолжительность обработки чистящими средствами должны выбираться с учетом особенностей продукта (не следует подвергать смесителю воздействию чистящих средств дольше, чем нужно).

Регулярный уход может предотвратить обызвествление.

При использовании аэрозольных чистящих средств их следует разбрызгивать на специальную ткань или губку и никогда не направлять прямо на сантехническое оборудование, так как, попав в отверстия и щели оборудования, капли аэрозоля могут нанести ему ущерб.

Сразу после очистки химикаты необходимо смыть чистой водой, чтобы полностью избавиться от остатков средства.

СРЕДСТВА УХОДА

Средства очистки необходимы для удаления известковых отложений. Во время очистки необходимо соблюдать следующие правила: Никогда не применяйте средства, содержащие соляную, муравьиную или уксусную кислоту, так как они могут вызвать значительные повреждения.

По тем же причинам рекомендуется использовать фосфорную кислоту в ограниченном масштабе.

Никогда не смешивайте разные чистящие средства.

Никогда не применяйте чистящие средства или устройства с абразивным эффектом (например, некоторые чистящие порошки и губки из микроволокна).

