

Инструкция по сборке каркаса ванны

BELLONA 165*165



Состав комплекта каркаса:

1. Каркас – 1 шт
2. Стойки каркаса 44см. – 1шт.
48см.-2 шт.
3. Саморез 4,2x41 -8 шт., Саморез 4x16 – 6 шт.
4. Шпилька M12 (20см.) – 7 шт. , шпилька M12 (14 см.)-2 шт.
5. Гайка M12 – 25 шт., болт M10*70 — 3 шт.
6. Заглушка для рамы – 5 шт., гайка M10 — 3 шт.
7. Ножка пластиковая – 11 шт., саморез 4,2*19 — 6 шт.
8. Дюбель 6x40 – 4 шт.
9. Дополнительная ножка – 2шт.
10. Саморез 3,5*40 — 4 шт.
11. Кронштейн крепления к стене — 2 шт

Состав комплекта панели:

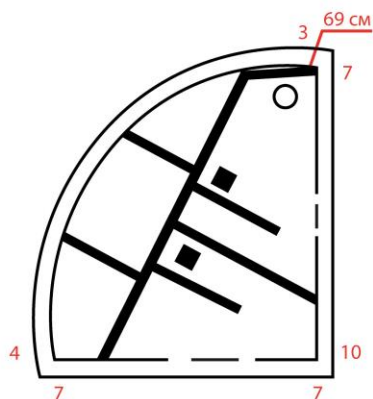
1. Крепления панели (флажки метал.) – 4 шт.
2. Гайка M10 – 8 шт.
3. Уголок 30/30/30 – 6 шт.
4. Саморез 4x16 – 12 шт.
5. Заглушка самореза декоративная - 4 шт.
6. Саморез 3,5x20 – 4 шт.

Этапы установки и сборки каркаса:

1. Перевернуть ванну вверх дном и положить на ровную поверхность, которая не повредит и не поцарапает ванну.
2. Установить раму каркаса.. **Внимание!** Каркас не должен выступать за края ванны.
3. На углах каркаса, через отверстия Ø13 мм. соединить каркас с вертикальными стойками болтом и гайкой М10 .
4. В углах ванны отмерить требуемое расстояние от каждого борта.
5. Прикрутить стойки во вкладыши из ДСП расположенные в углах ванны (используются два самореза 4*16 на каждую стойку)
6. Прикрутить каркас саморезами 4,2*41 к подложке на дне ванны
7. В закладные из ДСП, которые располагаются по периметру с передней стороны, прикрутить **уголки**, для упора фронтальной панели.
8. Вставить опоры (**металлические флажки**) для крепления фронтальной панели в отверстия Ø13 мм. на стойках и зафиксировать контргайками М10.
9. В открытые части профильной трубы вставить пластиковые заглушки.
10. В отверстия на каркасе Ø13мм. установить ножки и зафиксировать их гайками. При наличии дополнительных ножек, на дно ванны прикрутить площадки крепления ножек.
11. Установить панель так, чтобы между панелью и ванной было 90 градусов. На одинаковом расстоянии от борта ванны, напротив флажков крепления панелей, просверлить отверстия в панели Ø8мм.
12. С использованием уровня, отрегулировать высоту ножек таким образом, чтобы ножки выступали не более 20 мм от нижнего края фронтальной панели.
13. Прикрутить панель саморезами 3,5*20 с резьбовой частью заглушки, затем привинтить декоративную часть заглушки.

BELLONA 165x165

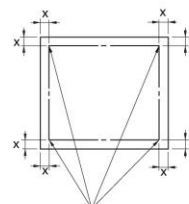
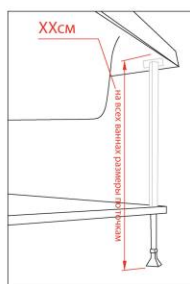
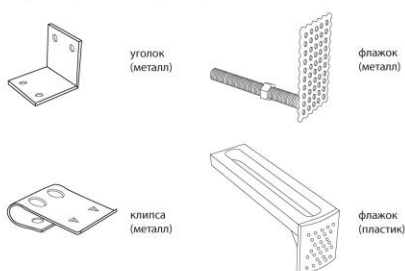
Схема установки каркаса (см)



Уголок (металл) - 6 шт
Флажок (металл) - 4 шт

Размер стоек:
44 см - 1 шт.
48 см - 2 шт.

Условные обозначения



x - расстояние (см) от края ванны до центра установки стойки

○ - слив
■ - дополнительное крепление ножки