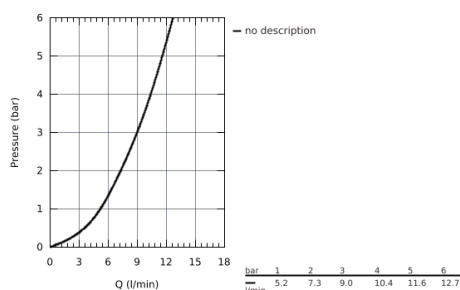
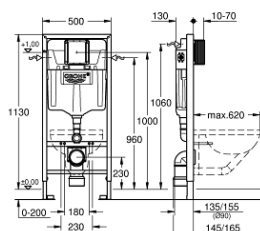


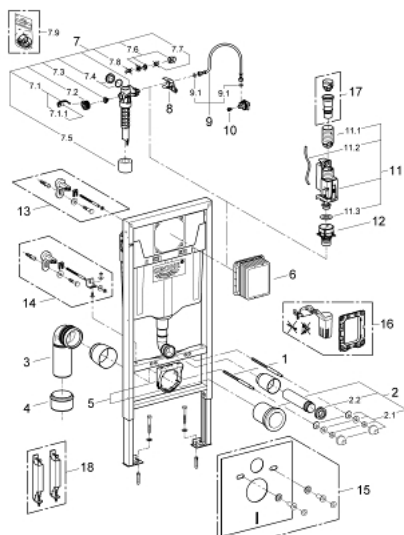
38 528 001 RAPID SL ИНСТАЛЛЯЦИЯ ДЛЯ ПОДВЕСНОГО УНИТАЗА, МОНТАЖНАЯ ВЫСОТА 1.13 М



ОПИСАНИЕ ПРОДУКТА

- смывной бачок GD 2
- для монтажа перед стеной или стеной перегородкой
- самонесущая стальная рама с порошковым напылением
- подготовлена для облицовки
- фиксированные подключения
- быстрая регулировка по высоте
- крепежный материал
- проверено -TUEV
- 2 болта-держателя для унитаза
- крепление для керамики
- для подвесных унитазов с опорной поверхностью менее 205 мм требуется дополнительный аксессуар 38 779 000
- расстояние между болтами 180/230 мм
- выходной патрубок для унитаза Ø 90 мм
- регулировка глубины монтажа
- редуктор Ø 90/110 мм
- впускной и смывной гарнитуры
- смывной бачок GD 2, 6 - 9 л, со следующими характеристиками:
 - заводская настройка 6 л и 3 л
 - Пневматический смывной клапан с тремя режимами слива: 2-х объёмный, старт/стоп, или непрерывный
- Подключение воды слева, справа и сзади
- Арматурная группа I
- с изоляцией от конденсационной влаги
- подключение воды DN 15
- во время сборки не требуется дополнительного инструмента для монтажа инспекционного короба
- для вертикального или горизонтального монтажа
- для монтажа перед стеной необходимо заказать настенные уголки 38 55 8 00M (продаются отдельно)
- для монтажа маленьких смывных панелей необходимо заказать ревизионный короб 40 911 000 (приобретается отдельно)

38 528 001 RAPID SL ИНСТАЛЛЯЦИЯ ДЛЯ ПОДВЕСНОГО УНИТАЗА, МОНТАЖНАЯ ВЫСОТА 1.13 М



ЗАПАСНЫЕ ЧАСТИ

- 1: Крепеж для инсталляции (Order-nr. 4276400M)
- 2: Впускной и смывной гарнитуры д.унитаза (Order-nr. 37311K00)
 - 2.1: Крепление (Order-nr. 43511SH0)
 - 2.2: Соединение диам.50 мм (Order-nr. 37119000)
- 3: Регулируемый угловой отвод DN 80 (Order-nr. 42327000)
- 4: Уплотнительное кольцо (Order-nr. 42242000)
- 5: Крепление канал. отвода д.инсталляции (Order-nr. 42243000)
- 6: Короб д.накладной панели 38528 (Order-nr. 66791000)
- 7: Наполн.клапан без компенс.смещ. (Order-nr. 37095000)
 - 7.1: Рычаг (Order-nr. 43734000)
 - 7.1.1: Прокладка, 10 штук (Order-nr. 4377000M)
 - 7.2: Вентильная головка (Order-nr. 43536000)
 - 7.3: Мембрана, 10 штук (Order-nr. 4375800M)
 - 7.4: Навинчивающийся колпачок (Order-nr. 43735000)
 - 7.5: Вентильная головка (Order-nr. 4379100M)
 - 7.6: Декор.загл. и колпачок розетки (Order-nr. 37125000)
 - 7.7: Резьбовое соединение (Order-nr. 43258000)
 - 7.8: Throttle (Order-nr. 42356000)
 - 7.9: Комплект прокладок (Order-nr. 43722000)*
- 8: Держатель (Order-nr. 42246000)
- 9: Шланг подсоединения (Order-nr. 42233000)
- 9.1: Уплотнения, 5 штук в упаковке (Order-nr. 0319100M)
- 10: Винт (Order-nr. 42385000)
- 11: AV1 Смывной вентиль с удлиннителем (Order-nr. 42320000)
 - 11.1: удлиннитель для переливной трубки (Order-nr. 42313000)
 - 11.2: Пневматический шланг (Order-nr. 42319000)
 - 11.3: Кольцо уплотнения (Order-nr. 42310000)
- 12: Седло вентиля (Order-nr. 42315000)
- 13: Rapid SL настенный уголок, 2 шт (Order-nr. 3855800M)*
- 14: Монтажный уголок (Order-nr. 38733000)*
- 15: Звукоизоляционный комплект (Order-nr. 37131000)*
- 16: Крепежная рама Grohe fresh (Order-nr. 38796000)*
- 17: Адаптер для GD2 на 4,5 л (Order-nr. 42333000)*
- 18: Rapid SL Аксессуары для унитаза (Order-nr. 38779000)*

* Optional accessories