

ИНСТРУКЦИЯ ПО УСТАНОВКЕ И ЭКСПЛУАТАЦИИ

Ванна NL-602



ORANS

www.edelweiss.group

1. Составляющие части ванны



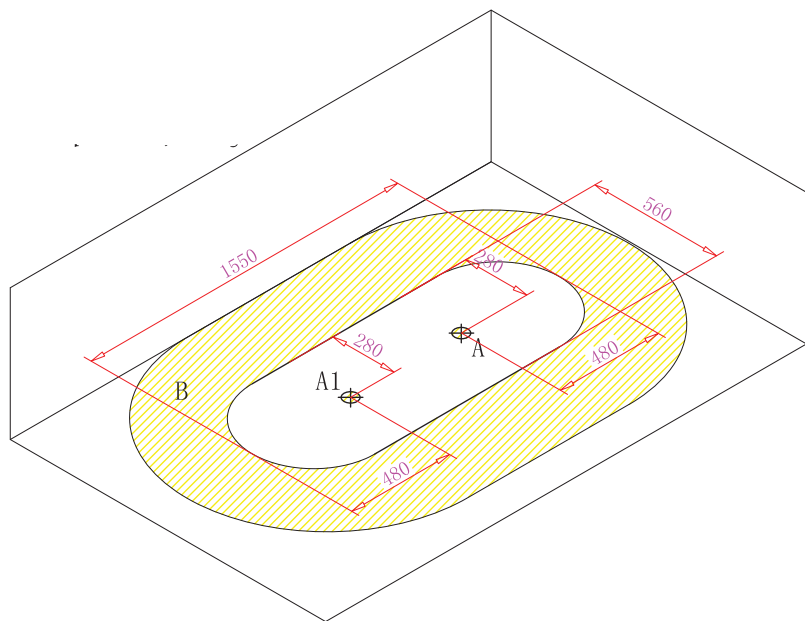
1. Компания ORANS оставляет за собой право вносить изменения в дизайн и конструкцию изделия без предварительного уведомления пользователей.
2. Внешний вид изделия может отличаться от рисунков изображенных в данной инструкции.
3. Данная инструкция предназначена только в качестве справки.
4. Любое внесение изменения в дизайн и конструкцию изделия, без согласования с производителем, не допускается.

2. Процесс установки

Установите ванну согласно монтажной схеме. Минимальный диаметр дренажного отверстия должен составлять 50 мм. Дренажное отверстие на схеме обозначается буквой "А" и "А1".

Место установки смесителя на монтажной схеме обозначается буквой "В". Рекомендуемое минимальное расстояние вокруг ванны для ее последующего технического обслуживания должно составлять 500 мм.

3. Монтажная схема



5. Возможные неисправности и способы устранения

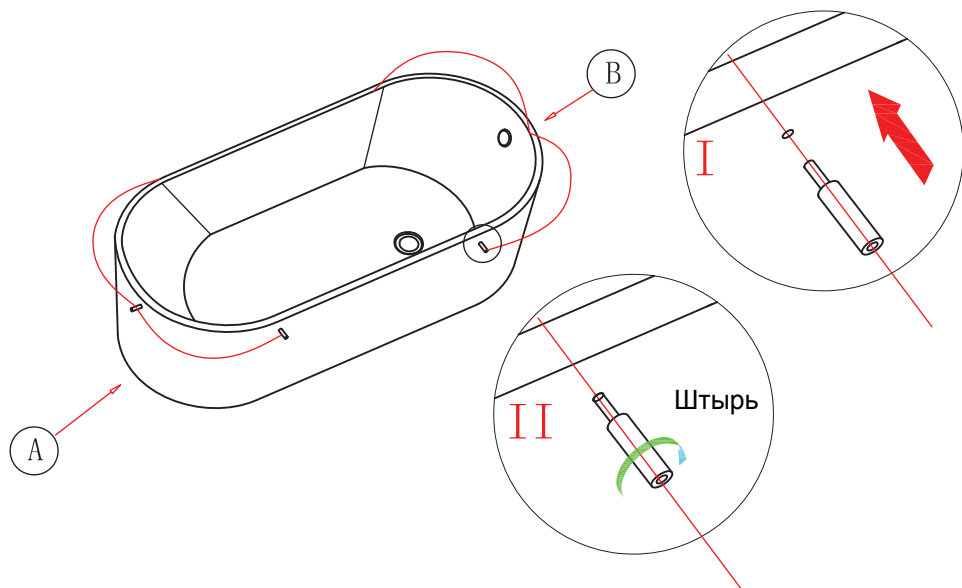
Неисправность	Причина	Способ устранения
Ванна качается из стороны в сторону	Не отрегулированы ножки	Отрегулируйте ножки
Утечка воды	Плохое уплотнение соединений	Замените уплотнитель
	Дефект в элементе	Замените дефектный элемент
	Слабая затяжка элементов	Затяните элементы сильнее

6. Правила эксплуатации и ухода

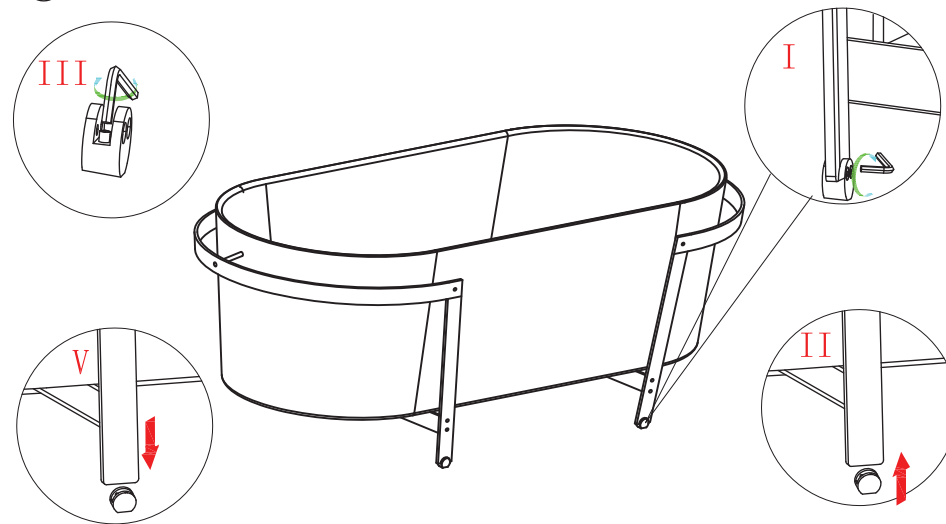
Для продления срока службы ванны, пожалуйста, соблюдайте правила описанные ниже.

1. Перед тем как наполнить ванну горячей водой, вначале незначительно наполните ее холодной водой;
2. Производите очистку ванны после каждого ее использования;
3. Для очистки ванны используйте только мягкую ткань и жидкие моющие средства;
4. Любое моющее средство с элементами растворителей, например ацетона или аммиака строго запрещено. Также, запрещено использовать любой раствор, который может содержать формальдегид.
5. Остерегайтесь ударов по поверхности ванны, соприкосновение с острыми и накаливаемыми предметами;
6. Если поверхность ванны будет поцарапана, для ее реставрации необходимо воспользоваться наждачной бумагой с мелким абразивом, затем зубной пастой и мягкой тканью;
7. Известняковый налет на поверхности можно очистить легким кислотным моющим средством, таким как лимонный сок или нагретый воск с мягкой тканью.
8. Чтобы хромированные элементы ванны как можно дольше не теряли свой блеск, старайтесь очищать их методом простого ополаскивания, либо с применением мягкой бархатной ткани, но с наименьшим усилием нажима.

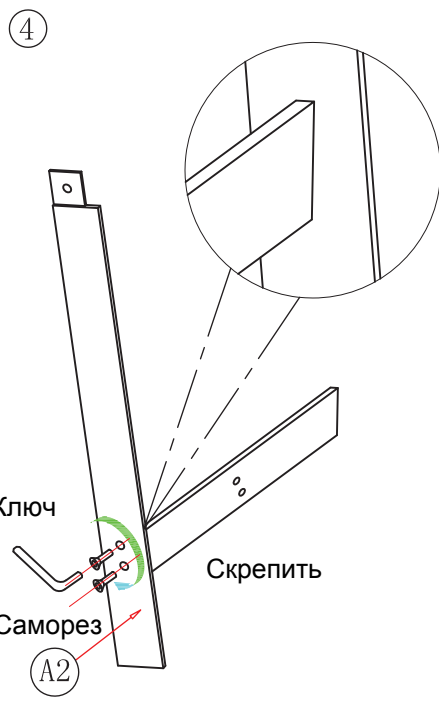
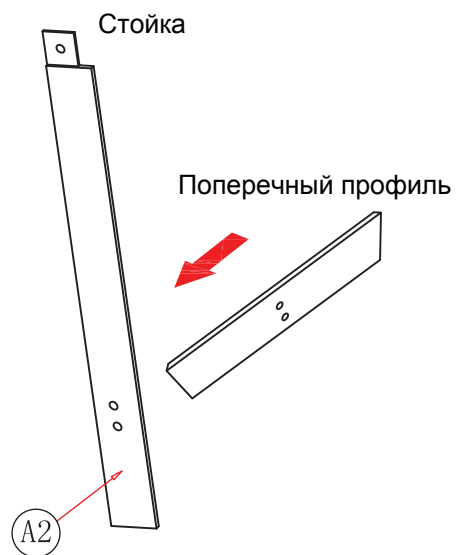
② Установите по контуру ванны штыри



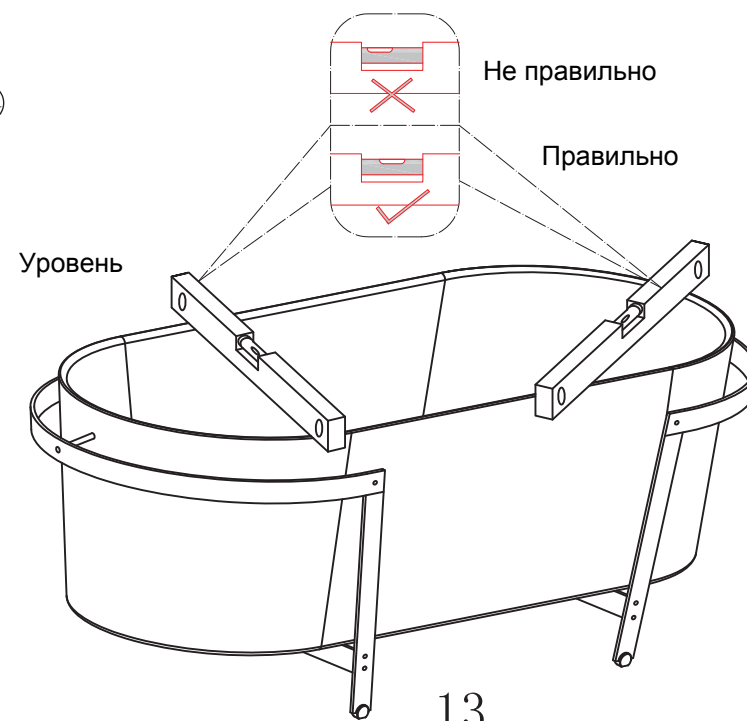
②3 С помощью ножек отрегулируйте ванну по горизонтали



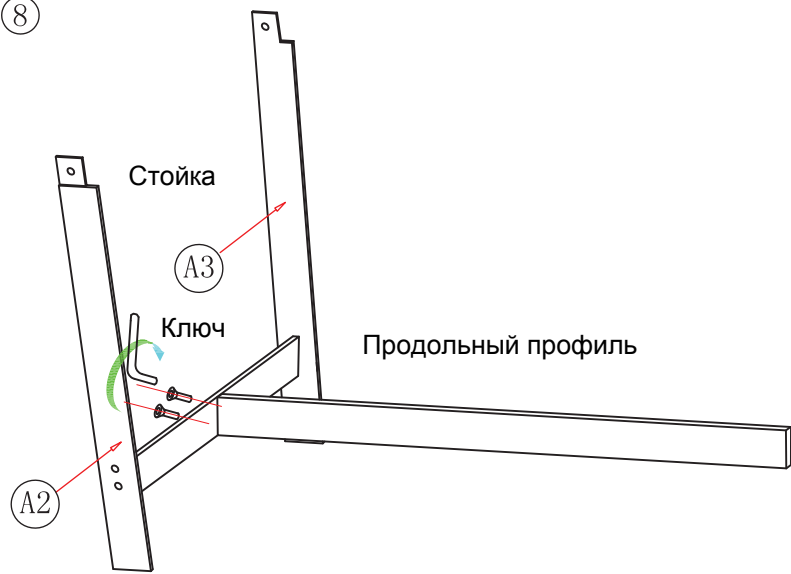
③ Соедините стойку с поперечным профилем



②4

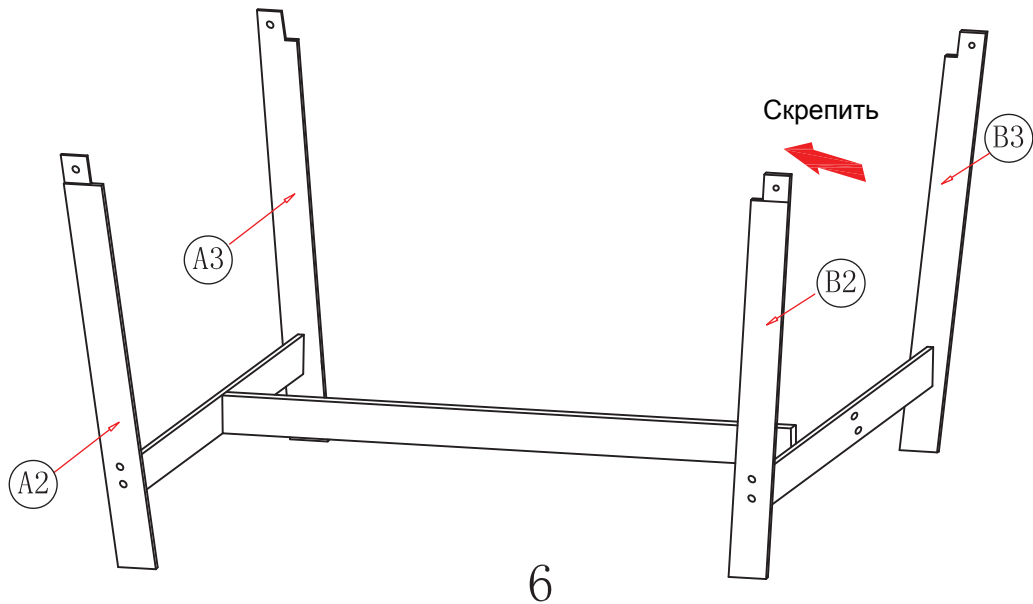


8

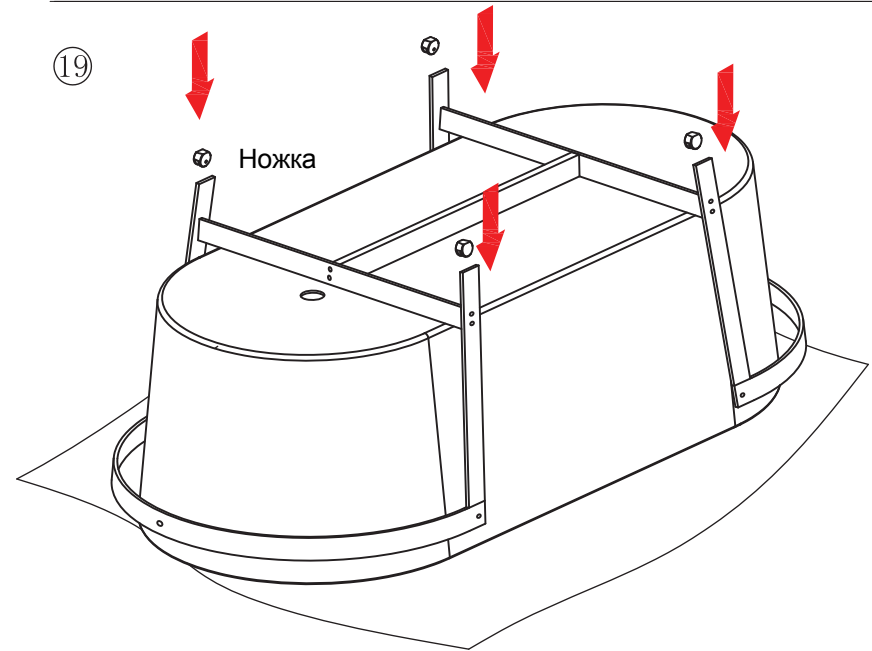


9

Соедините между собой собранные конструкции из правых и левых стоек продольным профилем и закрепите их саморезами

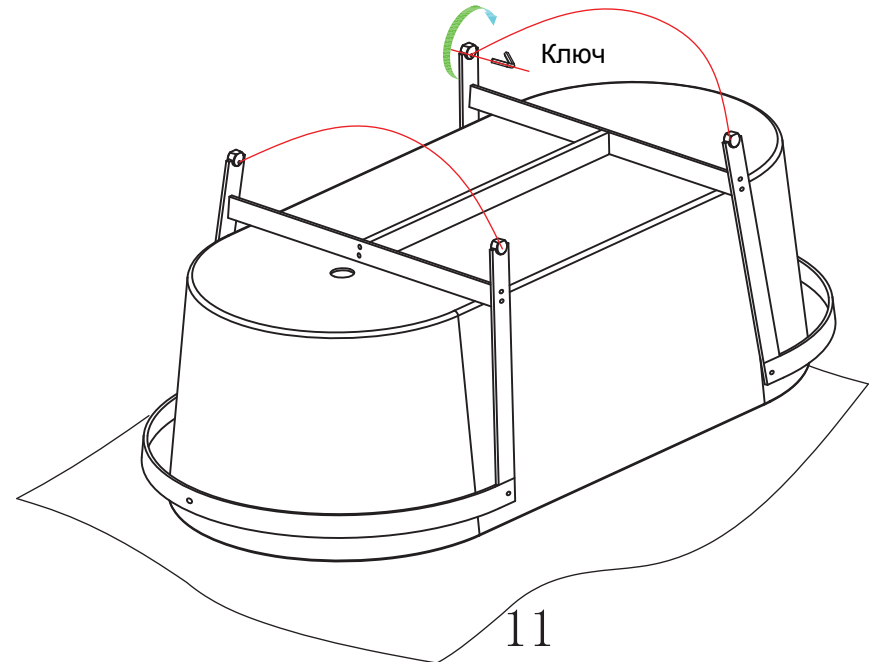


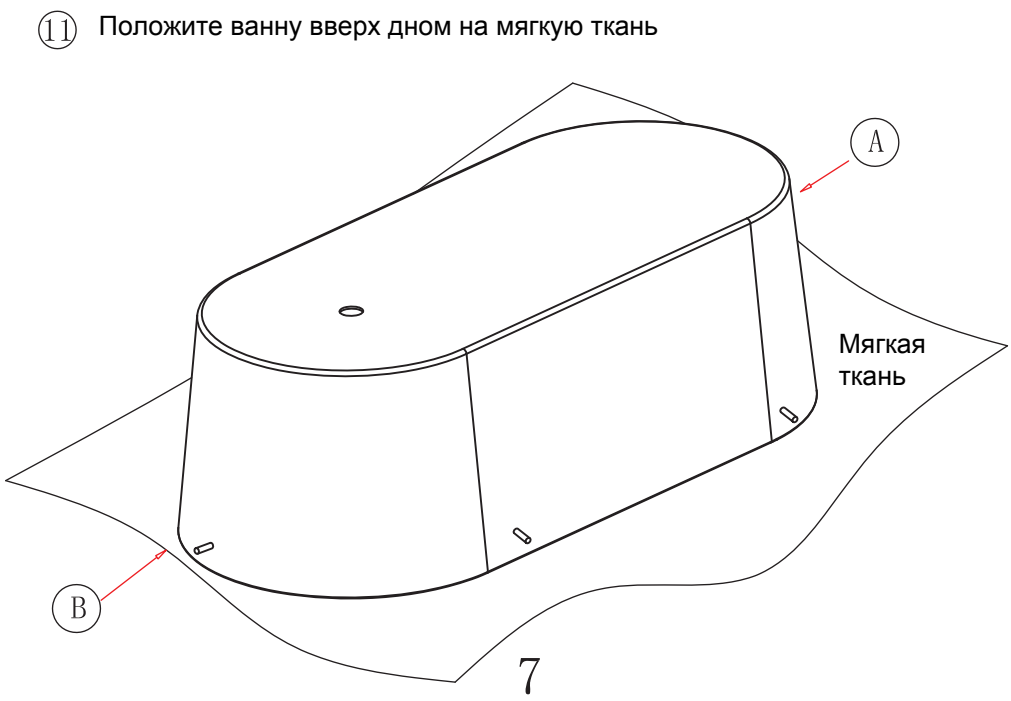
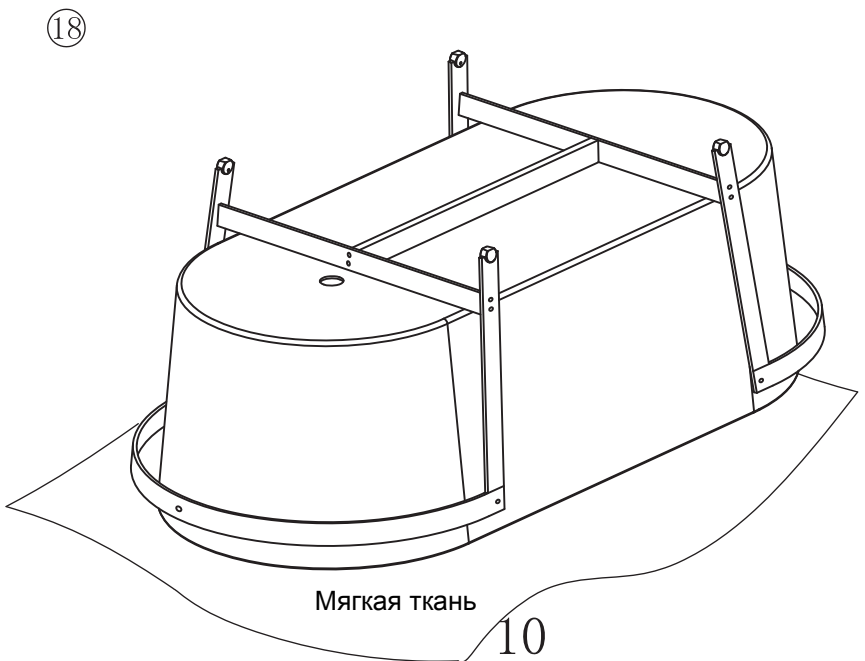
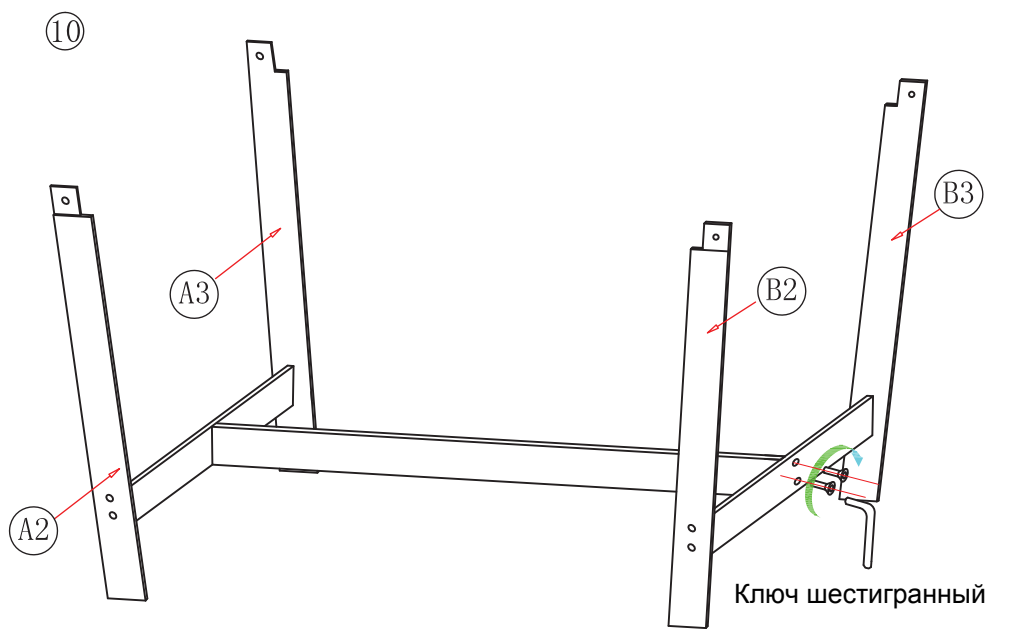
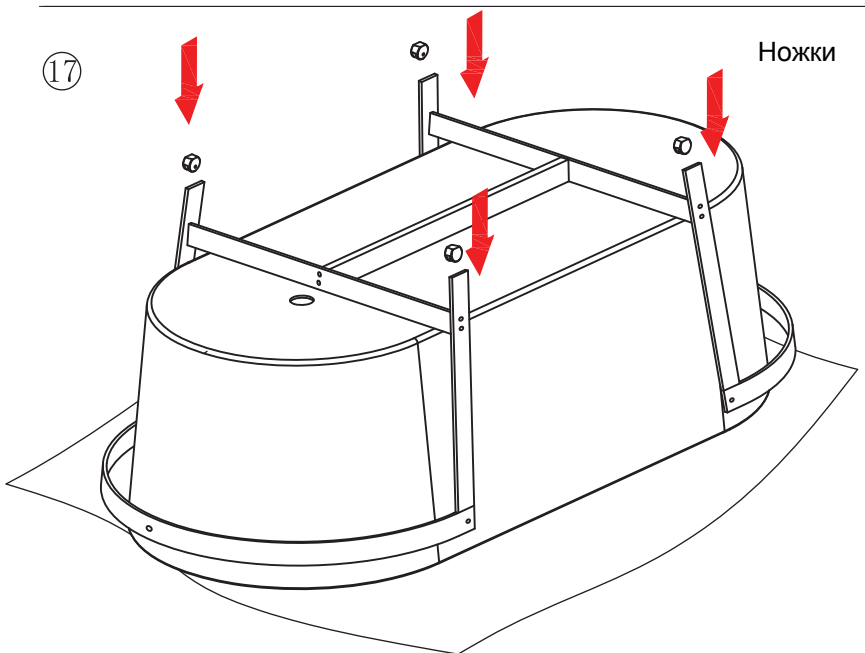
19



20

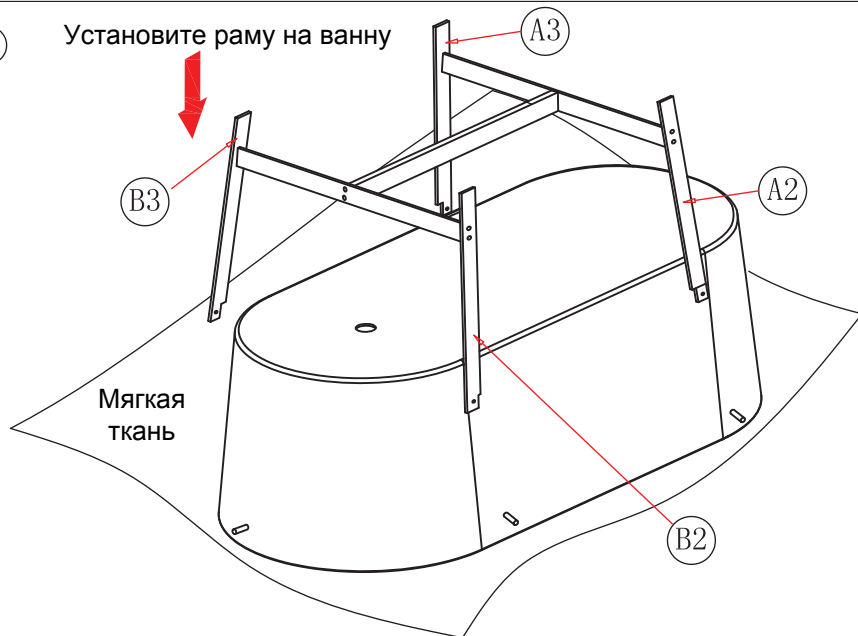
Закрепите ножки саморезами





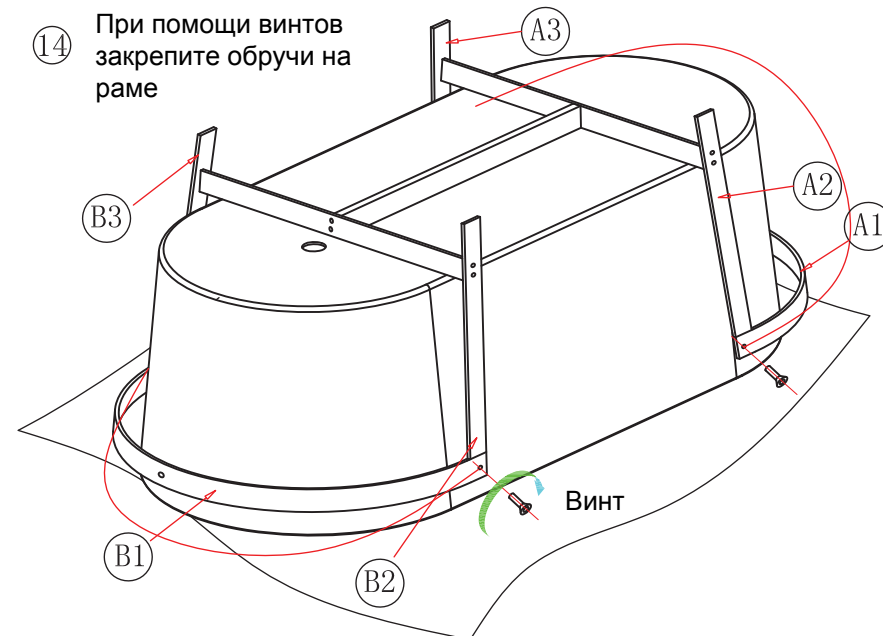
12

Установите раму на ванну



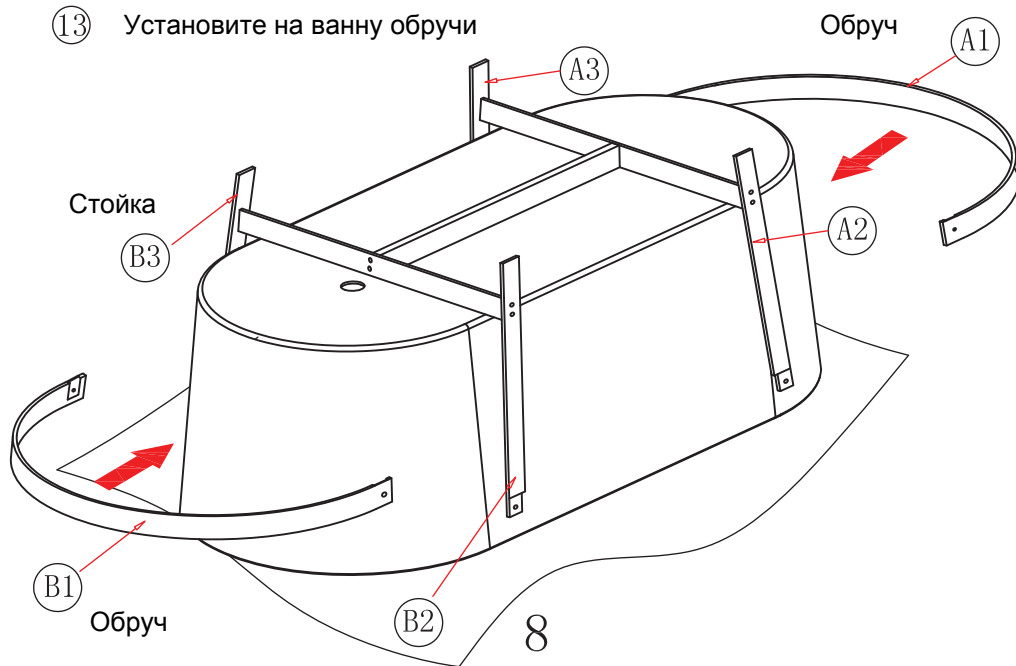
14

При помощи винтов закрепите обручи на раме



13

Установите на ванну обручи



16

