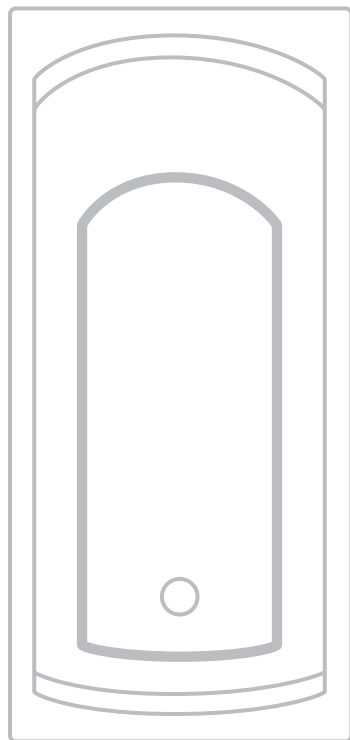


santek

Правила эксплуатации
Usage and care guidelines
Пайдалану ережелері

Прямоугольные
ванны
Rectangular
bathtubs
Тікбұрыш
ванналар



RUS

РЕКОМЕНДАЦИИ ПО СБОРКЕ, ОБСЛУЖИВАНИЮ И ЭСКПЛУАТАЦИИ

Под товарным знаком Santek производится продукция из 100% литьевого акрила ALTUGLAS®. Свойства материала обеспечивают изделиям стойкость к химическим и физическим воздействиям, не подвержены влиянию УФ-лучей, сохраняя белоснежный цвет долгие годы.

В инструкции, прилагаемой к изделию, содержатся подробные правила монтажа, обслуживания и эксплуатации. Гарантийные претензии не принимаются в случае не соблюдения данных правил и рекомендаций.

Внимание!

- В процессе монтажа и отделочных работ необходимо защитить поверхность от внешних загрязнений и повреждений.
- Необходимо избегать контакта поверхности с любого рода лаками, жидкостями для снятия лака, с растворителями, зажженными сигаретами и т.п.
- Не использовать вещества, содержащие кислоту или уксус.
- Не размещать источники интенсивного тепла и света вблизи изделия.

СОДЕРЖАНИЕ И ТЕХНИЧЕСКОЕ ОБСЛУЖИВАНИЕ

Очистка ванны

Очистка поверхности изделия не составляет особого труда. Загрязнения не скапливаются на скользкой поверхности. Регулярный уход осуществляйте с помощью губки, мягкой ткани и антистатических моющих средств. Поверхность ванны долго сохраняет блеск и препятствует отложению грязи. Необходимо вытирать ванну насухо, используя сухую тряпку.

Сильные загрязнения следует удалять с помощью жидких чистящих средств. Известковый налет следует удалять с помощью жидкости для удаления отложений.

Всегда промывайте изделие большим количеством чистой воды и полируйте при помощи салфетки.



Внимание! Риск поскользнуться увеличивается на влажной поверхности ванны при использовании мыла, шампуня, геля для душа.

Срок гарантийного обслуживания: 10 лет

Срок эксплуатации: 15 лет

ИНСТРУКЦИЯ ПО УСТАНОВКЕ

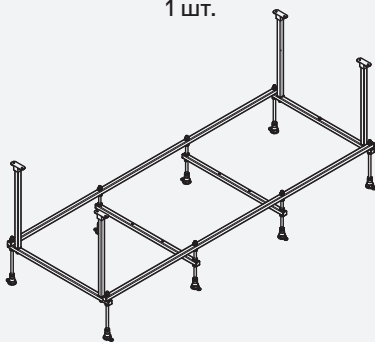
Прямоугольные ванны

Гарантия производителя распространяется на изделия:

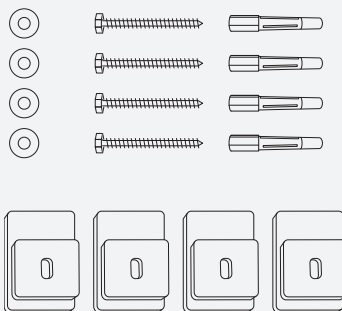
- установленные в соответствии с требованиями, приведенными в данной инструкции
- используемые по прямому назначению
- если уход и очистка осуществляется в соответствии с данной инструкцией

СОСТАВ ПОСТАВКИ МОНТАЖНОГО КОМПЛЕКТА

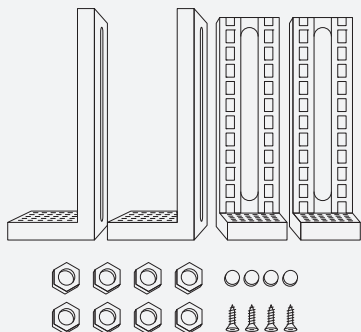
Каркас
1 шт.



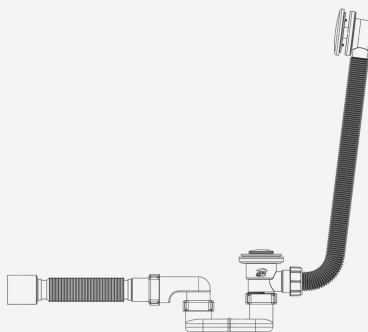
Комплект креплений к стене
1 шт.



Комплект креплений
к фронтальной панели
1 шт.



Слив-перелив (полуавтомат)
1 шт.



ИНСТРУКЦИЯ ПО УСТАНОВКЕ



Монтаж каркаса

Комплект деталей сборного несущего каркаса для прямоугольной ванны:

Монако 1500x700

Касабланка XL 1700x800

Каледония 1500x750

Монако 1600x700

Касабланка XL 1800x800

Каледония 1600x750

Монако 1700x700

Тенерифе 1500x700

Каледония 1700x750

Монако XL 1600x750

Тенерифе 1600x700

Фиджи 1500x750

Монако XL 1700x750

Тенерифе 1700x700

Фиджи 1600x750

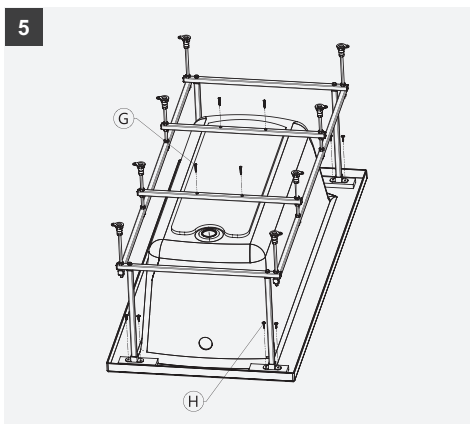
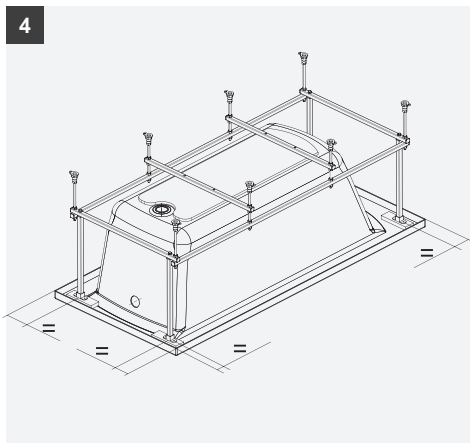
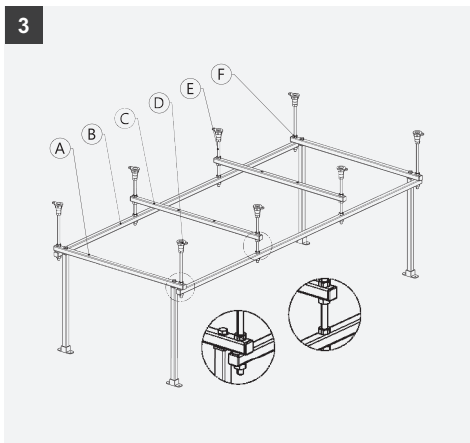
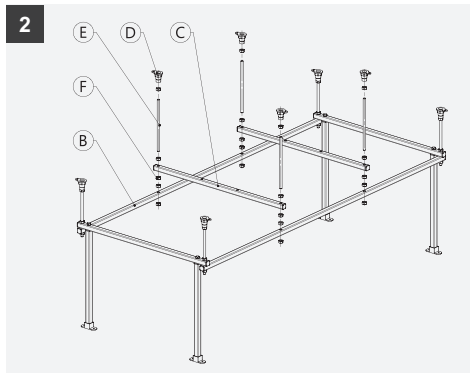
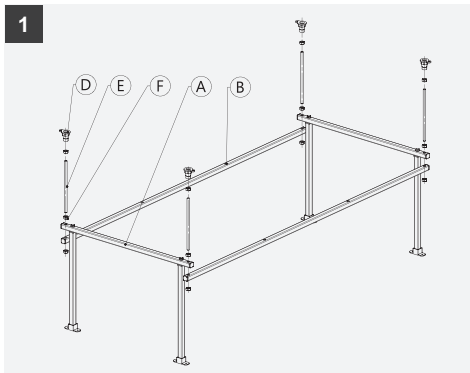
Корсика 1800x800

Тенерифе XL 1700x700

Фиджи 1700x750

№	Наименование	Количество	Рисунок
A	Рамка торцевая	2	
B	Переключатель продольная	2	
C	Переключатель поперечная	2	
D	Опорная ножка $\varnothing 10$	8	
E	Шпилька с резьбой M 10	8	
F	Гайка M 10	32	
G	Саморез $\varnothing 5 \times 30$	4	
H	Саморез $\varnothing 4 \times 19$	8	

ИНСТРУКЦИЯ ПО УСТАНОВКЕ

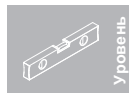


ВАЖНО!

Если при монтаже Вы кладете ванну верхней частью на пол, подложите под неё мягкий неабразивный материал, например, чистый картон или мягкую ткань.

При монтаже каркаса используйте шурупы только из комплекта каркаса. Не используйте более длинные шурупы – это может повредить ванну!

ИНСТРУКЦИЯ ПО УСТАНОВКЕ



Монтаж каркаса

Комплект деталей сборного несущего каркаса для прямоугольной ванны:

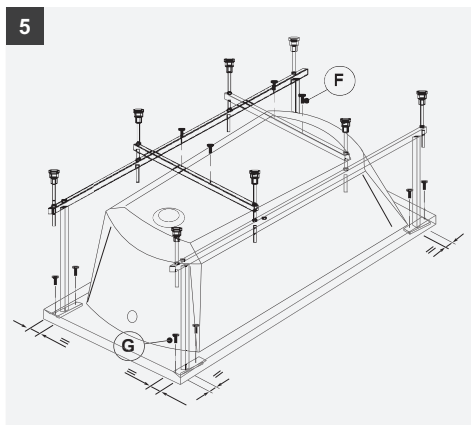
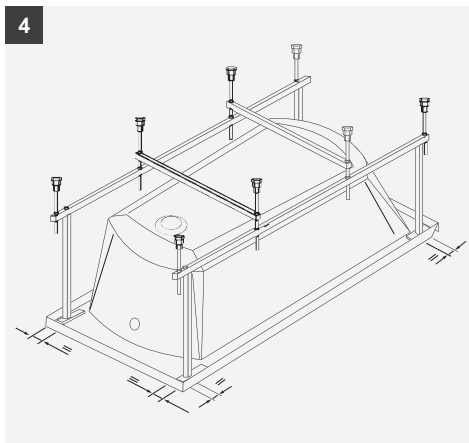
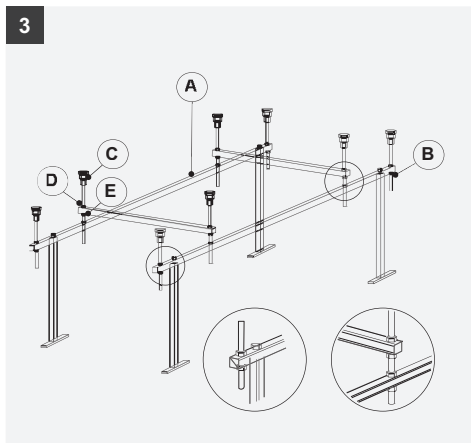
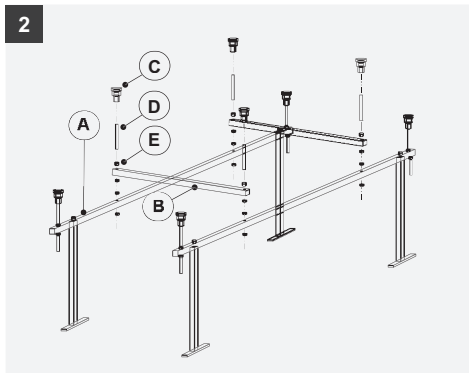
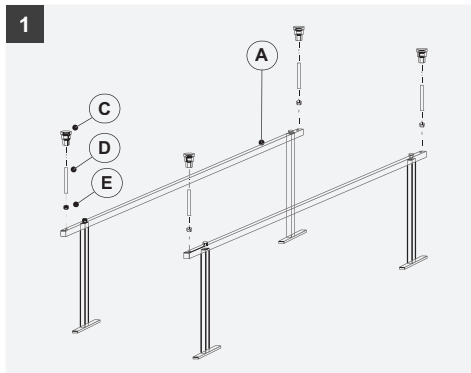
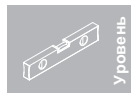
Санторини 170x70

Санторини 160x70

Санторини 150x70

№	Наименование	Количество	Рисунок
A	Рамка торцевая	2	
B	Перекладина поперечная	2	
C	Опорная ножка $\varnothing 10$	8	
D	Шпилька с резьбой М 10	8	
E	Гайка М 10	32	
F	Саморез $\varnothing 5 \times 30$	4	
G	Саморез $\varnothing 4 \times 19$	8	

ИНСТРУКЦИЯ ПО УСТАНОВКЕ

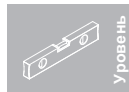


ВАЖНО!

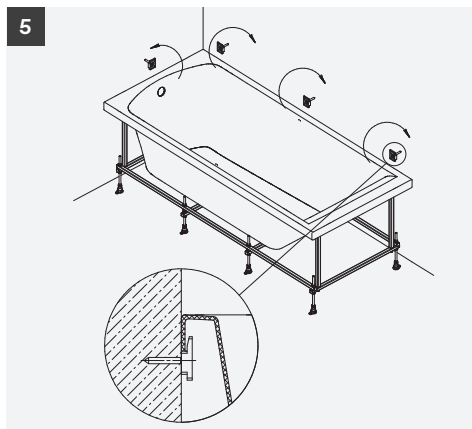
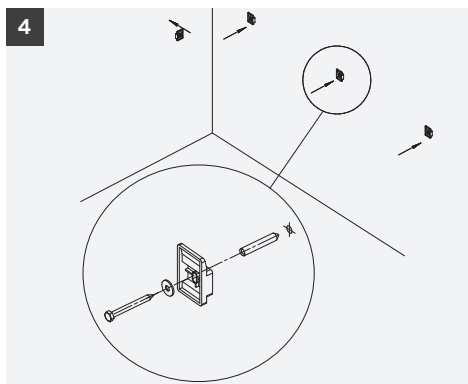
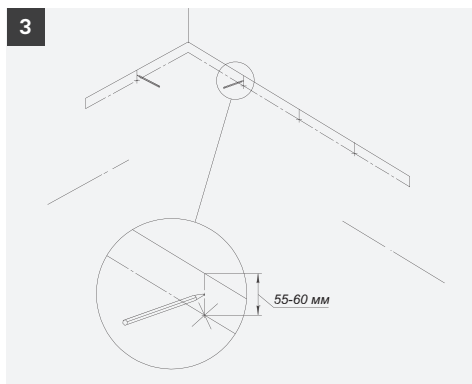
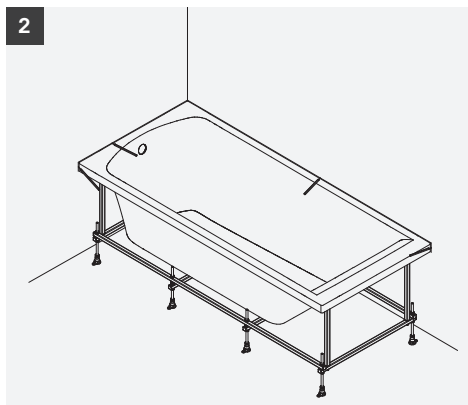
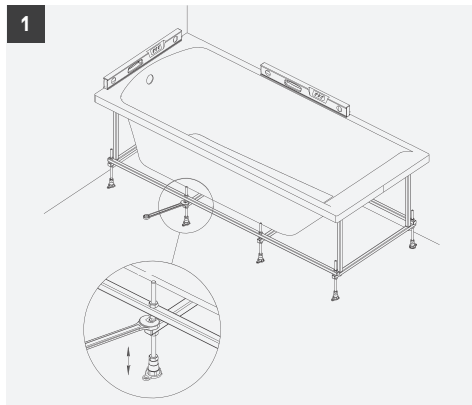
Если при монтаже Вы кладете ванну верхней частью на пол, подложите под неё мягкий неабразивный материал, например, чистый картон или мягкую ткань.

При монтаже каркаса используйте шурупы только из комплекта каркаса. Не используйте более длинные шурупы – это может повредить ванну!

ИНСТРУКЦИЯ ПО УСТАНОВКЕ



Установка ванны



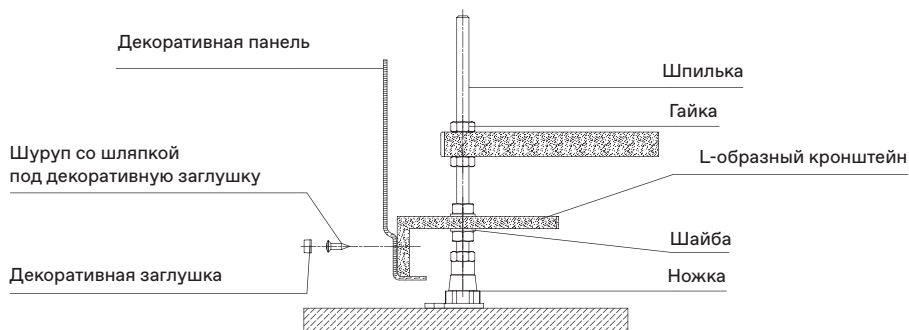
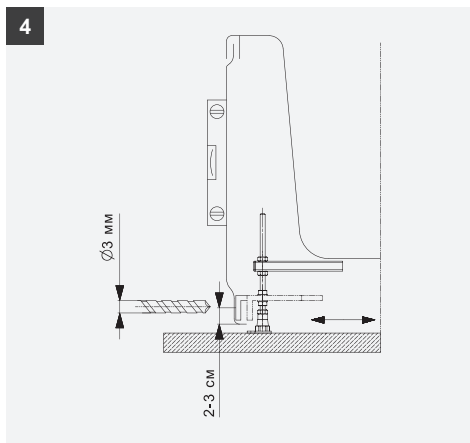
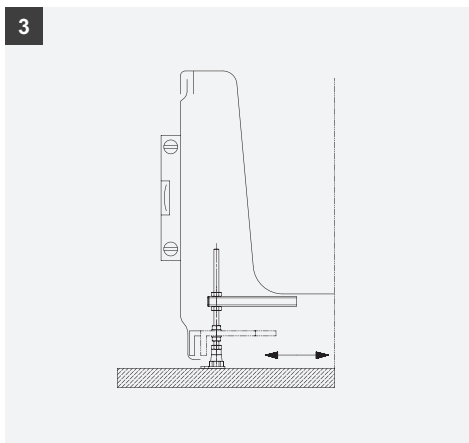
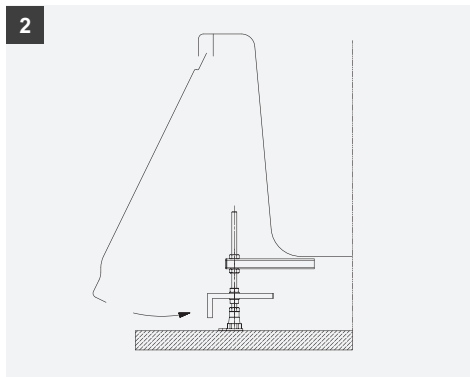
ВАЖНО!

Рекомендуемая высота
ванны на каркасе
62 – 64 см

ИНСТРУКЦИЯ ПО УСТАНОВКЕ



Монтаж фронтальной и боковой панели





INSTALLATION, MAINTENANCE AND OPERATION INSTRUCTIONS

Santek products are made from 100% cast acrylic ALTUGLAS®. This material is resistant to chemicals and damage, it stands up to UV light, keeping lasting pure white colour for many years.

The manual includes installation, maintenance, usage and after care detailed guidance. Warranty will not apply in case of failure to follow these rules and recommendations.

Warning!

- **Protect the surface from external dirt and damage in the process of installation and fit-out.**
- **It is recommended to avoid the surface contact with laquers, lacquer removers, solvents, lit cigarettes, etc.**
- **Do not use agents containing acid or vinegar.**
- **Do not expose the product to excessive heat and light.**

MAINTENANCE AND TECHNICAL SERVICE

Cleaning of bathtub

Product surfaces are easy to clean. Dirt does not build up on a slippery surface. Use a sponge, soft cloth and antistatic detergents for regular maintenance. Shower tray surface keeps its shine and prevents the build up of dirt. Wipe down the tray with a dry soft cloth.

For tough stains use liquid cleaners.
Use descaling cleaner to remove limescale deposits.

Always rinse the product with a large amount of clean water and polish with a cloth.

- ! **Warning! The risk of slipping on a wet bathtub surface increases when using soap, shampoo, shower gel.**

Warranty period: 10 years
Product lifetime: 15 years

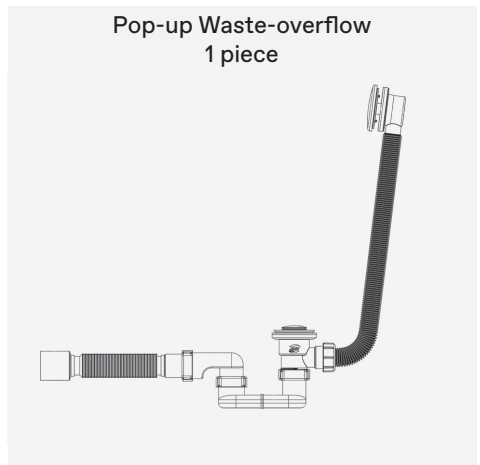
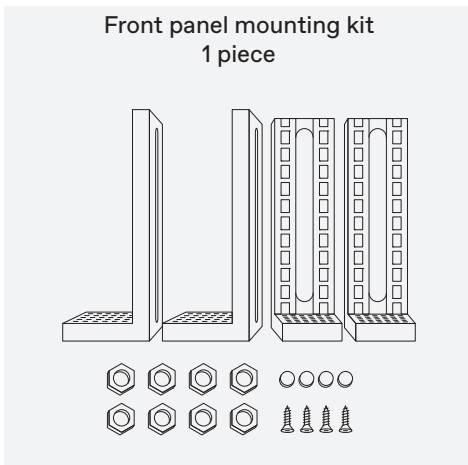
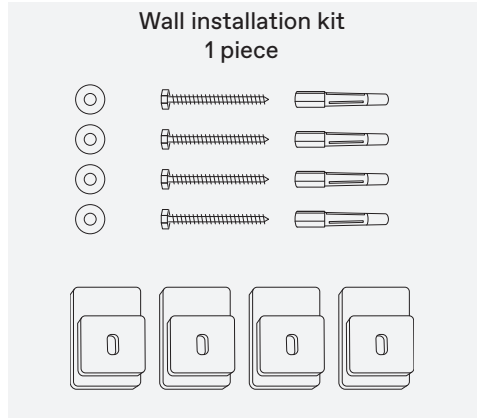
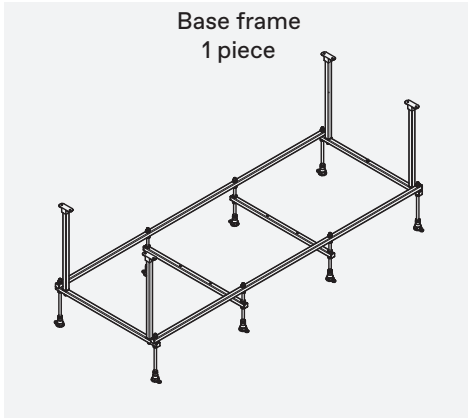
INSTALLATION GUIDELINES

Rectangular bathtubs

The manufacturer's warranty applies to products:

- set in accordance with the requirements given in this instruction
- used for its intended purpose
- if the care and cleaning is carried out in accordance with this instruction

MOUNTING KIT INCLUDES



INSTALLATION GUIDELINES



Installation of a base frame

Spare parts kit for rectangular bathtub modular supporting frame:

Monaco 1500x700

Monaco 1600x700

Monaco 1700x700

Monaco XL 1600x750

Monaco XL 1700x750

Corsica 1800x800

Casablanca XL 1700x800

Casablanca XL 1800x800

Tenerife 1500x700

Tenerife 1600x700

Tenerife 1700x700

Tenerife XL 1700x700

Caledonia 1500x750

Caledonia 1600x750

Caledonia 1700x750

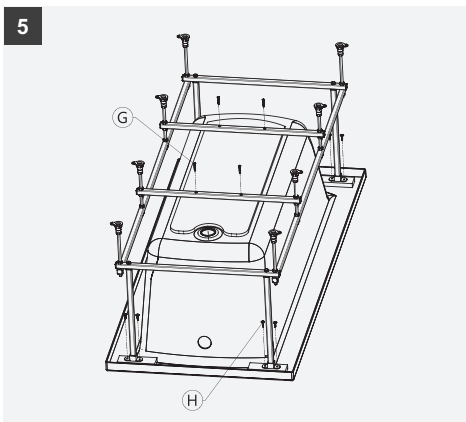
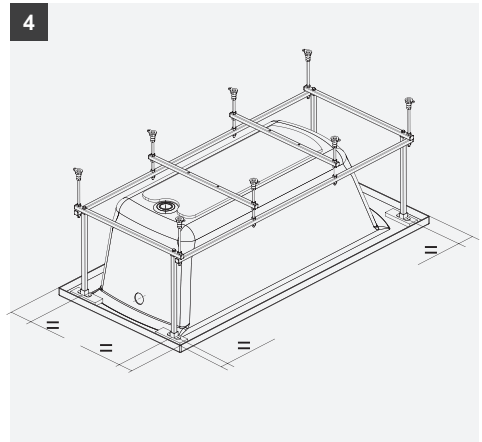
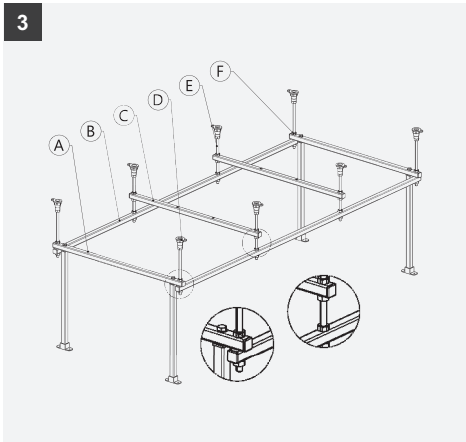
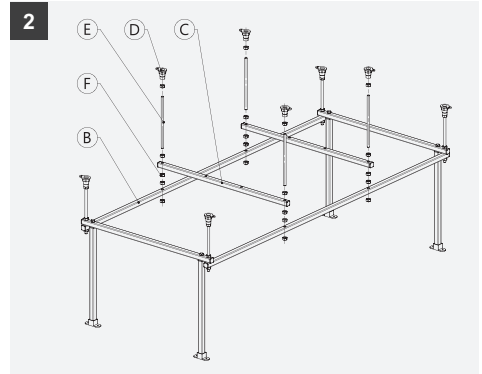
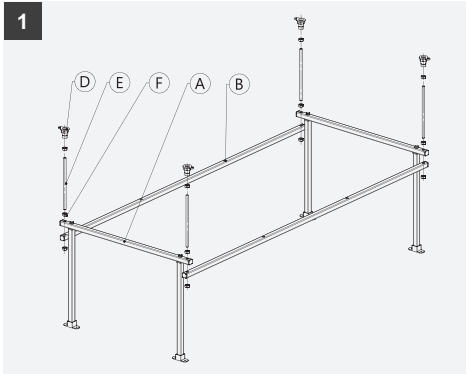
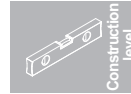
Fiji 1500x750

Fiji 1600x750

Fiji 1700x750

Nº	Name	Number	Picture
A	Front frame	2	
B	Longitudinal cross beam	2	
C	Transverse cross beam	2	
D	Support leg ø10	8	
E	Stud bolt M 10	8	
F	Nut Screw M 10	32	
G	Self-tapping screw ø5x30	4	
H	Self-tapping screw ø4x19	8	

INSTALLATION GUIDELINES



IMPORTANT!

If during installation you put the bathtub upper part to the floor, place soft non-abrasive material under it, for example, clean cardboard or a soft cloth.

When mounting the frame, use screws from the frame kit only. Do not use longer screws – this may damage the bathtub!

INSTALLATION GUIDELINES



Installation of a base frame

Spare parts kit for rectangular bathtub modular supporting frame:

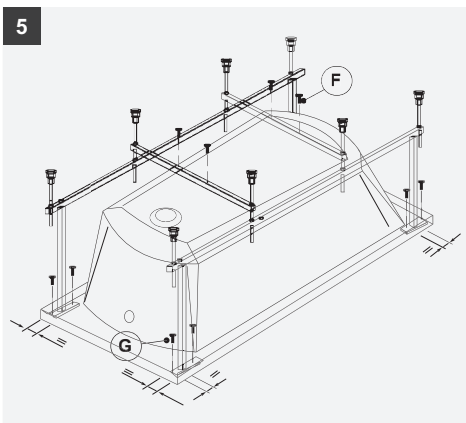
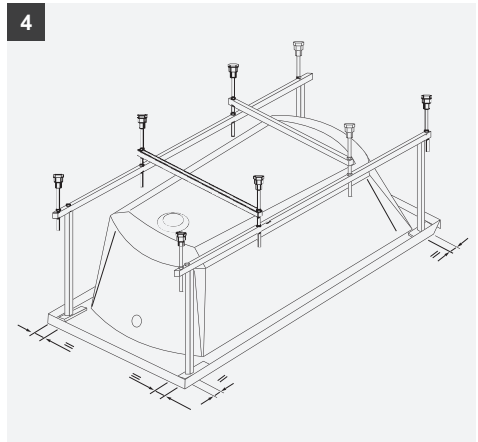
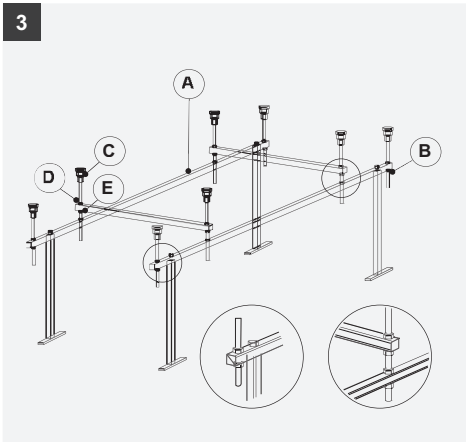
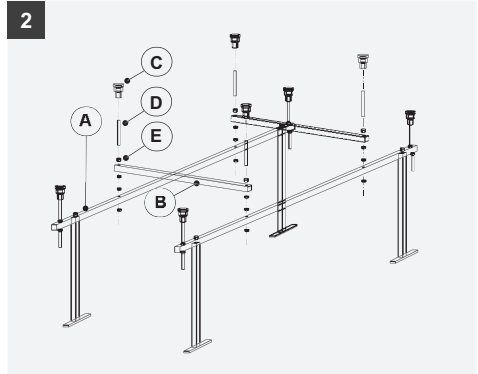
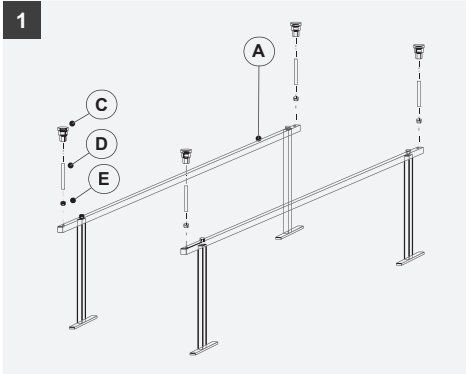
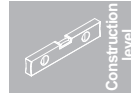
Santorini 170x70

Santorini 160x70

Santorini 150x70

N°	Name	Number	Picture
A	Front frame	2	
B	Transverse crossbeam	2	
C	Support leg $\varnothing 10$	8	
D	Stud bolt M 10	8	
E	Nut Screw M 10	32	
F	Self-tapping screw $\varnothing 5 \times 30$	4	
G	Self-tapping screw $\varnothing 4 \times 19$	8	

INSTALLATION GUIDELINES



IMPORTANT!

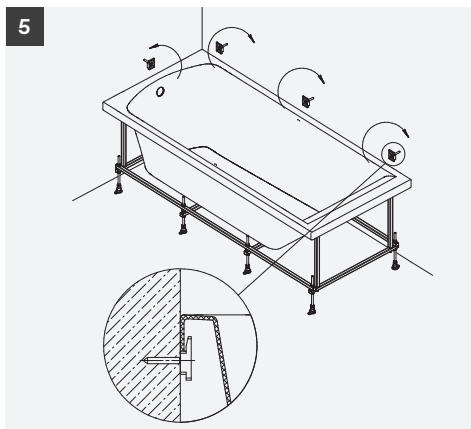
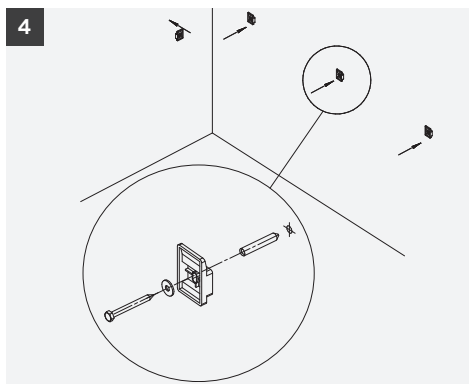
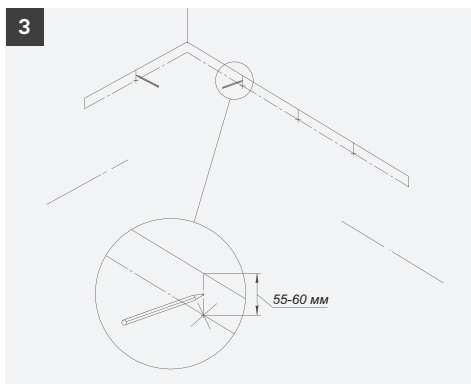
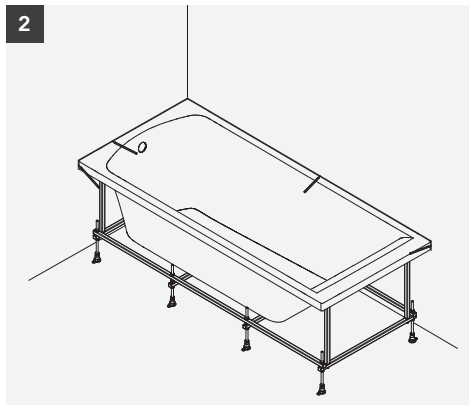
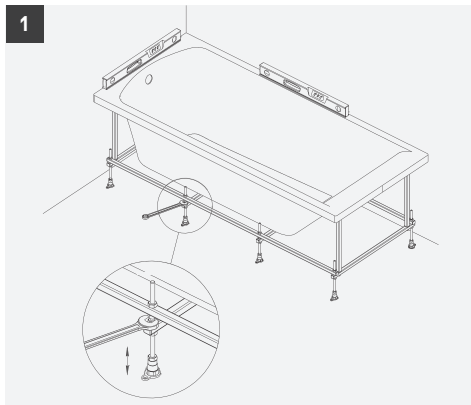
If during installation you put the bathtub upper part to the floor, place soft non-abrasive material under it, for example, clean cardboard or a soft cloth.

When mounting the frame, use screws from the frame kit only. Do not use longer screws – this may damage the bathtub!

INSTALLATION GUIDELINES



Bathtub installation



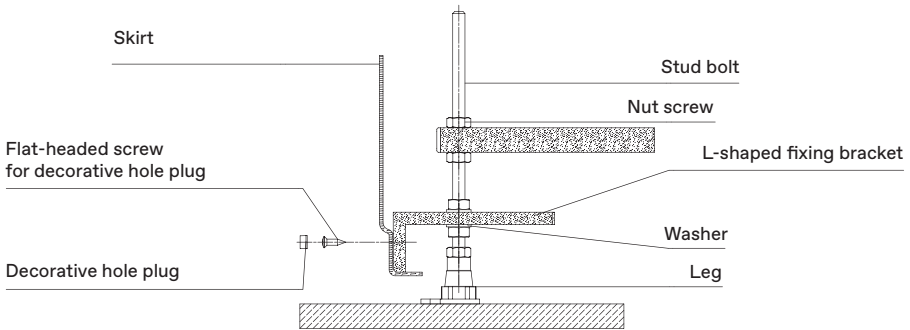
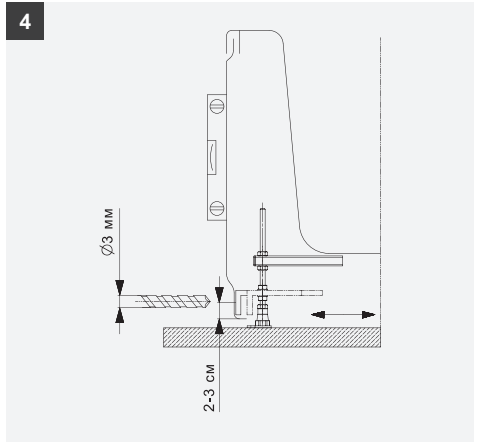
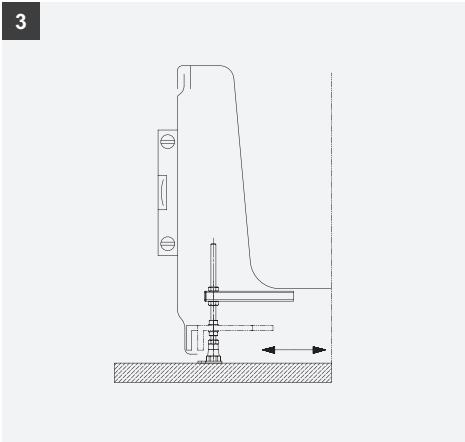
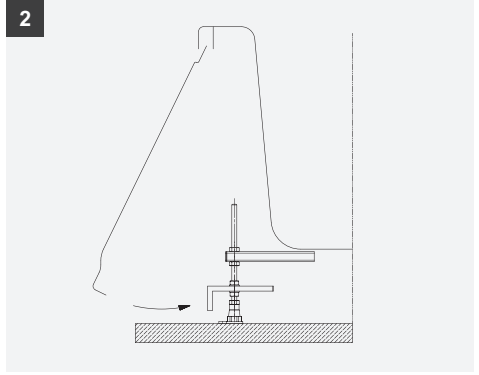
IMPORTANT!

Recommended height
of bathtub on a base frame
is 62 – 64 sm

INSTALLATION GUIDELINES



Mounting side and front panels





ҚҰРУ, ҚЫЗМЕТ КӨРСЕТУ ЖӘНЕ ҚОЛДАНУ ҰСЫНЫМДАРЫ

Santek тауар белгісімен ALTUGLAS® 100% құйма акрилінен өнім өндіріледі. Материалдың қасиеттері бұйымдарға химиялық және физикалық әсерлерге төзімділікті қамтамасыз етеді, ұзақ жылдар бойы аппақ қардай түсті сақтай отырып, УК сәулесінің әсеріне ұшырмайды.

Бұйымға қоса берілетін нұсқаулықта толық монтаждау, қызмет көрсету және пайдалану ережелері көрсетілген. Осы ережелер мен ұсыныстар сақталмаған жағдайда, кепілдік шағымдар қабылданбайды.

Назар аударңыз!!

- Монтаждау және өңдеу жұмыстары кезінде бұйымның бетін сыртқы ластанудан және зақымданудан қорғау қажет.
- Бұйымның бетіне ешқандай лак түрлерін, лак кетіретін сұйықтықтарды, еріткіштерді, тұтатылған темекілерді және т.б. тигізуге болмайды.
- Құрамында қышқыл немесе сірке суы бар заттарды қолданбаңыз.
- Бұйымның жанында қарқынды жылу және жарық көздерін орналастырмаңыз.

МАЗМҰНЫ ЖӘНЕ ТЕХНИКАЛЫҚ ҚЫЗМЕТ КӨРСЕТУ

Ваннаны тазалау

Бұйымның бетін тазалау қиын емес. Кірлер тайғақ бетте жиналмайды. Сорғышты, жұмсақ матаны және антистатикалық жуу құралдарын пайдаланып тұрақты күтім жасап тұрыңыз. Ваннаның беті ұзақ уақыт бойы жылтырап тұрады және тез кірлемейді. Құрғақ шүберекті пайдаланып, табандықты құрғатып сүрту қажет.

Қатты кірлерді сұйық тазалау құралдарының көмегімен тазалау қажет. Өк қалдықтарын шөгінділерді жоюға арналған сұйықтықтармен тазалаған дұрыс.

Өнімді әрқашан көп мөлшердегі сумен жуып, оны майлықпен жылтыратып сүртіп тұрыңыз.

- ! **Назар аударңыз! Сабын, сусабын, душқа арналған гель пайдаланған кезде, табандықтың жылтыр бетінен тайып кету қаупі артады.**

Кепілдікті қызмет көрсету мерзімі – 10 жыл

Пайдалану мерзімі – 15 жыл

ОРНАТУ БОЙЫНША НҰСҚАУЛЫҚ

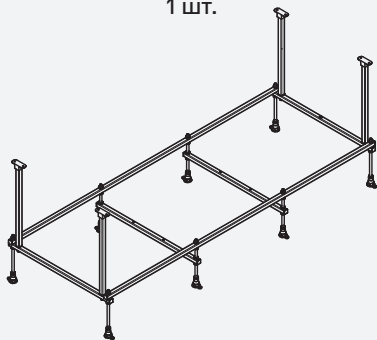
Тікбұрыш ванналар

Өндіруші кепілдігі:

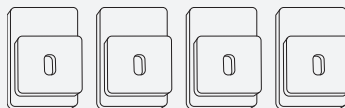
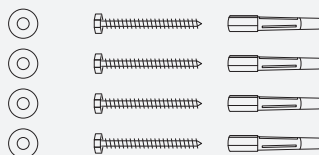
- осы нұсқаулақта келтірілген талаптарға сәйкес орнатылған
- тікелей мақсаты бойынша пайдаланылатын
- күтім мен тазалау осы Нұсқаулыққа сәйкес жүзеге асырылған бұйымға жарамды.

МОНТАЖ ЖИЫНТЫҒЫН ЖЕТКІЗУ ҚҰРАМЫ

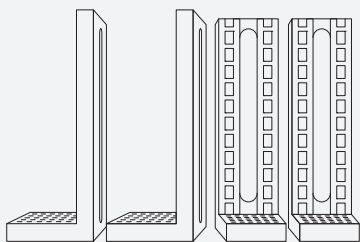
Каркас
1 шт.



Қабырғаға бекіту жиынтығы
1 шт.



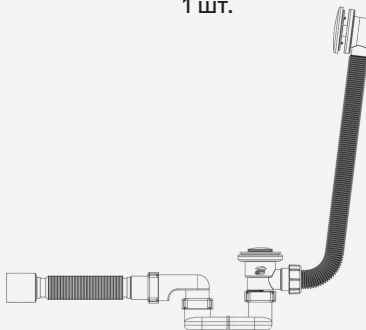
Шепті панельге бекіту жиынтығы
1 шт.



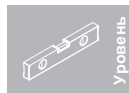
Құйылыс

(Жартылай автоматтандырылған)

1 шт.



ОРНАТУ НҮСҚАУЛЫҒЫ



Қаңқаны монтаждау

Тікбұрыш ваннаға арналған құрама көтергіш қаңқа бөлшектерінің жиынтығы:

Монако 1500x700

Касабланка XL 1700x800

Каледония 1500x750

Монако 1600x700

Касабланка XL 1800x800

Каледония 1600x750

Монако 1700x700

Тенерифе 1500x700

Каледония 1700x750

Монако XL 1600x750

Тенерифе 1600x700

Фиджи 1500x750

Монако XL 1700x750

Тенерифе 1700x700

Фиджи 1600x750

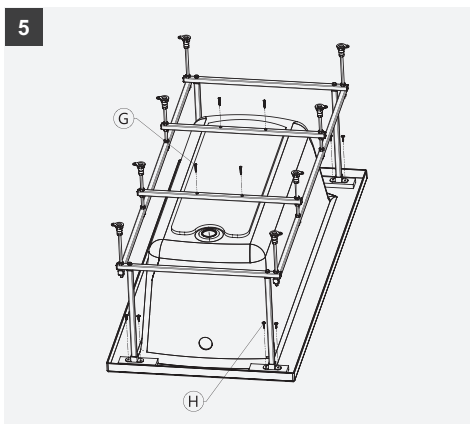
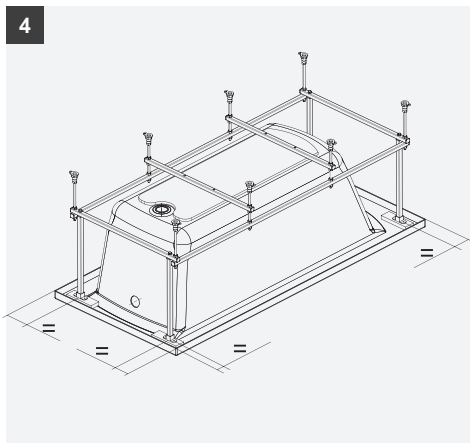
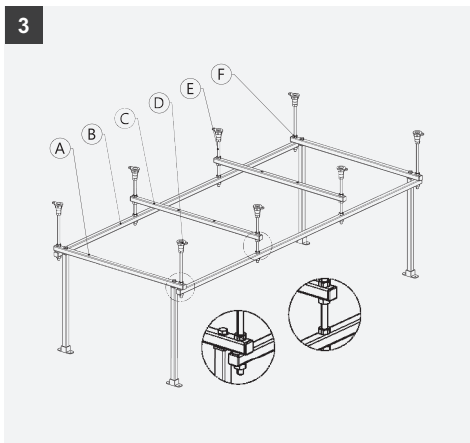
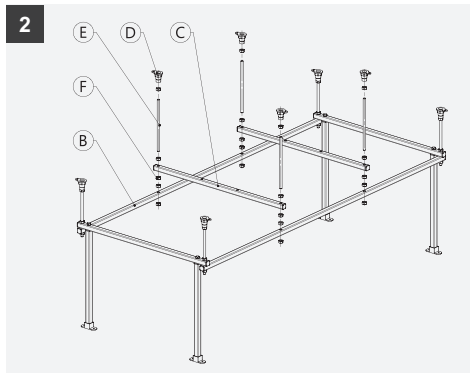
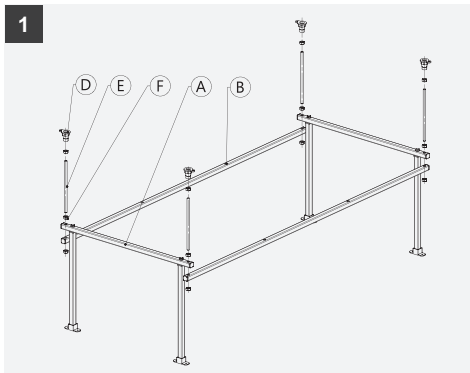
Корсика 1800x800

Тенерифе XL 1700x700

Фиджи 1700x750

№	Атауы	Саны	Сурет
A	Шеткі жақтау	2	
B	Бойлық арқалық	2	
C	Келденең арқалық	2	
D	Тірек аяғы Ø10	8	
E	Бұрандалы арқан М 10	8	
F	Сомын М 10	32	
G	Өздігінен бұрап тұратын бұранда Ø5x30	4	
H	Өздігінен бұрап тұратын бұранда Ø4x19	8	

ОРНАТУ НҰСҚАУЛЫҒЫ



МАҢЫЗДЫ!

Монтаж кезінде ваннаны жоғарғы жағымен еденге қойған жағдайда, астына жұмсақ, әрі бетін сырмайтын материал қою қажет. Мысалы картон немесе жұмсақ мата.

Қаңқаны монтаждау кезінде тек қаңқа жиынтығының бұрама шегелерін қолданыңыз. Тым ұзын бұрама шегелерді қолданбаңыз-ваннаға зақым келтіру мүмкін.

ОРНАТУ НҰСҚАУЛЫҒЫ



Қаңқаны монтаждау

Тікбұрыш ваннаға арналған құрама көтергіш қаңқа бөлшектерінің жиынтығы:

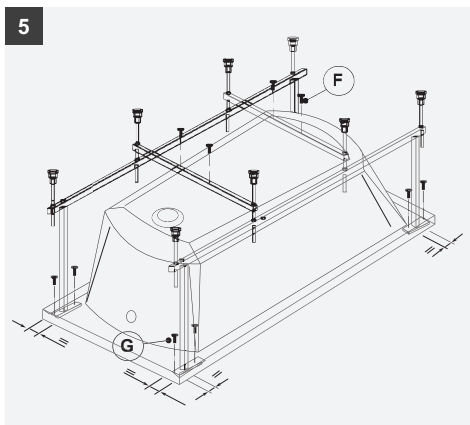
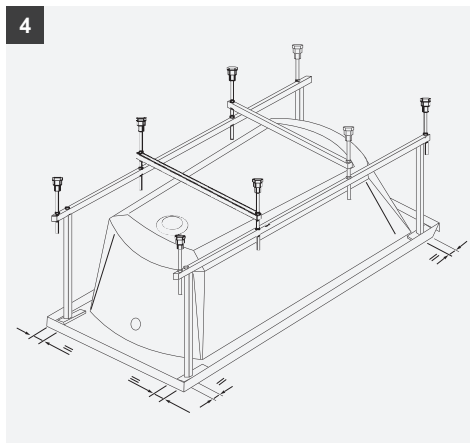
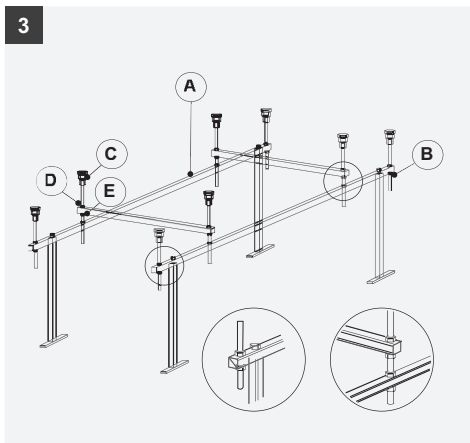
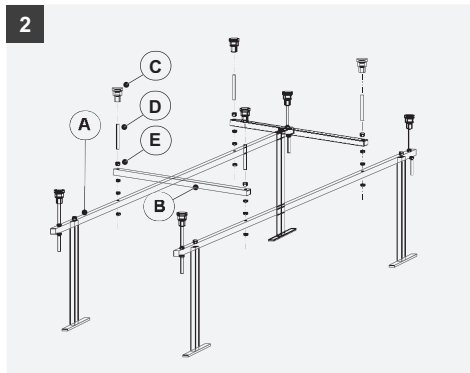
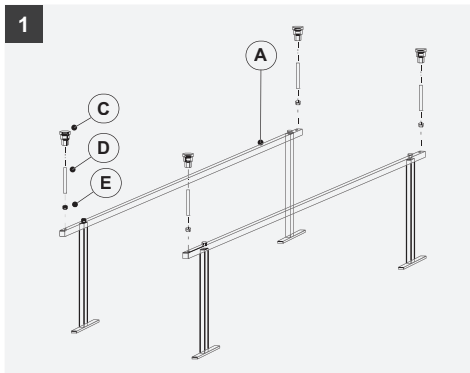
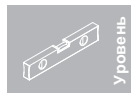
Санторини 170x70

Санторини 160x70

Санторини 150x70

№	Атауы	Саны	Сурет
A	Шеткі жақтау	2	
B	Келденең арқалық	2	
C	Тірек аяғы $\varnothing 10$	8	
D	Бұрандалы арқан М 10	8	
E	Сомын М 10	32	
F	Өздігінен бұрап тұратын бұранда $\varnothing 5 \times 30$	4	
G	Өздігінен бұрап тұратын бұранда $\varnothing 4 \times 19$	8	

ОРНАТУ НҰСҚАУЛЫҒЫ

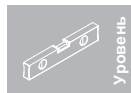


МАҢЫЗДЫ!

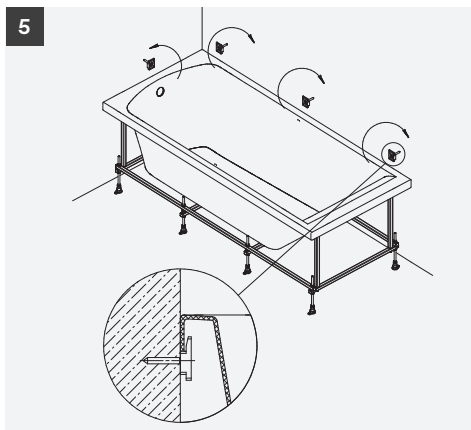
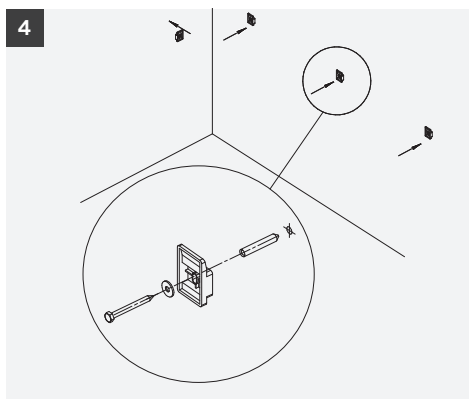
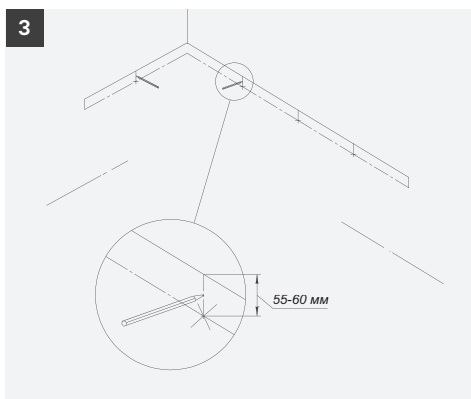
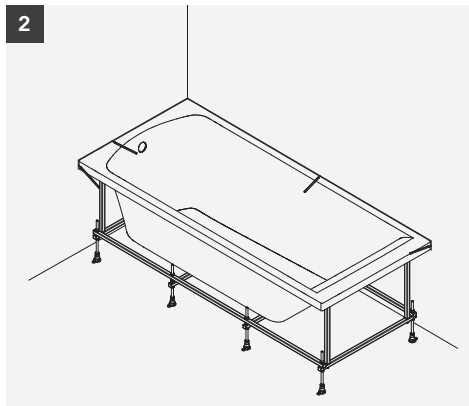
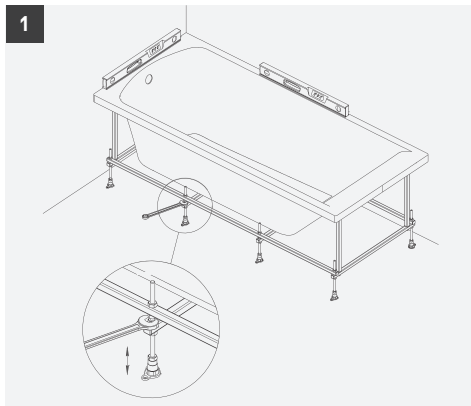
Монтаж кезінде ваннаны жоғарғы жағымен еденге қойған жағдайда, астына жұмсақ, әрі бетін сырмайтын материал қою қажет. Мысалы картон немесе жұмсақ мата.

Қаңқаны монтаждау кезінде тек қаңқа жиынтығының бұрама шегелерін қолданыңыз. Тым ұзын бұрама шегелерді қолданбаңыз-ваннаға зақым келтіру мүмкін.

ОРНАТУ НҰСҚАУЛЫҒЫ



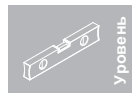
Ванны орнату



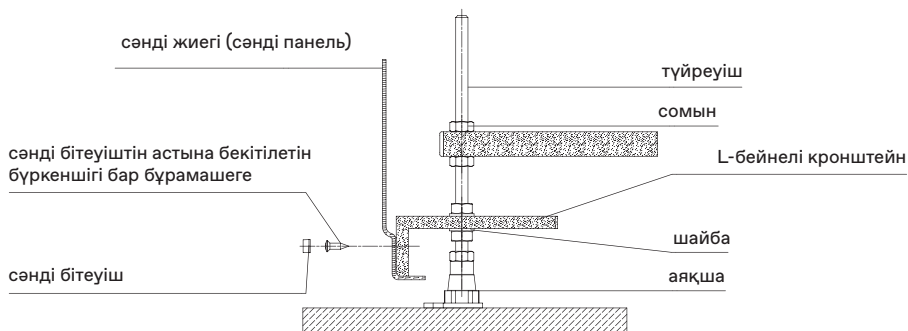
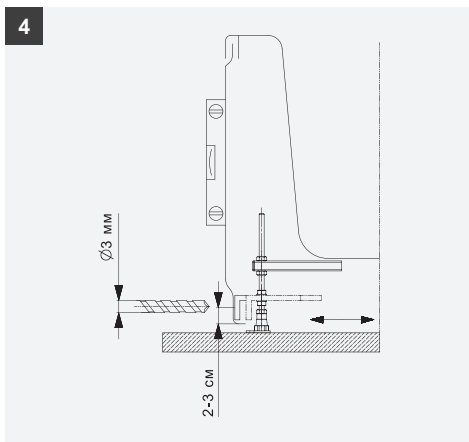
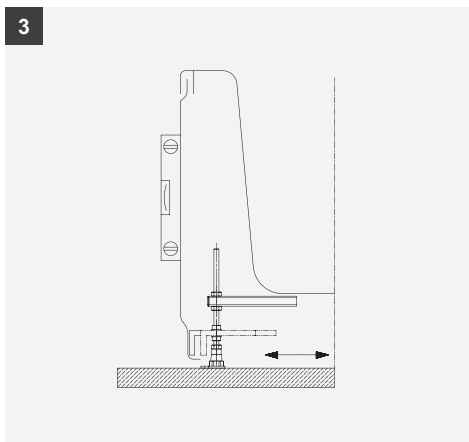
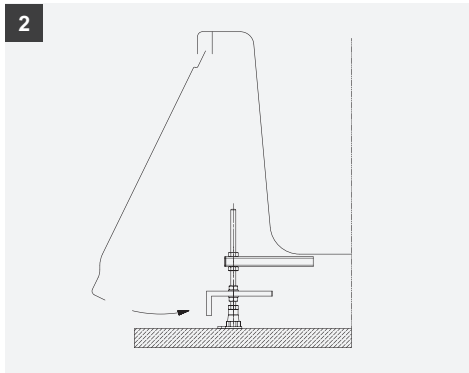
Маңызды!

Қаңқадағы ваннаның
ұсынылатын биіктігі
62-64см

ОРНАТУ НҰСҚАУЛЫҒЫ



Бүйірлік және шепті панельді монтаждау



Правила эксплуатации
Usage and care guidelines
Пайдалану ережелері

ПРОИЗВОДИТЕЛЬ: ООО «КЕРАМИКА»
428020, Россия, Чувашская республика,
г. Чебоксары, Базовый проезд, д. 21а

www.santek.ru

Manufacturer: КЕРАМИКА LLC
428020, Russia, Chuvash Republic,
Cheboksary, Bazovy proezd, 21a

ӨНДІРУШІ: «КЕРАМИКА» ЖШҚ
428020, Ресей, Чуваш Республикасы,
Чебоксары қ., Базалық жол, 21а

santek