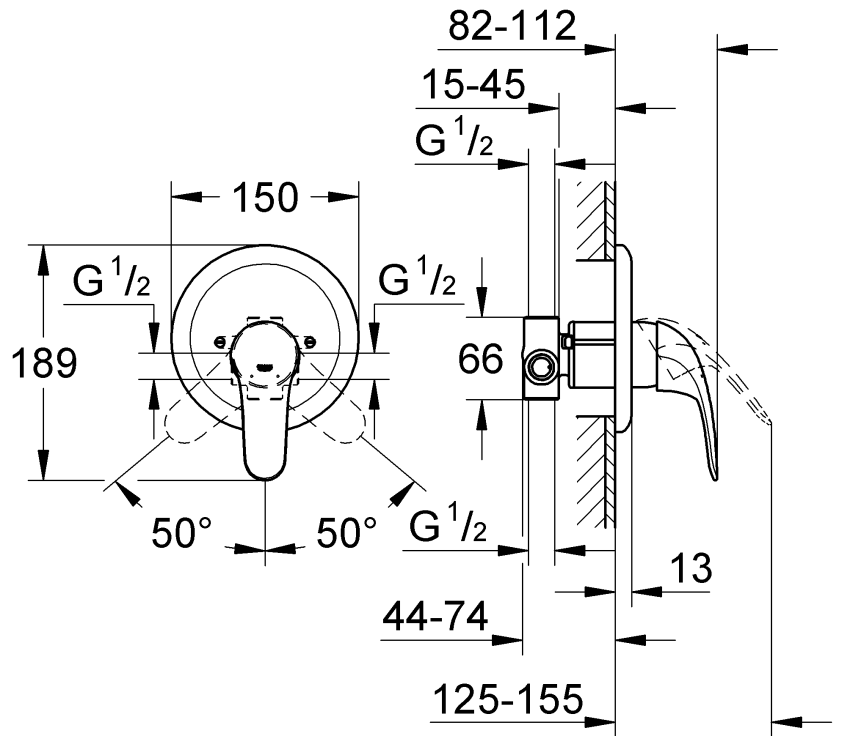
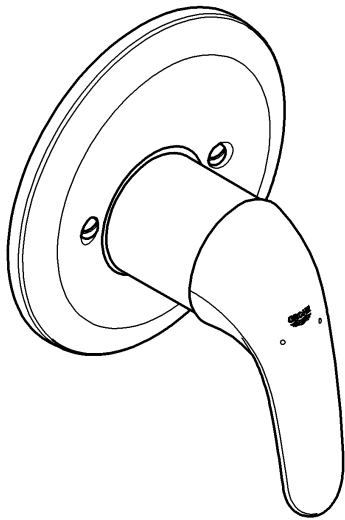
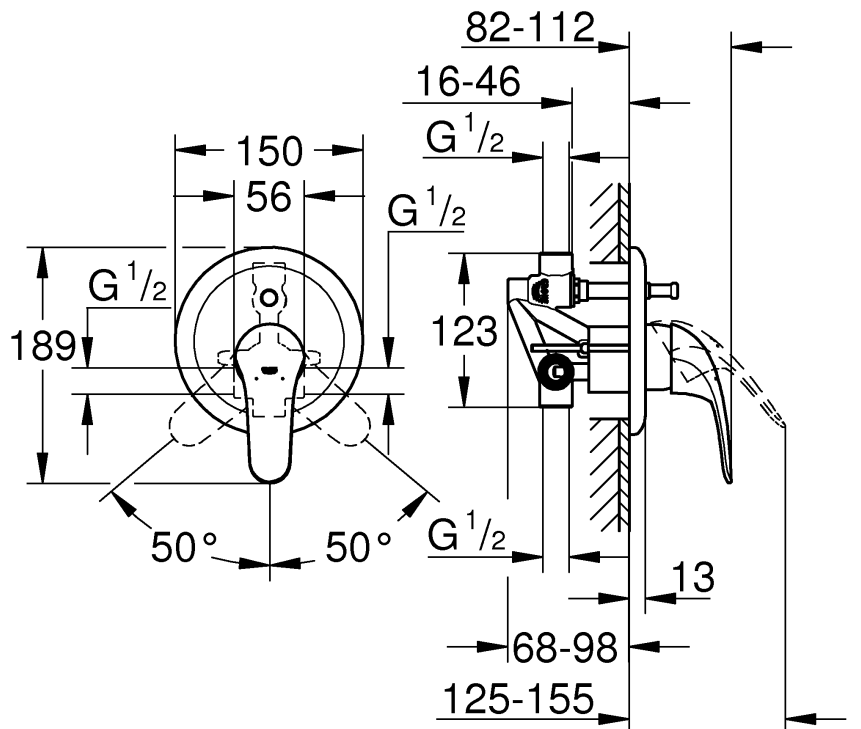
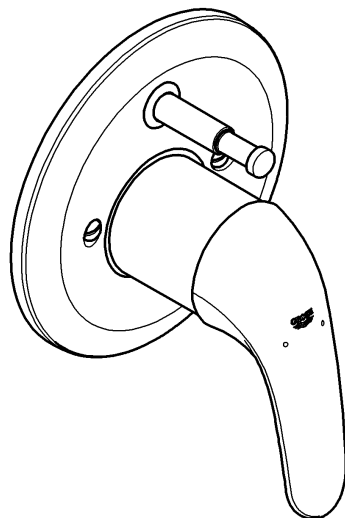


32 742



32 747

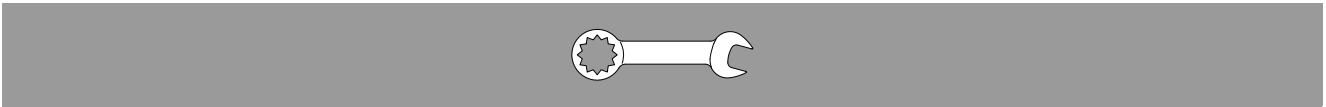
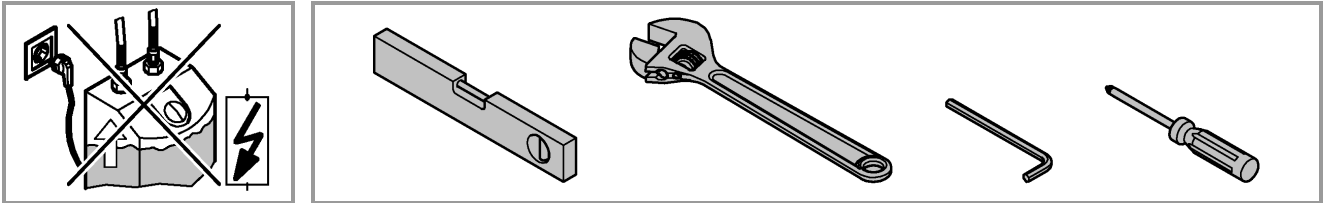


- D** Bei der Installation von Unterputzbatterien mit Wannenfüll- und Überlaufgarnituren ist zu beachten, dass eine Sicherungseinrichtung zur Verhütung von Trinkwasserverunreinigungen durch Rückfließen montiert werden muss.
Die in den Ländern jeweils gültigen Installationsrichtlinien sind einzuhalten.
- GB** When installing built-in shower mixers with inlet sets and pop-up overflows, please note that a safety device to prevent drinking water contamination due to backflow must be installed.
The applicable installation codes in each country must be observed.
- F** Lors de l'installation de robinetteries encastrées avec des garnitures de trop-plein et de remplissage, veiller à ce qu'un dispositif de sécurité soit monté pour empêcher la contamination de l'eau potable par reflux. Respecter les directives d'installation en vigueur dans votre pays.
- E** Observe que en la instalación de la batería empotrable con desagüe automático con juego para rebose, se debe montar un dispositivo de seguridad para el tratamiento metalúrgico de la contaminación del agua potable a través del contraflujo.
Deben respetarse las directrices de instalación válidas en cada país.
- I** Durante l'installazione dei miscelatori doccia da incasso con set di riempimento vasca e set di troppo pieno, è necessario assicurarsi che venga montato un dispositivo di protezione in grado di evitare la presenza di impurità nell'acqua potabile dovuta al riflusso dell'acqua.
Osservare le disposizioni di installazione valide nel Paese in questione.
- NL** Let er bij het installeren van inbouwmengekranen met bad- of overloopgarnituren op dat er een veiligheidsinrichting gemonteerd moet worden gemonteerd om te voorkomen dat het drinkwater verontreinigd wordt door terugstromen. De geldende installatierichtlijnen per land zijn bijgevoegd.
- S** Kontrollera ved installationen av iväggarmaturer med badkarspåfyllnings- och bräddavloppsgarnityr att en säkring monteras för att undvika dricksvattenförorening genom bakflöde.
Observera ytterligare installationsanvisningar i din region.
- DK** Ved installation af indmuringsbatterier med fyldnings- og overløbsgarniturer bør en sikkerhedsventil monteres for at undvige tilbageløb og forurening af drikkevandet. Installationen skal udføres iht. det pågældende lands direktiver.
- N** Ved installering av innbyggingsbatterier med badekar- og overløpsgarnityrsett må man sørge for å montere en sikkerhetsinnretning som hindrer forurensning av drikkevannet pga. tilbakeslag.
De gjeldende installasjonsforskriftene i de aktuelle landene må overholdes.
- FIN** Asennettaessa piiloasennussekoittimia kylpyammeentäyttö- ja ylivuotovarustukseen on huomatava takaisinvirtauksen juomavedelle aiheuttamien epäpuhtauksien estämiseksi asentaa suoja-laite.
Kussakin maassa voimassa olevia asennusohjeita on noudatettava.
- PL** Podczas instalacji baterii podtynkowych wyposażonych w zestaw wannowy i przelewowy niezbędne jest zamontowanie zabezpieczenia zapobiegającego skażeniu wody pitnej na skutek cofania się wody.
Należy przestrzegać wytycznych instalacyjnych obowiązujących w poszczególnych krajach.
- UAE** عند تركيب خلاطات المرشحة المركبة داخل الجدار مع أطقم الإدخال وأطقم الطفح، يُرجى العلم أنه يجب تركيب جهاز أمان لمنع تلوث مياه الشرب الناتج عن التيار المعاكس.
يجب مراعاة أكواد التركيب المعمول بها في كل دولة.
- GR** Όταν εγκαθιστάτε χωνευτούς μίκτες ντους με σετ πλήρωσης και σετ υπερχειλίσης, πρέπει να φροντίζετε να τοποθετείται μια διάταξη ασφαλείας για την αποφυγή ρύπων στο νερό βρύσης από την επιστροφή ροής. Τηρείτε τις οδηγίες εγκατάστασης που ισχύουν στην εκάστοτε χώρα.
- CZ** V případě instalace baterií zapuštěných pod omítku se soupravami pro plnění vany a přepad vody je nutné dbát na to, že se musí namontovat bezpečnostní zařízení pro zabránění znečištění pitné vody zpětným tokem.
Musí se dodržovat směrnice pro instalaci platné v příslušných zemích.

- H** A kádtöltő- és túlfolyógarnitúrával rendelkező, falba épített csaptelep szerelésekor ügyelni kell arra, hogy biztonsági berendezés legyen felszerelve, amely megakadályozza az ivóvíz visszafolyással történő beszennyeződését.
Be kell tartani az adott országban érvényben lévő szerelési irányelveket.
- P** Na instalação de uma misturadora encastrável de duche com válvula de enchimento de banheira e válvula de segurança deve ser tido em atenção que deve ser montado um dispositivo de segurança para prevenção de impurezas na água potável devido a refluxo.
Devem ser cumpridas as diretivas de instalação em vigor nos respetivo país.
- TR** Küvet doldurma setli ve troplenli ankastre duş bataryalarının montajında, içme suyunun geri akış nedeniyle kirlenmesini önlemek için bir güvenlik tertibatının monte edilmesi gerektiği dikkate alınmalıdır. Ülkelerde geçerli olan montaj talimatlarına uyulmalıdır.
- SK** Pri inštalácii batérie zapustenej pod omietku so súpravou pre napĺňanie vane a súpravou pre prepad vody je potrebné dbať na to, aby bolo namontované bezpečnostné zariadenie zabraňujúce znečisteniu pitnej vody zapríčinenému spätným prietokom.
Musia byť dodržané inštalačné predpisy platné v príslušnej krajine.
- SLO** Pri napeljavi podometne baterije z armaturo za polnjenje kadi in pretočno garnituro je treba paziti, da se obvezno namesti varnostna naprava za preprečevanje onesnaževanja pitne vode preko povratnega toka. Upoštevati je treba veljavne predpise za nastavitve, ki veljajo v posamezni državi.
- HR** Pri ugradnji podžbuknih ili uzidnih baterija s garniturama za punjenje kade odnosno preljevnim garniturama uzmite u obzir da je potrebna montaža zaštitnog uređaja radi sprječavanja onečišćenja pitke vode povratnim protjecanjem.
Treba se pridržavati smjernica o postavljanju koje se primjenjuju u određenoj državi.
- BG** При монтажа на батерии за скрит монтаж със сифон и преливник да се съблюдава, че трябва да се монтира осигурител за предотвратяване замърсяването на питейната вода в резултат на обратно възвръщане на водата.
Да се спазват съответните действащи национални разпоредби за монтаж.
- EST** Peitsegisti paigaldamisel koos vanni täitumise ja ülevoolugarnituuridega jälgige, et oleks paigaldatud turvaseade, millega välditakse joogivee saastumist tagasivoolu kaudu.
Tuleb täita konkreetsetes riigis kehtestatud paigaldusnõudeid.
- LV** Ņemiet vērā, ka, uzstādot zemapmetuma dušas maisītāju ar vannas piepildīšanas un pārplūdes garnitūru, ir jāuzstāda drošības ierīce, lai novērstu atpakaļplūsmas izraisītu dzeramā ūdens piesārņojumu. Ievērojiet valstī spēkā esošos uzstādīšanas noteikumus.
- LT** Įrengiant potinkinį maišytuvą kartu su vonia ir nutekėjimo įranga, yra svarbu užtikrinti, kad saugos įtaisas būtų sumontuotas tam, kad geriamasis vanduo nebūtų užterštas dėl atbulinio tekėjimo.
Turi būti laikomasi atitinkamų šalyje galiojančių įrengimo reikalavimų.
- RO** La instalarea bateriilor încastrate pentru duş cu garnituri de cadă şi de preaplin trebuie avută în vedere necesitatea montării unui dispozitiv de siguranţă pentru prevenirea contaminării apei potabile prin reflux. Trebuie respectate directivele naţionale de instalare în vigoare.
- CN** 在安装带有进水管套件和溢水组件的暗藏式淋浴龙头时，请务必安装安全设备来防止由于回流造成的饮用水污染。请务必遵循各国家 / 地区适用的安装规定。
- UA** При встановленні вtoplених змішувачів з наповнювальною і зливною гарнітурою ванни стежте за тим, щоб був встановлений запобіжний пристрій для запобігання забрудненню питної води із-за зворотної течії. Дотримуйтесь монтажних директив, що діють у відповідних країнах.
- RUS** При установке скрытых смесителей с наполнительным и сливным гарнитуром следите за тем, чтобы было установлено предохранительное устройство для предотвращения загрязнения питьевой воды из-за обратного течения. Соблюдайте действующие в соответствующих странах монтажные директивы.



	DIN 1988 DIN EN 806	bar max. 10 0,5 5 1	°C max. 70° 60°
--	--------------------------------------	----------------------------------	---------------------------



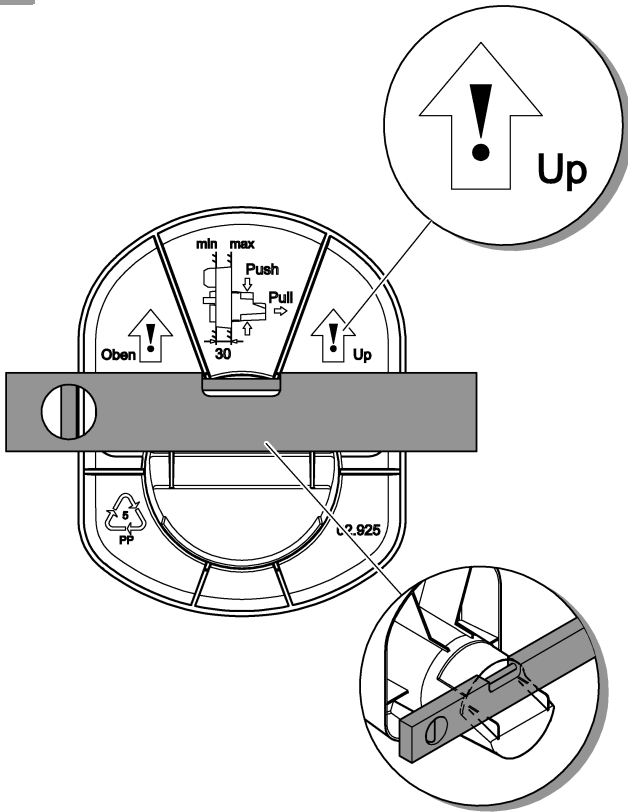
1 	2
--------------	--------------

3

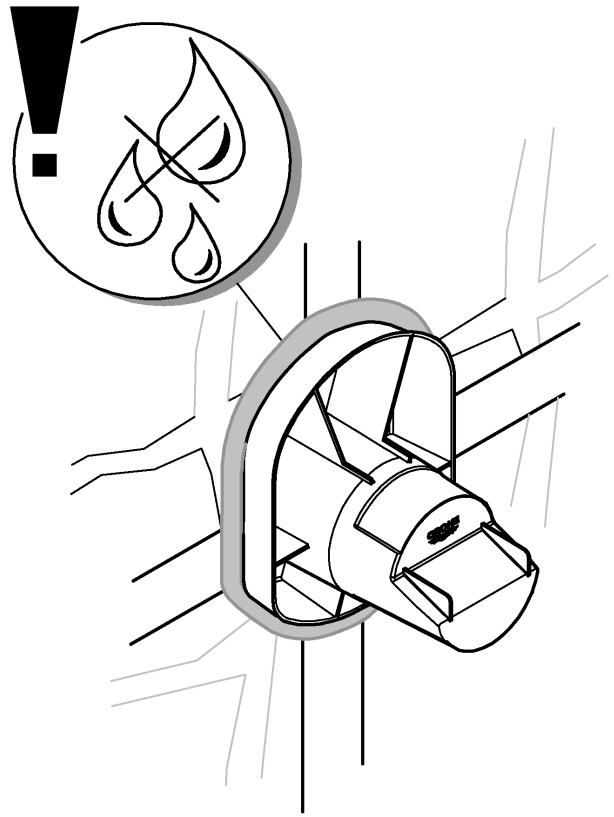
30



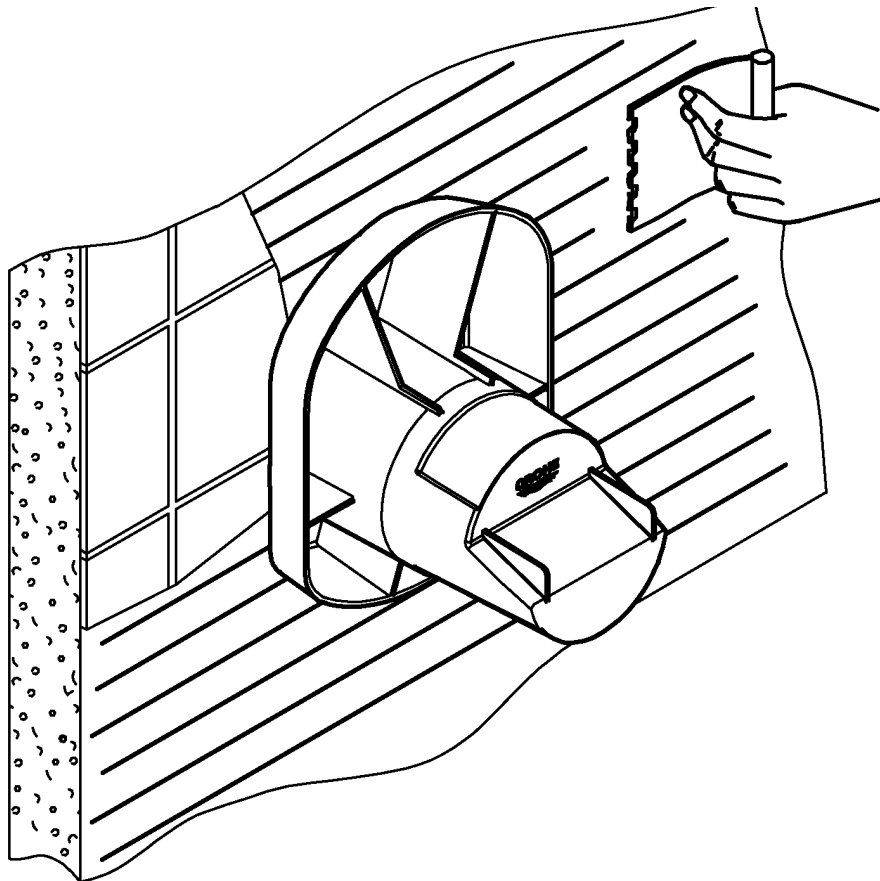
4



5

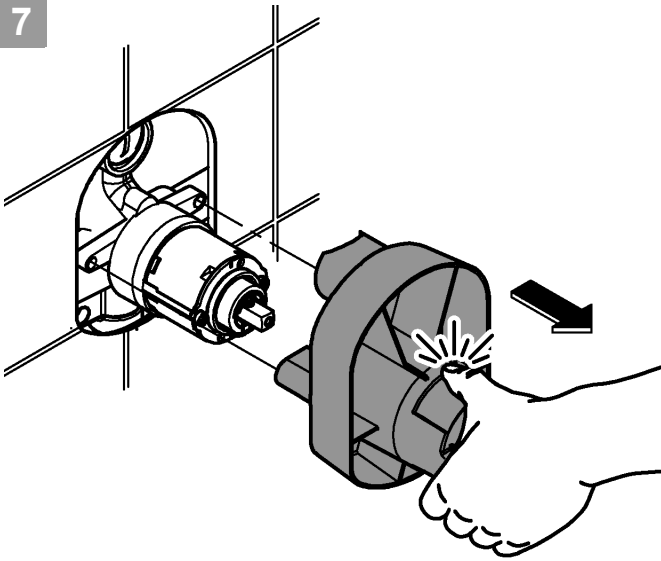


6

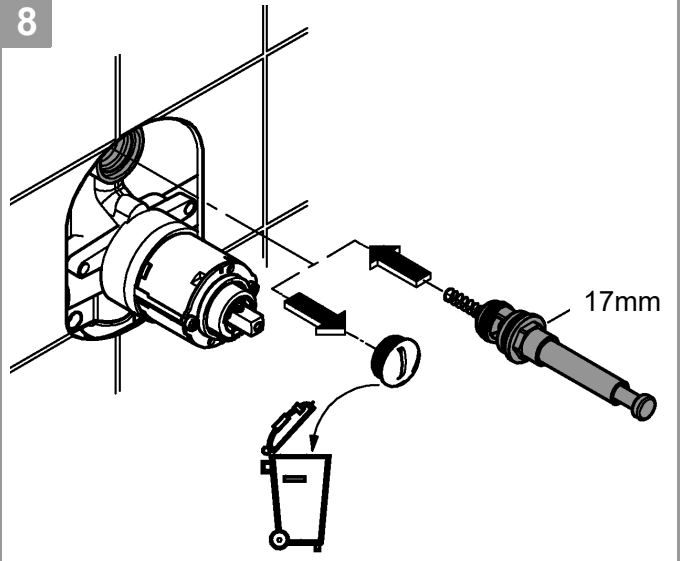




7

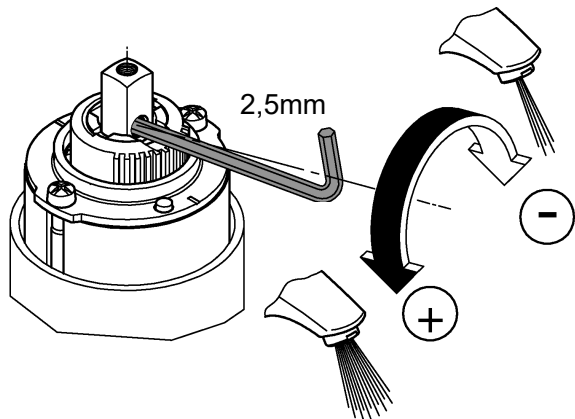


8



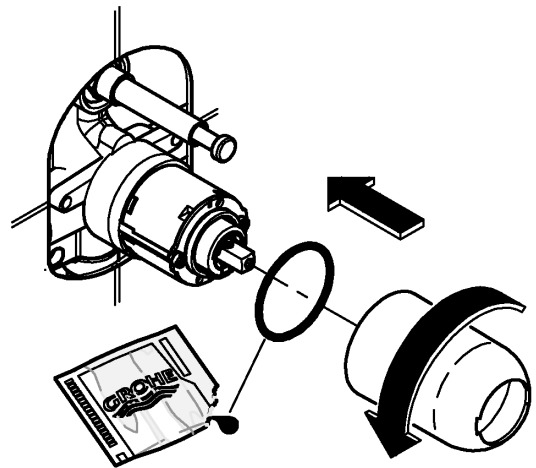
17mm

9

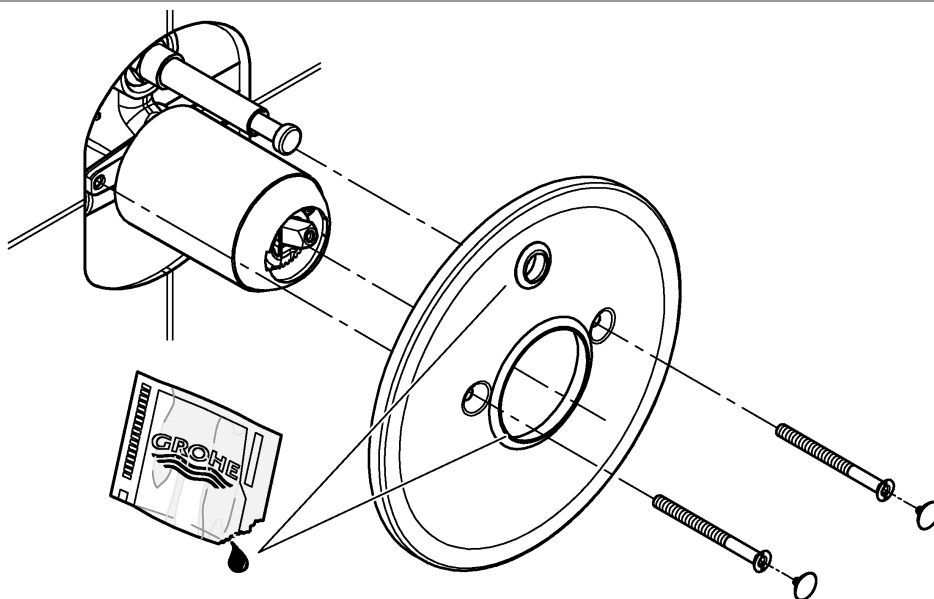


2,5mm

10

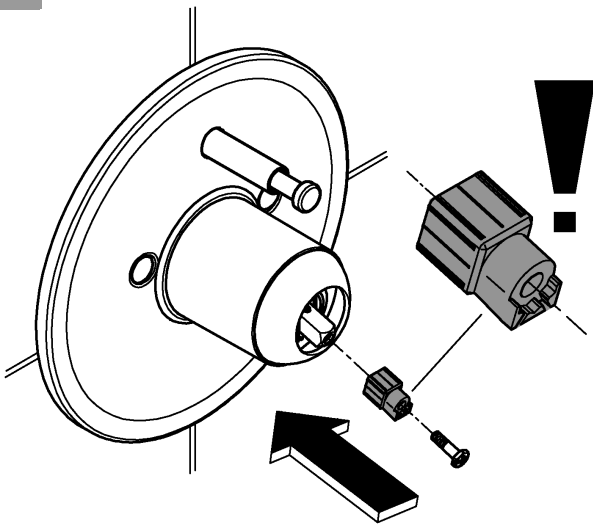


11

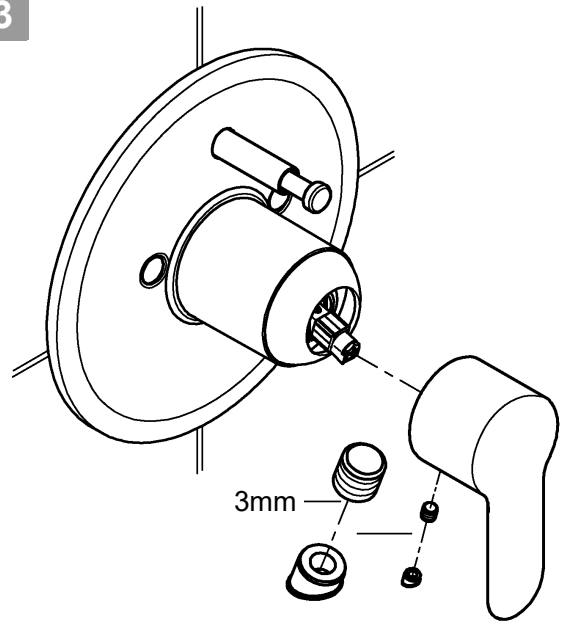




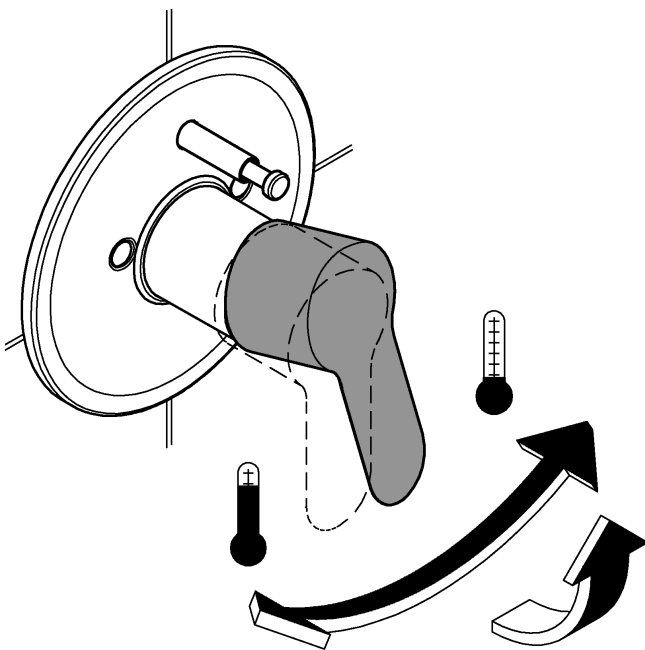
12



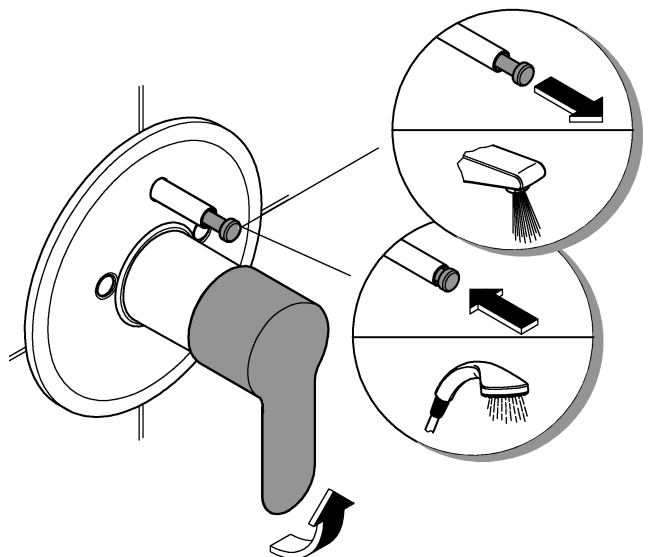
13



1

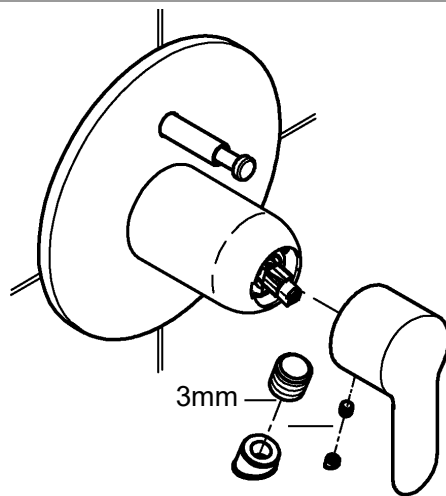


2

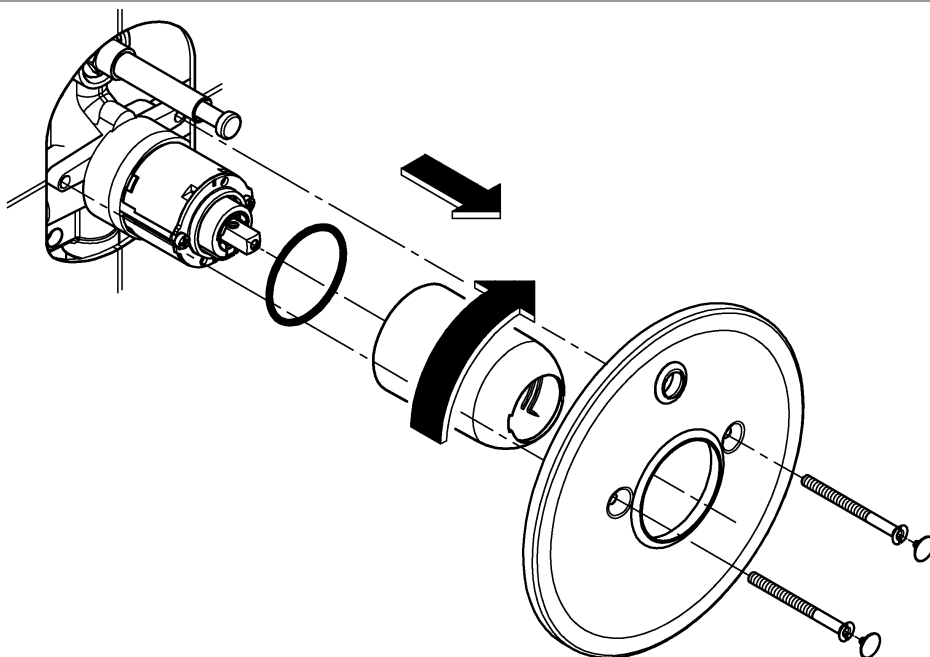




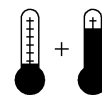
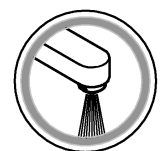
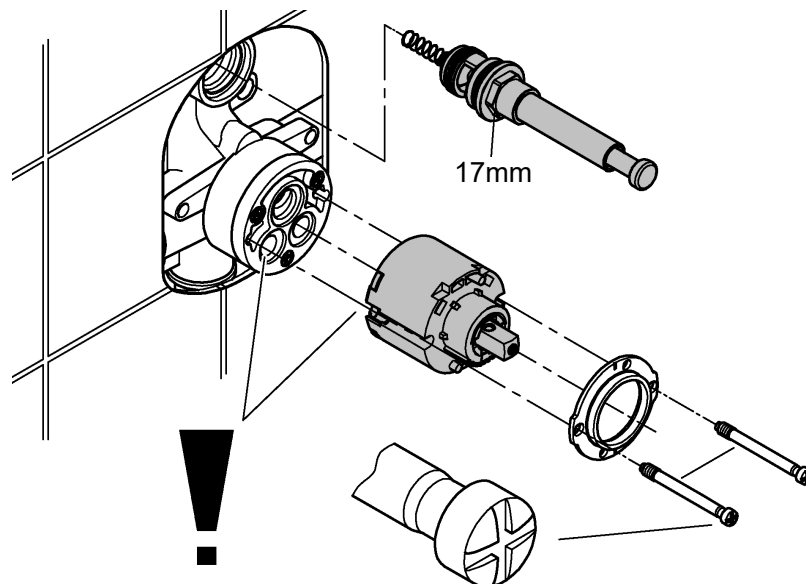
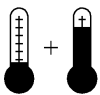
1

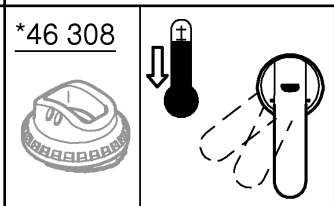
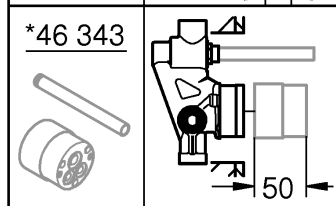
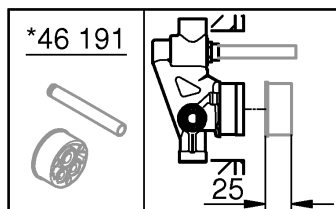
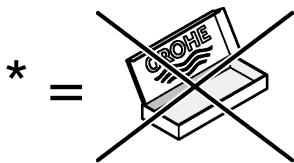
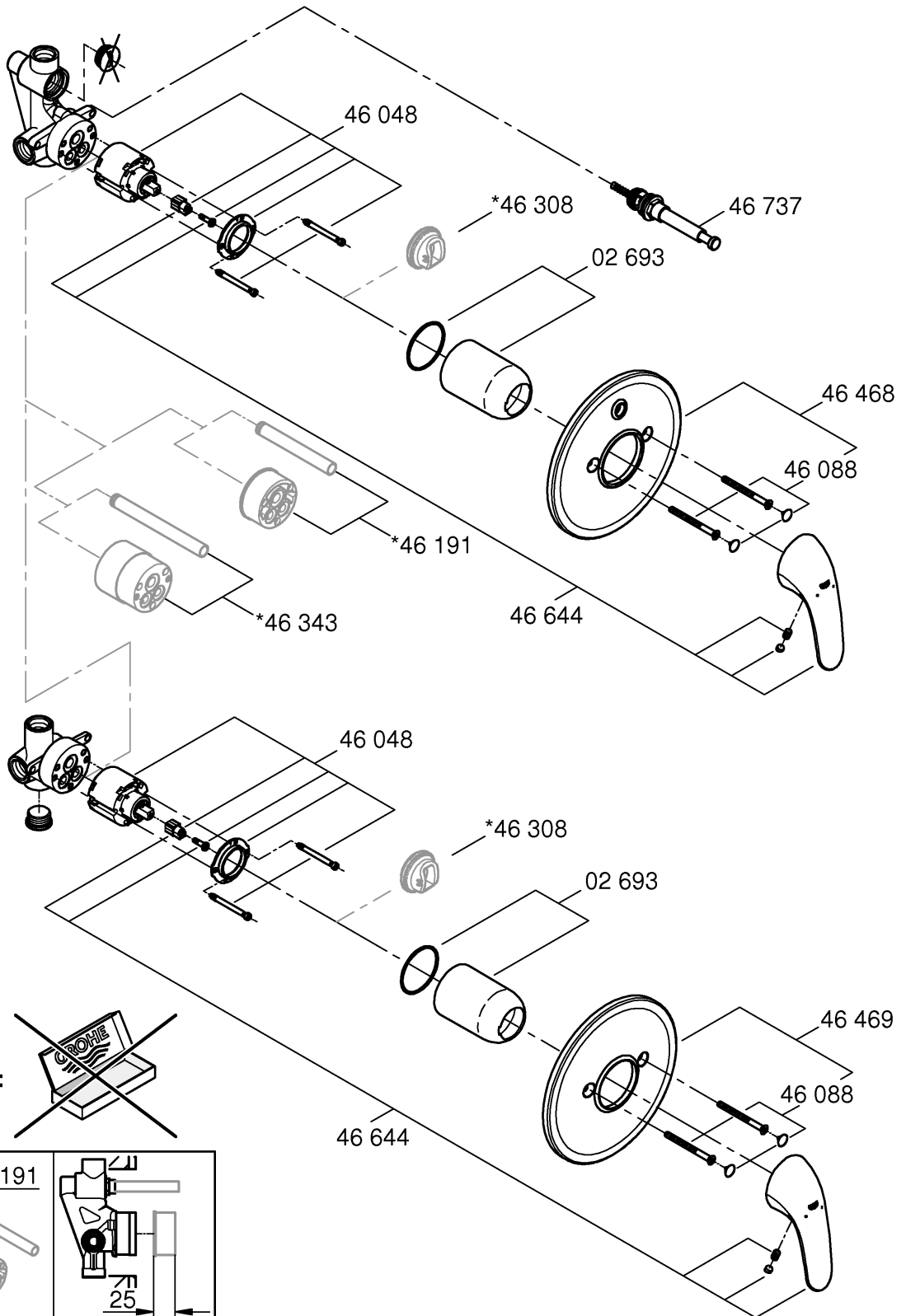


2



3





Pure Freude an Wasser

GROHE
WAVES

D

+49 571 3989 333
helpline@grohe.de

A

+43 1 68060
info-at@grohe.com

AUS

+(61) 1300 54945
grohe_australia@lixil.com

B

+32 16 230660
info.be@grohe.com

BG

+359 2 9719959
grohe-bulgaria@grohe.com

BR

0800 770 1222
falecom@grohe.com

CAU

+99 412 497 09 74
info-az@grohe.com

CDN

+1 888 6447643
info@grohe.ca

CH

+41 44 877 73 00
info@grohe.ch

CN

+86 4008811698
info.cn@grohe.com

CY

+357 22 465200
info@grome.com

CZ

+358 942 451 390
grohe-cz@grohe.com

DK

+45 44 656800
grohe@grohe.fi

E

+34 93 3368850
grohe@grohe.es

EST

+372 6616354
grohe@grohe.ee

F

+33 1 49972900
sav-fr@grohe.com

FIN

+358 942 451 390
grohe@grohe.fi

GB

+44 871 200 3414
info-uk@grohe.com

GR

+30 210 2712908
nsapountzis@ath.forthnet.gr

H

+36 1 2388045
info-hu@grohe.com

HK

+852 2969 7067
info@grohe.hk

I

+39 2 959401
info-it@grohe.com

IND

+91 1800 102 4475
customercare.in@grohe.com

IS

+354 515 4000
jonst@byko.is

J

+81 3 32989730
info@grohe.co.jp

KZ

+7 727 311 07 39
info-cac@grohe.com

LT

+372 6616354
grohe@grohe.ee

LV

+372 6616354
grohe@grohe.ee

MAL

info-malaysia@grohe.com

MX

01800 8391200
pregunta@grohe.com

N

+47 22 072070
grohe@grohe.no

NL

+31 79 3680133
vragen-nl@grohe.com

NZ

technicalenquiries@paterson
trading.co.nz

P

+351 234 529620
commercial-pt@grohe.com

PL

+48 22 5432640
biuro@grohe.com.pl

RI

0-800-1-046743
customercare-
indonesia@asia.lixil.com

RO

+40 21 2125050
info-ro@grohe.com

ROK

+82 2 1588 5903
info-singapore@grohe.com

RP

+63 2 8938681

RUS

+7 495 9819510
info@grohe.ru

S

+46 771 141314
grohe@grohe.se

SGP

+65 6311 3611
info-singapore@grohe.com

SK

+420 277 004 190
grohe-cz@grohe.com

T

+66 21681368
(Haco Group)
info@haco.co.th

TR

+90 216 441 23 70
GroheTurkey@grome.com

UA

+38 44 5375273
info-ua@grohe.com

USA

+1 800 4447643
us-customerservice@grohe.com

VN

+84 90 9694768
+84 90 9375068
info-vietnam@grohe.com

AL **BiH** **HR** **KS**

ME **MK** **SLO** **SRB**

+385 1 2911470
adria-hr@grohe.com

**Eastern Mediterranean,
Middle East - Africa
Area Sales Office:**

+357 22 465200
info@grome.com

IR **OM** **UAE** **YEM**

+971 4 3318070
grohedubai@grome.com

Far East Area Sales Office:

+65 6311 3600
info@grohe.com.sg

Latin America:

+52 818 3050626
pregunta@grohe.com

www.grohe.com

2016/09/28