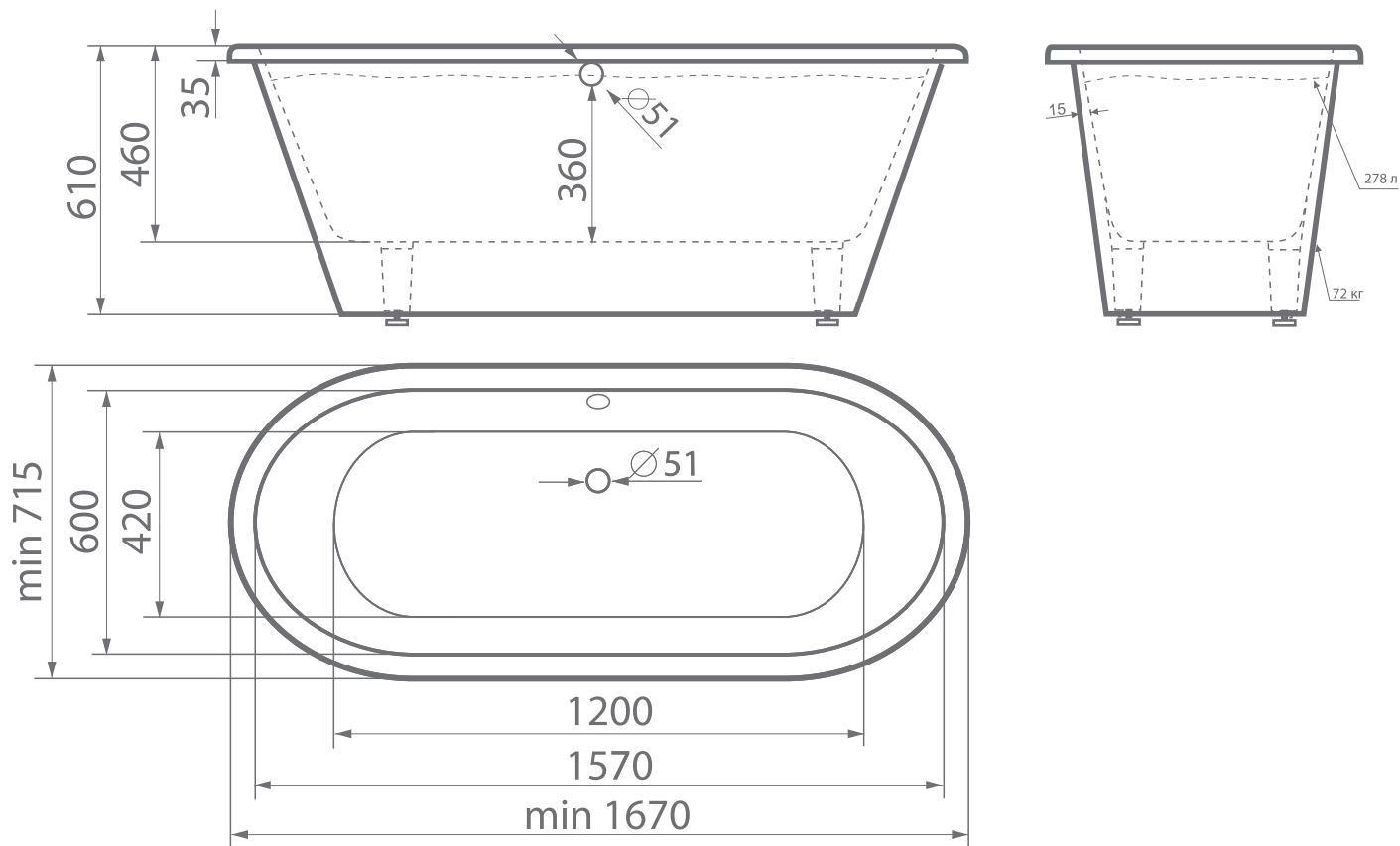


# HAWAII

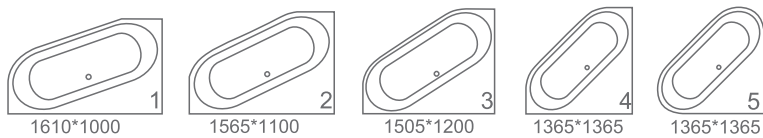
Исполнение 1

esse

herba balneis



Примеры возможного исполнения ванны\*:



\*Вы можете предложить любой другой вариант.

Возможно правое/левое исполнение.

Место врезки дополнительного оборудования по согласованию.

HAWAII

- ▶ Материал: литьевой мрамор по технологии MARMORIL®
- ▶ Размеры: 1670x715x610 мм
- ▶ Допустимая погрешность в размерах: 2%
- ▶ Вес ванны: 72 кг
- ▶ Вес с учетом упаковки: 112 кг
- ▶ Объем ванны: 278 л

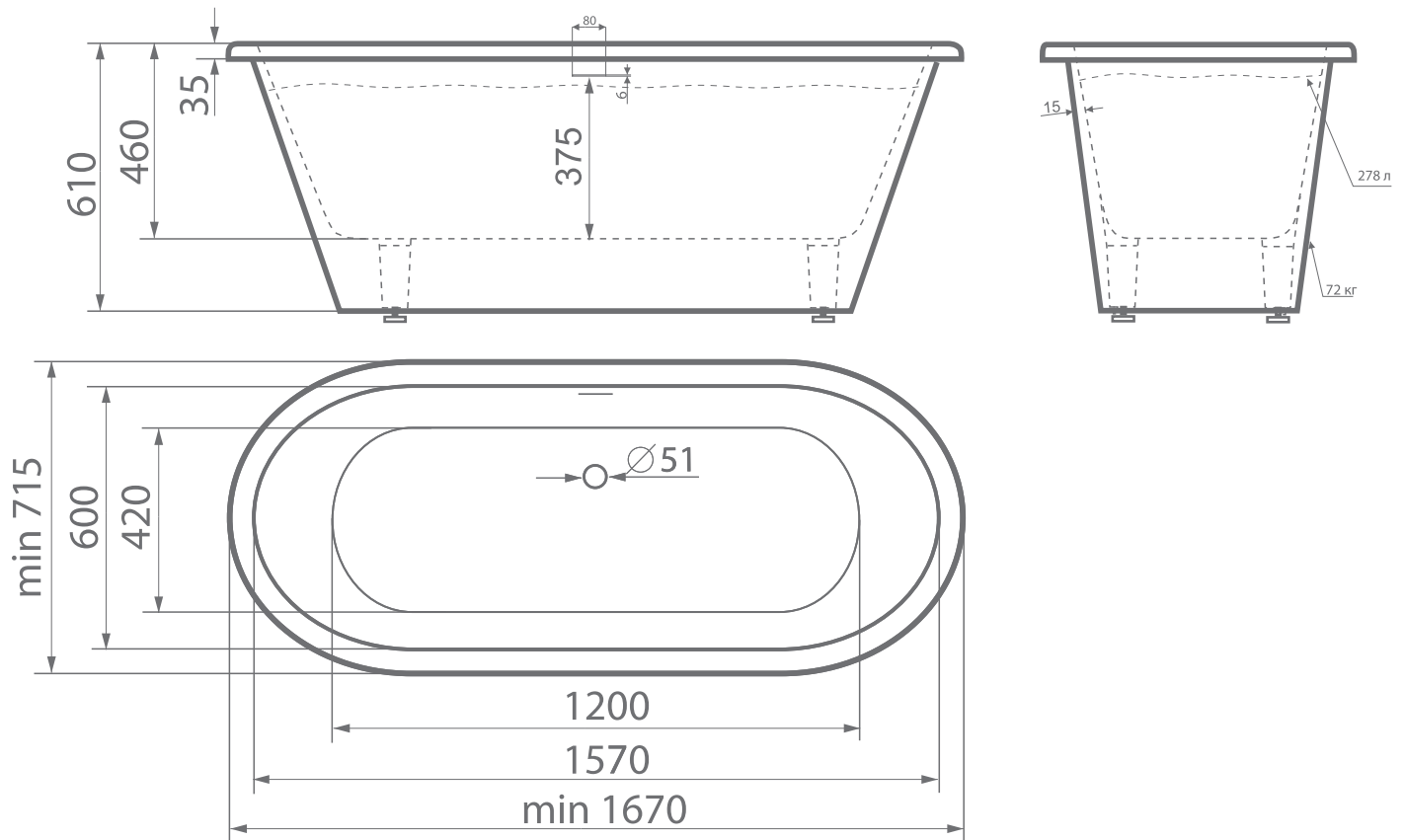
www.esse-hb.ru

MARMORYL®  
TECHNOLOGY

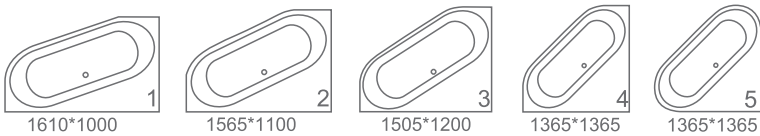
# HAWAII

Исполнение 2

esse  
herba balneis



Примеры возможного исполнения ванны\*:



\*Вы можете предложить любой другой вариант.

Возможно правое/левое исполнение.

Место врезки дополнительного оборудования по согласованию.

HAWAII

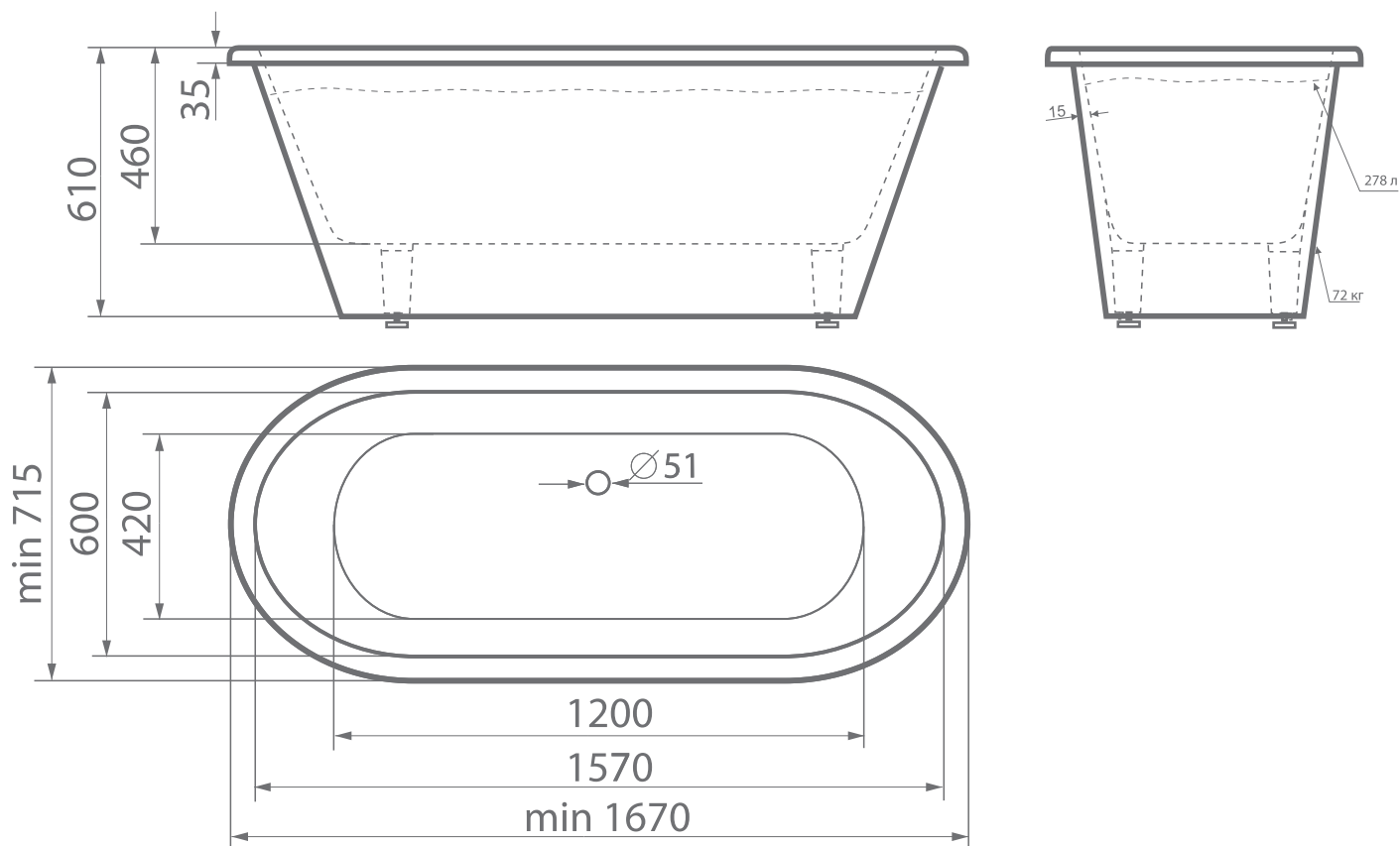
- ▶ Материал: литьевой мрамор по технологии MARMORIL®
- ▶ Размеры: 1670x715x610 мм
- ▶ Допустимая погрешность в размерах: 2%
- ▶ Вес ванны: 72 кг
- ▶ Вес с учетом упаковки: 112 кг
- ▶ Объем ванны: 278 л

# HAWAII

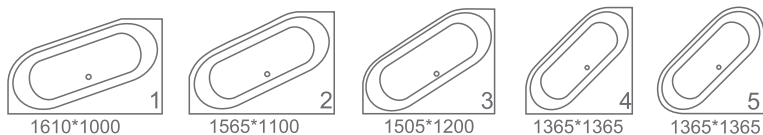
Исполнение 3

esse

herba balneis



Примеры возможного исполнения ванны\*:



\*Вы можете предложить любой другой вариант.

Возможно правое/левое исполнение.

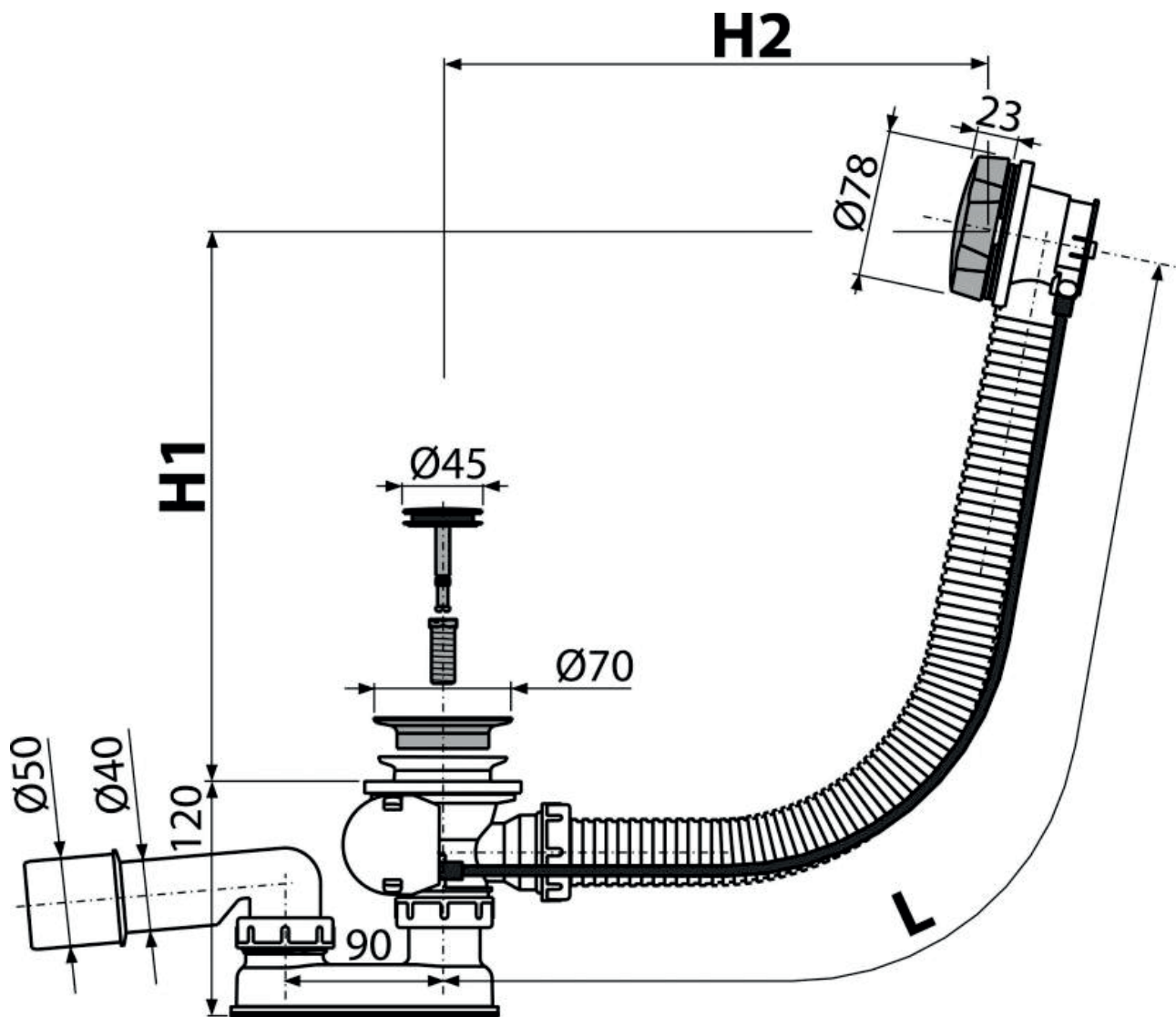
Место врезки дополнительного оборудования по согласованию.

HAWAII

- ▶ Материал: литевой мрамор по технологии MARMORIL®
- ▶ Размеры: 1670x715x610 мм
- ▶ Допустимая погрешность в размерах: 2%
- ▶ Вес ванны: 72 кг
- ▶ Вес с учетом упаковки: 112 кг
- ▶ Объем ванны: 278 л

# Аксессуары

Исполнение 1 и 2 А

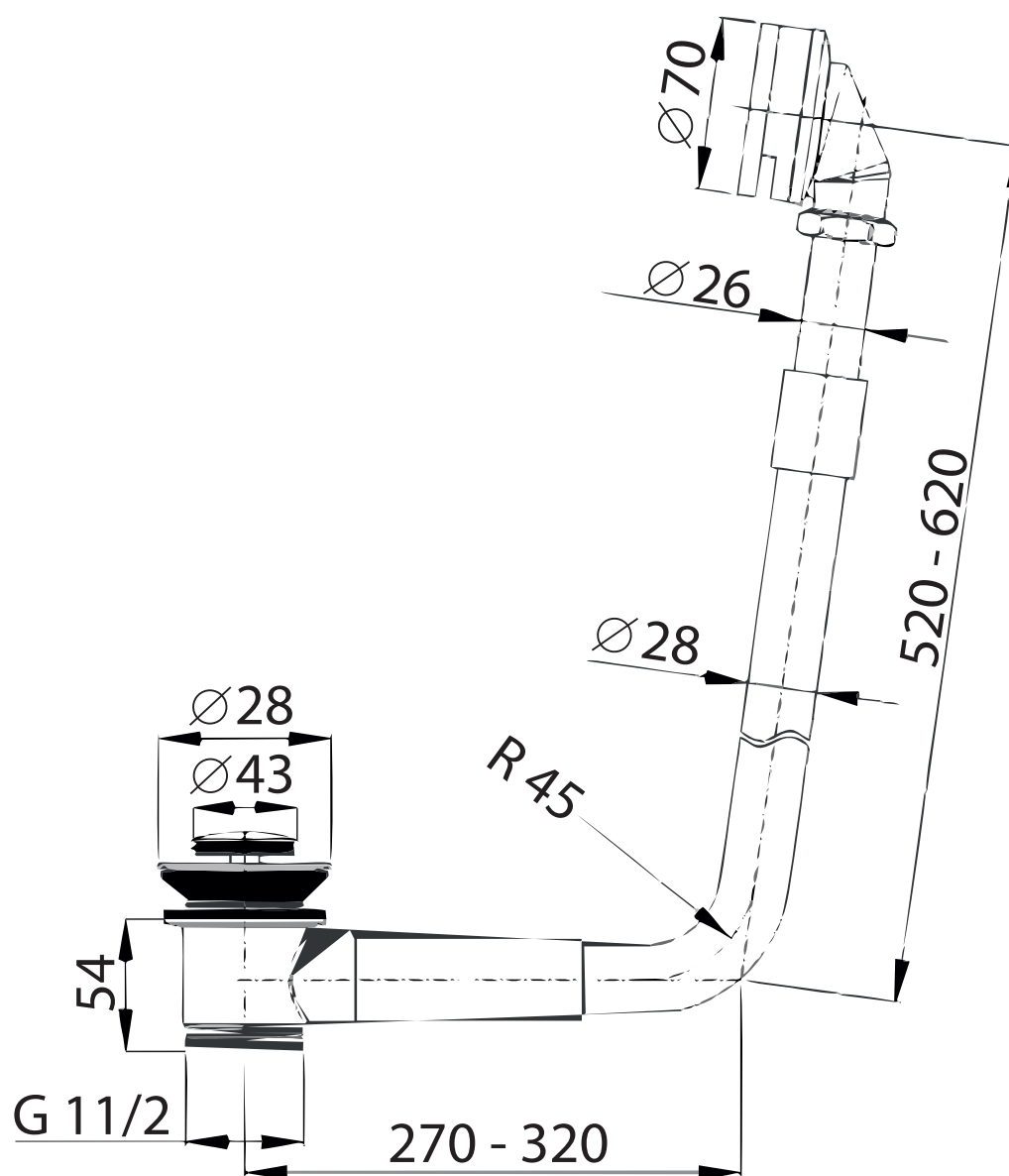


Слив-перелив

- ▶ Материал: пластик
- ▶ Страна производитель: Чехия
- ▶ Принцип работы: полуавтомат
- ▶ Цвет: хром

# Аксессуары

Исполнение 1 Б

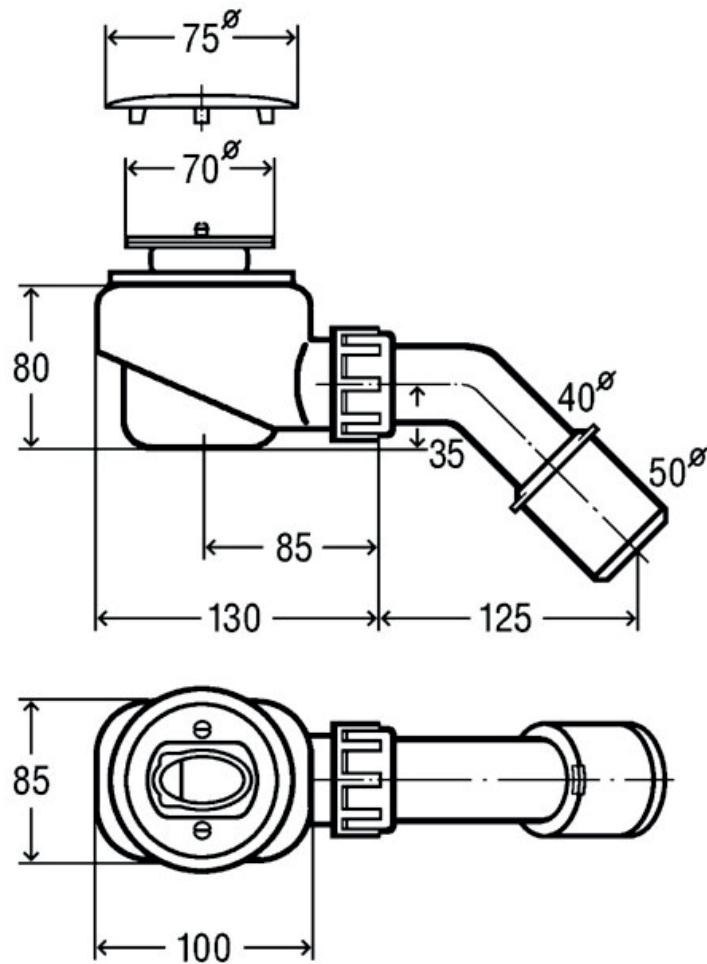


Слив-перелив

- ▶ Материал: сталь
- ▶ Страна производитель: Финляндия
- ▶ Цвет: хром/золото

# Аксессуары

Исполнение 2 и 3



Слив

- ▶ Материал: пластик
- ▶ Страна производитель: Чехия
- ▶ Принцип работы: клик-клак
- ▶ Цвет: хром

## УСЛОВИЯ ГАРАНТИИ НА ПРОДУКЦИЮ

Внешний вид, параметры, комплектацию, необходимо проверять при получении изделия.

После монтажа и эксплуатации претензии не применяются. Гарантия распространяется на скрытые дефекты, которые не возможно выявить при получении изделия. Срок предоставляемой производителем гарантии на изделия ESSE (далее в тексте - сантехника) составляет 10 лет со дня продажи. Если во время действия гарантии продукции невозможно использовать из-за производственного дефекта, мы берем на себя обязательство в разумные сроки бесплатно провести ремонт товара или, если это необходимо, заменить товар. Гарантийный талон имеет силу только в том случае, если в нём правильно и ясно указаны и различимы: изделие, модель и принадлежности, дата продажи, ясно различимы печать продавца, подпись продавца и покупателя, а также присоединен кассовый чек. Запрещено вносить любые изменения, стирать или переписывать указанные в гарантийном талоне данные - в таком случае талон будет признан недействительным. Срок гарантии на все сантехнические изделия 10 лет. При нахождении сантехнических изделий в местах общего пользования срок гарантии 1 год.

### ГАРАНТИЯ НЕДЕЙСТВИТЕЛЬНА, ЕСЛИ:

- не соблюдены правила транспортировки и хранения сантехники;
- не соблюдены правила монтажа и установки сантехники;
- не соблюдены правила пользования сантехникой;
- сантехника при перевозке не запакована надлежащим образом;
- сантехника повреждена механически или в ее конструкцию внесены изменения не заводом-изготовителем (например, врезка дополнительного оборудования);
- Вы не можете предъявить чек покупки;
- Вы не можете предъявить надлежащим образом заполненный гарантийный талон;
- повреждения возникли по не зависящим от производителя причинам;
- сантехника в течение срока своей службы не содержится в надлежащем рабочем порядке;
- на сантехнике имеются следы не квалифицированного ремонта;
- применяются неподходящие или абразивные чистящие средства;
- сантехника перемещена с позиции изначальной установки;
- сантехника, предусмотренная для бытовых нужд, используется для производственных нужд или других несоответствующих целей.



Если в течении гарантийного срока при нормально личном пользовании сантехникой выявлен дефект или нарушения в работе сантехники, просим проинформировать ООО «Акваном 72» и предоставить информацию о дефекте или нарушениях в работе сантехники, указав дату установки и адрес, вид сантехники и модель. Во всех случаях, на которые распространяется гарантия, уполномоченный представитель завода-изготовителя проведет проверку и в разумные сроки осуществит гарантийный ремонт, соответствующую подгонку или замену товара. Только уполномоченный представитель завода-изготовителя сохраняет за собой право решения-произвести ремонт или замену сантехники.

### ТРАНСПОРТИРОВКА, ПЕРЕНОСКА И ХРАНЕНИЕ САНТЕХНИКИ

- Изделие необходимо перевозить в упакованном виде, с применением мер защиты от повреждений, закрытым транспортом любого вида в соответствии с правилами перевозки грузов, действующих на данном виде транспорта.
- Изделие в заводской упаковке следует хранить и транспортировать при температуре от -30 до +40С
- Распаковку изделия необходимо делать при температуре не ниже 0С.
- Изделия до установки должны храниться в закрытом, сухом помещении, защищенном от прямых солнечных лучей, на расстоянии не менее 1 м от отопительных приборов. Категорически запрещается переноска ванн за опорные ножки, за края бортов (если они более 10 см).

**Во избежании искажения геометрии и разрушения конструкции под каждым углом борта ванны, линейный размер которого превышает 200 мм (от чаши до края борта) при транспортировке, хранении и эксплуатации необходимо устанавливать дополнительную опору, способную выдерживать механическую нагрузку в 100 кг (приложенную вертикально вниз).**

- Изделия имеющие плоскую поверхность (подоконники, столешницы, экраны, умывальники и тп.) до момента монтажа, должны быть размещены строго в горизонтальном положении на ровной жесткой поверхности. Запрещается хранить плоские изделия под наклоном.

Для выяснения вопросов, связанных с эксплуатацией и обслуживанием продукции ООО «Акваном 72», просим обращаться непосредственно к производителю.

Внешний вид, параметры, комплектацию, необходимо проверять при получении изделия.

После монтажа и эксплуатации, претензии не принимаются.

Гарантия распространяется на скрытые дефекты, которые не возможно выявить при получении изделия.

Срок предоставляемой производителем гарантии на изделия ESSE для

индивидуального пользования, составляет 10 лет со дня продажи. Для общественного пользования, гарантия составляет 1 год.

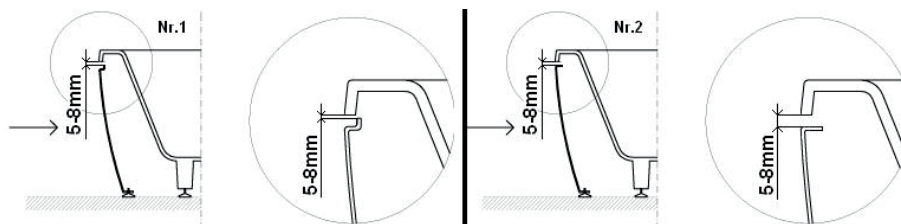
Если во время действия гарантии, продукцию невозможно использовать из-за производственного дефекта, мы берём на себя

обязательство в разумные сроки бесплатно провести ремонт товара или, если это необходимо, заменить товар.

## ИНСТРУКЦИЯ ПО УСТАНОВКЕ И ИСПОЛЬЗОВАНИЮ САНТЕХНИКИ

**ВНИМАНИЕ!** Подготовка и подключение сантехники должны производиться квалифицированными специалистами. Просим Вас обратить внимание на то, насколько важной для безопасности работы и дальнейшего полного гарантийного обслуживания является правильная установка изделия.

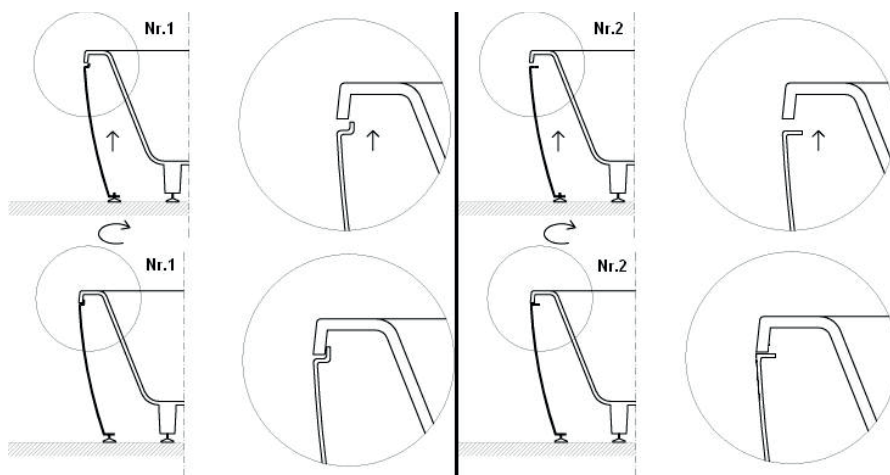
- Перед установкой необходимо подготовить помещение: пол и стены. Угол где будет находиться сантехника, а также угол между стеной и полом должен составлять 90 градусов. В противном случае между стеной и полом могут образоваться трещины и могут возникнуть проблемы во время установки.
- Если вы решили установить ванну или поддон с декоративной панелью, место для ванны или поддона необходимо выбирать так, что бы вовремя установки и эксплуатации декоративную панель можно было свободно снять и установить.
- Все коммуникации (если они находятся в месте, где будет установлена ванна или поддон) необходимо установить так, чтобы они не мешали ванне или поддону.
- Чтобы соединить сифон с канализацией, канализационный сток (диаметром 50 мм) должен находиться на уровне пола (или не выше 5 см над уровнем пола) и не ближе 20 см от центра наполнения ванны или поддона. Если есть смеситель воды, для ванны необходимо установить фильтры глубокой очистки, а под ванной должен быть установлен вывод горячей воды (1/2").
- Установите сантехнический механизм слива/перелива.
- Измерьте высоту декоративной панели (для установки ножки панели необходимо ввинтить до конца, возможны два вида панелей - №1 и №20).



Установите сантехнику на предназначенное для нее место. В соответствии с измеренной высотой декоративной панели определите высоту сантехники так, чтобы высота под краем ванны была такой же, как высота панели плюс 5-8 мм (если предусмотрена панель).

Чтобы слив воды был полным, устанавливаете сантехнику по уровню. Сначала для пробы установите декоративную панель (если она предусмотрена). Если возникают проблемы, снимите панель и скорректируйте высоту сантехники.

- Соедините сифон с канализационной трубой, используя соответствующие переходные соединения.
- Установите декоративную панель (если она предусмотрена).
- Отвинтите ножки панели так, чтобы панель поднялась и зафиксировалась о край самой ванны.



Для выяснения вопросов, связанных с эксплуатацией и обслуживанием продукции ООО «Акваком 72», просим обращаться непосредственно к производителю.

Внешний вид, параметры, комплектацию, необходимо проверять при получении изделия.

После монтажа и эксплуатации, претензии не принимаются.

Гарантия распространяется на скрытые дефекты, которые не возможно выявить при получении изделия.

Срок предоставляемой производителем гарантии на изделия ESSE для индивидуального пользования, составляет 10 лет со дня продажи. Для общественного пользования, гарантия составляет 1 год.

Если во время действия гарантии, продукцию невозможно использовать из-за производственного дефекта, мы берём на себя обязательство в разумные сроки бесплатно провести ремонт товара или, если это необходимо, заменить товар.



- Если необходимо, заполните промежутки между краем сантехники и стеной герметизирующим материалом.
- После использования сантехнику необходимо вымыть теплой водой. Если необходимо, можно мыть жидким чистящим средством (например Ciff, Cillit) и тряпочки из мягкой ткани.
- Нельзя использовать абразивные чистящие средства, особенно кислоты и кислотосодержащие, а также щелочные и жесткие чистящие средства.
- Избегайте механических повреждений сантехники-сильных ударов и царапин.
- Не допускать резких изменений температуры воды (особенно если нагрев воды производится с помощью бойлера). К примеру, зимой при низкой температуре холодную сантехнику нельзя быстро наполнять кипятком, рекомендуется нагревать ее постепенно.
- Не допускайте контакт сантехники и горячих предметов (огня, сигарет, нагревательных приборов), чтобы исключить повреждение поверхности изделия.
- Врезка дополнительного оборудования должна производиться на заводе-изготовителе, иначе гарантия аннулируется. ООО «Акваном 72» не несет ответственности за возможный ущерб, который сантехника может прямым или косвенным образом нанести людям, домашним животным или имуществу в случае, если ущерб нанесен вследствие несоблюдения инструкций и условий установки использования изделия.

**ПРИМЕЧАНИЕ.** Для моделей RODOS (и других идентичных моделей)! Просим вас обратить внимание, что установку ножек на ванну необходимо производить согласно указанной на них нумерации.

Цифры (1,2,3,4) на ножках должны соответствовать этим же цифрам (1,2,3,4) на ванне.

## ВРЕЗКА ОТВЕРСТИЙ

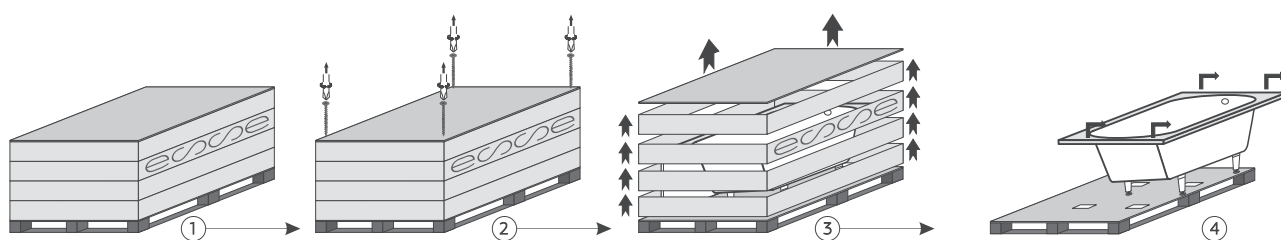
Для проведения работ необходимы следующие материалы:

- штангенциркуль;
- коронки с алмазным напылением и центровым сверлом;
- сверло по металлу.

**Инструкция по проведению работ:**

1. Штангенциркулем измерить диаметр резьбы смесителя (трубы)
2. Подготовить коронки данного диаметра (возможный допуск +1 мм)
3. Простым сверлом просверлить отверстие в центре в центре установки резьбы смесителя (насквозь)
4. Коронкой засверлить с изнаночной стороны до 5 мм (для профилактики образования сколов)
5. Коронкой с лицевой стороны просверлить отверстие
6. Установить смеситель.

## СХЕМА РАЗБОРКИ ТРАНСПОРТИРОВОЧНОГО КОРОБА



**ВНИМАНИЕ!** Категорически запрещается переноска ванн за опорные ножки, за края бортов (если они более 10 см).

Для выяснения вопросов, связанных с эксплуатацией и обслуживанием продукции ООО «Акваном 72», просим обращаться непосредственно к производителю.

Внешний вид, параметры, комплектацию, необходимо проверять при получении изделия.

После монтажа и эксплуатации, претензии не принимаются.

Гарантия распространяется на скрытые дефекты, которые не возможно выявить при получении изделия.

Срок предоставляемой производителем гарантии на изделия ESSE для

индивидуального пользования, составляет 10 лет со дня продажи. Для общественного пользования, гарантия составляет 1 год.

Если во время действия гарантии, продукцию невозможно использовать из-за производственного дефекта, мы берём на себя

обязательство в разумные сроки бесплатно провести ремонт товара или, если это необходимо, заменить товар.

## УПАКОВКА ВАНН ESSE

### Упаковка «Фирменная»

Деревянный паллет, изготовленный под размер изделия. Дополнительная защита изделия по периметру 4-х слойным картоном. Короб изготовлен из шлифованной высушенной доски 1 сорта, скрепленной паллетными петлями (евро-стандарт). Изделие крепится к поддону стреппинг-лентами. На упаковке нанесены логотип производителя и логистические знаки для транспортных компаний. Подходит для механической разгрузки на местах хранения, имеет индивидуальную пломбу для гарантии от вскрытия упаковки. Пригодна для перевозки товара в 2 яруса (при наличии одинаковых размеров). Пригодна для хранения в 3 яруса (при наличии одинаковых размеров). Гарантирует максимальный уровень сохранности товара.



### Упаковка «Полная»

Деревянный паллет, изготовленный под размер изделия. Дополнительная защита изделия по периметру 4-х слойным картоном. Усиленная деревянная обрешетка. Изделие крепится к поддону стреппинг-лентами. Подходит для механической разгрузки на местах хранения. Пригодна для перевозки товара в 2 яруса (при наличии одинаковых размеров). Пригодна для хранения в 3 яруса (при наличии одинаковых размеров). Более экономичный вариант, чем фирменная упаковка.



### Упаковка «Стандарт»

Деревянный паллет, из готовленный под размер изделия. Дополнительная защита изделия по периметру 4-х слойным картоном. Изделия крепится к поддону стреппинг-лентами. Подходит для механической разгрузки на местах хранения. Пригодна для транспортировки в 1 ярус транспортом Заказчика. Для междугородней перевозки требуется дополнительна упаковка от транспортной компании. Более экономичный вариант, чем полная упаковка.



### Упаковка «Минимальная»

Защита изделия по периметру 4-х слойным картоном. Пригодна только для самовывоза конечным Покупателем. Для междугородней перевозки требуется полная упаковка от транспортной компании. Самый экономичный вариант упаковки.



### Упаковка «Пирамида»

Деревянный паллет, изготовленный под размер изделия. Дополнительная защита изделия по периметру 4-х слойным картоном. Усиленная деревянная обрешетка. Изделие крепится к поддону стреппинг-лентами. Подходит для механической разгрузки на местах хранения. Пригодна для перевозки товара на 2 ярусе (при наличии одинаковых размеров). Используется для упаковки поддоном, умывальников, столешниц и подоконников. Более экономичный вариант, чем полная упаковка.



### Петли для переноски ванн «BARBADOS, MADAGASCAR, LUZON» и других.

Петли для переноски ванн с узким бортом, изготовлены под размер изделия. Выполнены из плоского троса, выдерживающего нагрузку до 1000 кг. Прошиты высокопрочным швом. Ручки для переноски имеют подвижную основу. Предназначены для 2-х или 4-х человек. Подходит для ручной переноски на месте использования. Рекомендуется для переноски ванн, выполненных по индивидуальным размерам, чтобы не брать за увеличенные части изделия.



Для выяснения вопросов, связанных с эксплуатацией и обслуживанием продукции ООО «Акваном 72», просим обращаться непосредственно к производителю. Внешний вид, параметры, комплектацию, необходимо проверять при получении изделия. После монтажа и эксплуатации, претензии не принимаются. Гарантия распространяется на скрытые дефекты, которые не возможно выявить при получении изделия. Срок предоставляемой производителем гарантии на изделия ESSE для индивидуального пользования, составляет 10 лет со дня продажи. Для общественного пользования, гарантия составляет 1 год. Если во время действия гарантии, продукцию невозможно использовать из-за производственного дефекта, мы берём на себя обязательство в разумные сроки бесплатно провести ремонт товара или, если это необходимо, заменить товар.

## Технология Marmoril®

- Запатентованная формула, исключающая возможность подделки;
- Твердая, блестящая, химически устойчивая поверхность;
- Эстетичный вид изделия снаружи не требует декоративных панелей;
- Точная и прочная форма готового изделия;
- Долго удерживает тепло;
- Возможность индивидуальной формы и размера;
- В основе – только чистый, белый природный мрамор



## УХОД ЗА ИЗДЕЛИЯМИ

Не наливать сразу очень горячую воду (более 50С), начинать наполнение с более прохладной.

После использования промыть и протереть мягкой тканью, при необходимости использовать жидкое моющее средства. Не использовать абразивные средства.

Не допускать контакт с открытым огнем и нагревательными приборами (в т.ч. феном, свечой, сигаретами и др.).

Концентрированные красящие вещества (например краску для волос) немедленно смыть водой.

Для выяснения вопросов, связанных с эксплуатацией и обслуживанием продукции ООО «Акваном 72», просим обращаться непосредственно к производителю.

Внешний вид, параметры, комплектацию, необходимо проверять при получении изделия.

После монтажа и эксплуатации, претензии не принимаются.

Гарантия распространяется на скрытые дефекты, которые не возможно выявить при получении изделия.

Срок предоставляемой производителем гарантии на изделия ESSE для

индивидуального пользования, составляет 10 лет со дня продажи. Для общественного пользования, гарантия составляет 1 год.

Если во время действия гарантии, продукцию невозможно использовать из-за производственного дефекта, мы берём на себя

обязательство в разумные сроки бесплатно провести ремонт товара или, если это необходимо, заменить товар.