



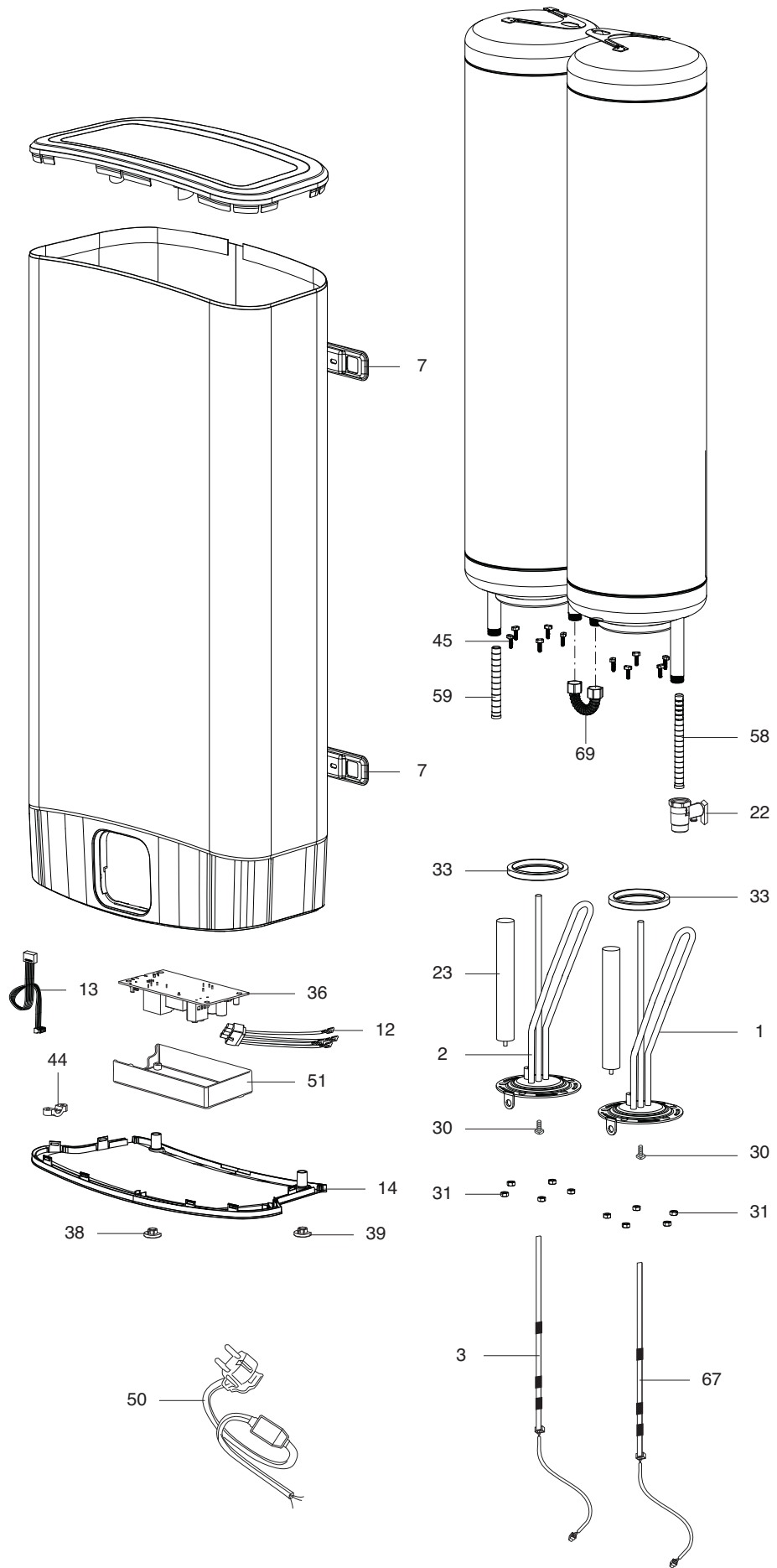
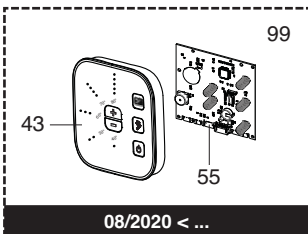
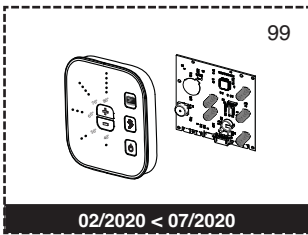
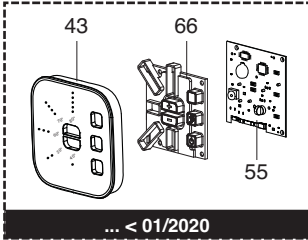
SPARE PARTS EXPLODED VIEW
STORAGE ELECTRIC WATER HEATERS
Model
ABS VLS EVO INOX PW

R8218547-04 - 18/12/2020

ABS VLS EVO INOX PW

Storage Electric Water Heaters

1	3626114-R	ABS VLS EVO INOX PW 30	11-2016	-
2	3626122-R	ABS VLS EVO INOX PW 30 D	11-2016	-
3	3626115-R	ABS VLS EVO INOX PW 50	11-2016	-
4	3626123-R	ABS VLS EVO INOX PW 50 D	11-2016	-
5	3626116-R	ABS VLS EVO INOX PW 80	11-2016	-
6	3626124-R	ABS VLS EVO INOX PW 80 D	11-2016	-
7	3626117-R	ABS VLS EVO INOX PW 100	11-2016	-
8	3626125-R	ABS VLS EVO INOX PW 100 D	11-2016	-
Col	Reference	Model type	Begin	End



☉⇒	Description	Manf. Pt. N	Type	AVE. INOX PW 30 AVE. INOX PW 30 D AVE. INOX PW 50 AVE. INOX PW 50 D AVE. INOX PW 80 AVE. INOX PW 80 D AVE. INOX PW 100 AVE. INOX PW 100 D																		31	
				1	2	3	4	5	6	7	8	9	10	11	12	13	14	15	16	17	18	From	to
0001	НАГРЕВАТЕЛЬНЫЙ ЭЛЕМЕНТ 1000W 230V	65152910		•	•	•	•	•	•	•	•	•	•	•	•	•	•	•	•				
0002	НАГРЕВАТЕЛЬНЫЙ ЭЛЕМЕНТ 1500W 230V	65152903-01		•	•	•	•	•	•	•	•	•	•	•	•	•	•	•	•				
0003	ДАТЧИК ТЕМПЕРАТУРЫ (OUTLET TANK)	65153300		•	•	•	•	•	•	•	•	•	•	•	•	•	•	•	•				
0007	КРОНШТЕЙН	65152905		•	•	•	•	•	•	•	•	•	•	•	•	•	•	•	•				
0012	КАБЕЛЬ (НАГР. ЭЛЕМЕНТ/ОСНОВНАЯ ПЛАТА)	65152901		•	•	•	•	•	•	•	•	•	•	•	•	•	•	•	•				
0013	КАБЕЛЬ ДИСПЛЕЯ	65115286		•	•	•	•	•	•	•	•	•	•	•	•	•	•	•	•				
0014	КРЫШКА ПЛАСТИКОВАЯ НИЖНЯЯ	65152909		•	•	•	•	•	•	•	•	•	•	•	•	•	•	•	•			12/20	
	КРЫШКА ПЛАСТИКОВАЯ НИЖНЯЯ	65152914		•	•	•	•	•	•	•	•	•	•	•	•	•	•	•	•			12/20	
	КРЫШКА ПЛАСТИКОВАЯ НИЖНЯЯ	65180437		•	•	•	•	•	•	•	•	•	•	•	•	•	•	•	•		01/21		
	КРЫШКА ПЛАСТИКОВАЯ НИЖНЯЯ	65180438		•	•	•	•	•	•	•	•	•	•	•	•	•	•	•	•		01/21		
0022	ПРЕДОХРАНИТЕЛЬНЫЙ КЛАПАН (1/2" 6 БАР)	572819		•	•	•	•	•	•	•	•	•	•	•	•	•	•	•	•				
0023	МАГНИЕВЫЙ АНОД D:22 L:110 M5	65151186		•	•	•	•	•	•	•	•	•	•	•	•	•	•	•	•				
	МАГНИЕВЫЙ АНОД D:25,5 L:230 M5-M8	993014-01		•	•	•	•	•	•	•	•	•	•	•	•	•	•	•	•				
0030	ВИНТ M6X12	993000		•	•	•	•	•	•	•	•	•	•	•	•	•	•	•	•				
0031	КОНТРГАЙКА M6	994140		•	•	•	•	•	•	•	•	•	•	•	•	•	•	•	•				
0033	ПРОКЛАДКА ФЛАНЦА	65111788		•	•	•	•	•	•	•	•	•	•	•	•	•	•	•	•				
0036	ОСНОВНАЯ ПЛАТА	65152900		•	•	•	•	•	•	•	•	•	•	•	•	•	•	•	•				
0038	ЗАГЛУШКА (ЛЕВАЯ)	65152906		•	•	•	•	•	•	•	•	•	•	•	•	•	•	•	•				
	ЗАГЛУШКА (ЛЕВАЯ)	65152912		•	•	•	•	•	•	•	•	•	•	•	•	•	•	•	•				
0039	ЗАГЛУШКА (ПРАВАЯ)	65152907		•	•	•	•	•	•	•	•	•	•	•	•	•	•	•	•				
	ЗАГЛУШКА (ПРАВАЯ)	65152913		•	•	•	•	•	•	•	•	•	•	•	•	•	•	•	•				
0043	ПАНЕЛЬ УПРАВЛЕНИЯ	65152957		•	•	•	•	•	•	•	•	•	•	•	•	•	•	•	•			01/20	
	ПАНЕЛЬ УПРАВЛЕНИЯ	65154488		•	•	•	•	•	•	•	•	•	•	•	•	•	•	•	•			08/20	
0044	ЗАЖИМ ДЛЯ КАБЕЛЯ	573266		•	•	•	•	•	•	•	•	•	•	•	•	•	•	•	•				
0045	ВИНТ M6X20	65151225		•	•	•	•	•	•	•	•	•	•	•	•	•	•	•	•				
0050	КАБЕЛЬ ПИТАНИЯ С УЗО (16А 1,5м)	65180129		•	•	•	•	•	•	•	•	•	•	•	•	•	•	•	•				
0051	КОРОБКА ОСНОВНОЙ ПЛАТЫ	65152908		•	•	•	•	•	•	•	•	•	•	•	•	•	•	•	•				
0055	ПЛАТА ДИСПЛЕЯ	65116360		•	•	•	•	•	•	•	•	•	•	•	•	•	•	•	•			01/20	
	ПЛАТА ДИСПЛЕЯ	65120003		•	•	•	•	•	•	•	•	•	•	•	•	•	•	•	•			08/20	
0058	РАССЕКATEЛЬ ВОДЫ (1/2" H=159)	65152176		•	•	•	•	•	•	•	•	•	•	•	•	•	•	•	•				
0059	РАССЕКATEЛЬ ВОДЫ (1/2" H=100)	65152177		•	•	•	•	•	•	•	•	•	•	•	•	•	•	•	•				
0066	КНОПКИ УПРАВЛЕНИЯ	65152958		•	•	•	•	•	•	•	•	•	•	•	•	•	•	•	•			01/20	
0067	ДАТЧИК ТЕМПЕРАТУРЫ (INLET TANK)	65153301		•	•	•	•	•	•	•	•	•	•	•	•	•	•	•	•				
0069	ТРУБКА СОЕДИНИТЕЛЬНАЯ	65152492		•	•	•	•	•	•	•	•	•	•	•	•	•	•	•	•				
0099	ПАНЕЛЬ УПРАВЛЕНИЯ + ПЛАТА ДИСПЛЕЯ	65120006		•	•	•	•	•	•	•	•	•	•	•	•	•	•	•	•			02/20	

LIST OF THE ABBREVIATIONS

HW	: Hot water.
CW	: Cold water.
C	: Ceramic resistance (normal heating).
Ca	: Ceramic resistance (accelerated heating)
TP	: Immersion heater.
1F	: With fittings.
2F	: Without fittings.
3F	: With fittings and another outlet connection.
AMI	: With mixing valve.
SMI	: Without mixing valve.
PUISS	: Power of th appliance.
PN	: Appliance with normal pression.
LP	: Appliance with low pression.
PV	: Appliance with variable power.
PF	: Appliance with fixed power.

IDENTIFICATION PLATE

SERIAL NUMBER

6 Characters :
 Year of manufacture 03 09 08 Manufacturing day
 Month of manufacture

9 Characters :
 Year of manufacture 5 9 12 0606 Sequential number
 Month of manufacture

14 Characters :
 SI-V-0B0 45 07 0001
 Sequential number
 Year of manufacture : 6 → 2004
 Month of manufacture : 25 → January 43 → July 7 → 2005
 13 → February 29 → August 8 → 2006
 32 → March 40 → September etc ...
 35 → April 38 → October
 39 → May 51 → November
 45 → June 12 → December
 Product model

14 Characters :
 111518 XX 000010
 Month of manufacture 11 15 18 Sequential number
 Day of manufacture XX 000010 Year of manufacture

15 Characters :
 02 11 00001 007843
 Year of manufacture 02 11 Product reference
 Month of manufacture 00001 007843 Sequential number

21 Characters :
 3200050 XX 08115 0000001
 Product reference 3200050 XX 08115 Sequential number
 Year (08) / Manufacturing day (115)

22 Characters :
 3200050 XX 070115 0000001
 Product reference 3200050 XX 070115 Sequential number
 Year (07) / Month (01) / Manufacturing day (15)