

dörff

LOGIC

**ИНСТРУКЦИЯ ПО ЭКСПЛУАТАЦИИ
МОНТИРУЕМОГО В СТЕНУ СМЕСИТЕЛЯ
С ГИГИЕНИЧЕСКИМ ДУШЕМ
КОЛЛЕКЦИИ LOGIC**

ИНСТРУКЦИЯ ПО УСТАНОВКЕ СМЕСИТЕЛЕЙ КОЛЛЕКЦИИ LOGIC

Уважаемый покупатель,
Благодарим Вас за то, что приобрели смеситель торговой марки Dorff! Смесители Dorff — это немецкие стандарты качества по доступной цене. Благодаря сертифицированной компонентной базе, адаптированной к водопроводным сетям России, наша продукция прослужит Вам очень долго. Убедительная просьба перед эксплуатацией ознакомиться с данной инструкцией.

ВНИМАНИЕ!

Для нормального функционирования смесителей необходимы следующие технические характеристики системы:

- Рабочий интервал давления в водопроводной сети 0,5-6,0 Атм. (50-620 кПа).
- Разница значений давления в водопроводной сети горячего и холодного водоснабжения может составлять до 10%. В случае превышения рекомендуется установка приборов повышения/понижения давления.
- Во избежание попадания внутрь изделия механических примесей (абразивных частиц) рекомендуется установка фильтров 100-300 мк.

РЕКОМЕНДАЦИИ ПО УХОДУ ЗА СМЕСИТЕЛЯМИ

Соблюдайте инструкции производителя чистящих средств, а также следующие правила по их применению: Используйте чистящие средства тогда, когда это требуется, с учетом инструкций по применению.

- Дозировка и продолжительность обработки чистящими средствами должны выбираться с учетом особенностей продукта (не следует подвергать смесители воздействию чистящих средств дольше, чем нужно).
- Регулярный уход может предотвратить обызвествление.
- При использовании аэрозольных чистящих средств их следует разбрызгивать на специальную ткань или губку и никогда не направлять прямо на сантехническое оборудование, так как, попав в отверстия и щели оборудования, капли аэрозоля могут нанести ему ущерб.
- Сразу после очистки химикаты необходимо смыть чистой водой, чтобы полностью избавиться от остатков средства.

СРЕДСТВА УХОДА ЗА СМЕСИТЕЛЯМИ

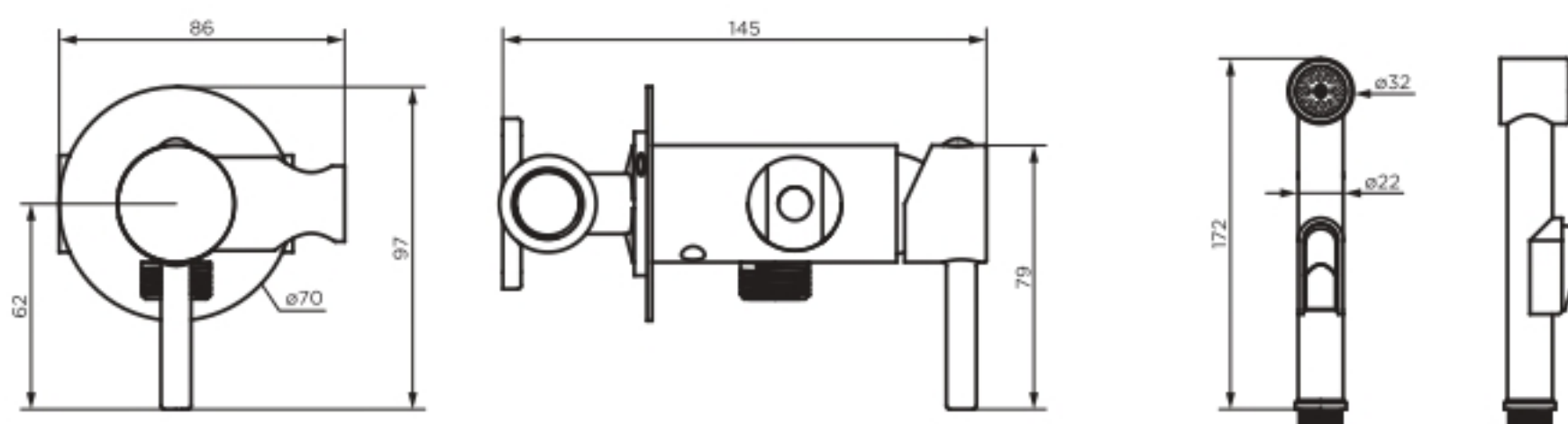
Средства очистки необходимы для удаления известковых отложений. Во время очистки необходимо соблюдать следующие правила:

- Никогда не применяйте средства, содержащие соляную, муравьиную или уксусную кислоту, так как они могут вызвать значительные повреждения.
- По тем же причинам рекомендуется использовать фосфорную кислоту в ограниченном масштабе.
- Никогда не смешивайте разные чистящие средства.
- Никогда не применяйте чистящие средства или устройства с абразивным эффектом (например, некоторые чистящие порошки и губки из микроволокна).

МОНТИРУЕМЫЙ В СТЕНУ СМЕСИТЕЛЬ С ГИГИЕНИЧЕСКИМ ДУШЕМ

Комплект поставки

Корпус смесителя.....	1 шт.
Гигиенический душ.....	1 шт.
Шланг с прокладками.....	1 комплект
Инструкция изделия.....	1 шт.



Установка

1. Отключите систему водоснабжения.
2. Убедитесь, что соединительные размеры соответствуют техническим данным смесителя.
3. **ВАЖНО!** Подсоединение холодной и горячей воды указано на корпусе смесителя (горячая вода — слева, холодная вода — справа).
4. Подсоедините корпус смесителя к водоснабжению и шлангу для душа без декоративной накладки и рукоятки.
5. Включите систему водоснабжения, проверьте при закрытом положении смесителя герметичность соединений. При необходимости произведите дополнительную затяжку и герметизацию соединений.
6. Установите декоративную накладку и рукоятку смесителя.