

iddis®

технологии комфорта



RUS

ПАСПОРТ ИЗДЕЛИЯ

Кабина гидромассажная Leaf L30T099i85

Уважаемый покупатель! Благодарим Вас за выбор продукции торговой марки IDDIS®. Наша продукция полностью соответствует всем техническим стандартам и санитарно-гигиеническим нормам, действующим на территории РФ.

Пожалуйста, перед установкой и использованием приобретенного Вами изделия ознакомьтесь с инструкцией по его установке и эксплуатации, а также внимательно проверьте комплектность изделия.

ИНСТРУКЦИЯ ПО УСТАНОВКЕ

Для правильной и качественной установки настоятельно рекомендуем воспользоваться услугами квалифицированных специалистов. Квалифицированными специалистами являются сотрудники организаций и индивидуальные предприниматели, одним из основных видов деятельности которых является оказание услуг по установке, наладке и подключению санитарно-технических изделий к системе водоснабжения и водоотведения.

Электрический сан – это всегда источник повышенной опасности. Поэтому все электромонтажные работы должны проводиться исключительно специалистами, имеющими специальный допуск для соответствующих работ.

МЕРЫ БЕЗОПАСНОСТИ

- Используйте душевую кабину исключительно по ее прямому назначению.
- ЗАПРЕЩАЕТСЯ** пользоваться душевой кабиной в состоянии алкогольного или наркотического опьянения, а также принимать лекарства до и во время эксплуатации душевой кабины. Это может привести к потере сознания или травмам.
- Люди, которые постоянно принимают лекарства, должны проконсультироваться с лечащим врачом, прежде чем использовать душевую кабину, поскольку некоторые лекарственные препараты могут вызывать сонливость, воздействовать на ритм сердечбиения, на кровяное давление и кровообращение.
- При болезни или другом недомогании, а также людям с избыточным весом, сердечными заболеваниями, проблемами с давлением и кровообращением, диабетом, а также людям пожилого возраста, беременным женщинам перед использованием душевой кабины необходимо обязательно проконсультироваться у лечащего врача.
- Во избежание несчастных случаев **НЕЛЬЗЯ** оставлять детей и людей с ограниченными возможностями в работающей душевой кабине без постоянного присмотра взрослых.
- Во избежание протечек категорически **ЗАПРЕЩАЕТСЯ** поднимать или двигать душевую кабину, держа ее за трубопроводы.
- Чтобы не получить травму обязательно соблюдайте осторожность при входе и выходе из душевой кабины.

KZ

БҰЙЫМНЫҢ ТӨЛҚҰЖАТЫ

Leaf L30T099i85 гидроқұлауы кабинасы

Құрметті сатып алушы! IDDIS® сауда белгісінің өнімін таңдағаныңыз үшін Сізге алғыс айтамыз. Біздің өнімimiz РФ аумағында әрекет ететін барлық техникалық стандарттарға және санитарлық-гигиеналық нормаларға толықтай сәйкес келеді.

Сатып алған бұйымыңызды орнату және пайдалану алдында оны орнату және пайдалану жөніндегі нұсқаулықпен танысуыңызды, сондай-ақ бұйымның жиынтықтылығын зейін қойып тексеруіңізді сұраймыз.

ОРНАТУ ЖӨНІНДЕГІ НҰСҚАУЛЫҚ

Дұрыс және сапалы орнату үшін білікті мамандардың қызметін пайдалануға кеңес береміз. Білікті мамандар қызметінің негізгі түрлерінің бірі болып санитарлық-техникалық бұйымдарды орнату, күйлеу және сумен қамту жүйесіне жалғау және суды бұру қызметтерін көрсететін ұйымдар мен жеке кәсіпкерлердің қызметкерлері болып табылады.

Электр тоғы – бұл әрдайым жоғары қауіпті қуат көзі. Сондықтан барлық электрлік монтаждау жұмыстарын тиісті жұмыстарды жүргізу үшін арнайы рұқсат бар мамандар ғана жүргізу керек.

ҚАУІПСІЗДІК ШАРАЛАРЫ

- Душ кабинасын оның тікелей тағайындалуы бойынша пайдаланыңыз.
- Душ кабинасын алкогольдік немесе есірткілік масаю күйінде пайдалануға, сондай-ақ душ кабинасын пайдаланғанға дейін және пайдалану барысында дәрілік заттарды қабылдауға **ТЫЙЫМ САЛЫНАДЫ**. Бұл есінен айырылуға немесе жарақаттарға әкеп соғуы мүмкін.
- Үнемі дәрі-дәрмек қабылдайтын адамдар душ кабинасын пайдаланар алдында емдеуші дәрігермен кеңесу керек, себебі дәрілік препараттар ұйқышылдықтың әкелуі мүмкін, жүрек соғысының ыргағына, қан қысыман және қан айналымына әсер етуі мүмкін.
- Ауырған кезде немесе әлсізденген кезде, сондай-ақ артық салмаққа, жүрек ауруларына, қысымы мен қан айналымының қиындықтарына, диабетке шалдыққан адамдарға, сондай-ақ қар кісілерге, жүкті әйелдерге душ кабинасын пайдаланбас бұрын міндетті түрде емдеуші дәрігерімен кеңесу қажет.
- Жазатайым оқиғаларға жол бермеу үшін балалар мен мүмкіндіктері шектелген адамдарды жұмыс істеп тұрған душ кабинасында ересектердің үнемі бақылаусыз қалдыруға **БОЛМАЙДЫ**.
- Ағып кетелерге жол бермеу мақсатында душ кабинасын оның құбыржолдарынан ұстап кетеруге немесе жылжытуға **ТЫЙЫМ САЛЫНАДЫ**.
- Жарақат алмау үшін душ кабинасына кірген және шыққан кезде міндетті түрде абайлық танытыңыз.

- Во избежание падения следите за тем, чтобы пол в помещении, где установлена душевая кабина, был всегда чистым и сухим.
- **ЗАПРЕЩАЕТСЯ** наливать в поддон душевой кабины кипяток.
- Не закрывайте отверстия какими-либо предметами или частями тела.
- Перед началом использования душевой кабины убедитесь в том, что слив хорошо функционирует.
- **ЗАПРЕЩАЕТСЯ** использовать дополнительные электрические устройства, не предусмотренные конструкцией кабины.

Если кабина не работает в нормальном режиме, немедленно прекратите использование и свяжитесь с ближайшим сервисным центром, телефон для связи указан на последней странице данной инструкции.

РЕКОМЕНДАЦИИ ПО УСТАНОВКЕ

Подготовка площадки под установку.

Для монтажа и последующего обслуживания оборудования необходимо не менее 50 см свободного пространства у двух задних сторон кабины для обеспечения доступа ко всем рабочим узлам и механизмам. После подключения кабины необходимо подвинуть ее вплотную к стене.

Между крышей душевой кабины и потолком должен оставаться зазор не менее 25-30 см.

Площадка для монтажа душевой кабины должна быть очищена от строительного мусора и различных загрязнений. Перед монтажом кабины все ремонтно-отделочные работы, включая отделку потолка, следует обязательно завершить. Все коммуникации должны иметь скрытую прокладку либо должны быть убраны под декоративный порог (это поможет избежать неплотного прилегания изделия к стене).

Площадка для монтажа не должна иметь никаких выступов и бордюров. Подиум под душевую кабину должен быть обязательно облицован напольной плиткой.



Выпускаемый из кабины пар имеет высокую температуру. Соблюдайте необходимую дистанцию, когда открываете форсунку парогенератора когда пользуетесь функцией пар.

- Құлап қалмау үшін душ кабинасы орнатылған еден әрдайым таза және құрғақ болуын қадағалаңыз.
- Душ кабинасының тұғырығына қайнаған су құюға **ТЫЙЫМ САЛЫНАДЫ**.
- Саңылауларды қандай да бір заттармен немесе дене бөлігімен жаппаңыз.
- Душ кабинасын пайдалануды бастар алыңда құйылыс жақсы жұмыс істеп тұрғанына назар аударыңыз.
- Кабинаның құрылымда қарастырылмаған қосымша электр құрылғыларын пайдалануға **ТЫЙЫМ САЛЫНАДЫ**.

Егер кабина қалыпты тәртіпте жұмыс істемесе, пайдалануды тез арада тоқтатыңыз және жақын жердегі сервистік орталықпен байланысыңыз, байланысуға арналған телефон нөмірі осы нұсқаулықтың соңғы бетінде көрсетілген.

ОРНАТУ ЖӨНІНДЕГІ НҰСҚАУЛЫҚ

Орнатуға арналған алаңды дайындау.

Барлық жұмыс түйіндері мен механизмдеріне қолжетімдікті қамтамасыз ету үшін кабинаның екі артқы жағындағы бос кеңістік кем дегенде 50 см болу керек. Кабинаны қосқаннан кейін оны қабырғаға тақап итеру керек.

Душ кабинасының төбесі мен төбенің арасында кем дегенде 25-30 см арақашықтық қалу керек.

Душ кабинасын монтаждауға арналған алаң құрылыс қоқысынан және әртүрлі лас заттардан тазартылу керек. Кабинаны монтаждау алдында барлық жөндеу-әрлеу жұмыстары, соның ішінде төбені әрлеуді міндетті түрде аяқтау қажет. Барлық коммуникациялардың жасырын төсемесі болуы керек немесе сәнді табалдырықтың астына жиналу керек (бұл бұйымның қабырғаға тығыз тақалмауына жол бермеуге көмектеседі).

Монтаждауға арналған алаңның ешқандай шығыңқылары мен көмкермелері болмау керек. Душ кабинасының астындағы подиум міндетті түрде еден тақтайымен қапталу керек.



Будың шығуына ерекше назар аударыңыз. Жоғары температураның салдарынан қажет қашықтықты сақтаңыз.

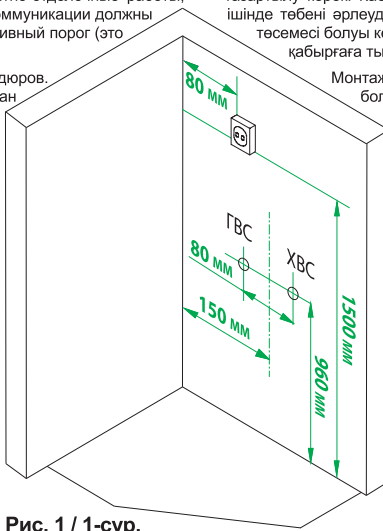


Рис. 1 / 1-сур.

При подготовке водопроводных коммуникаций для подключения оборудования необходима установка фильтров грубой очистки воды 100 мкм как для холодной, так и для горячей воды.

Давление воды в системе водоснабжения должно находиться в пределах показателей, указанных в технических данных душевой кабины. В случае его превышения необходима установка понижающих редукторов. Фильтры, УЗО, редукторы давления воды в серийную комплектацию оборудования не входят. Диаметр канализационной трубы: 40–50 мм.

ОСНОВНЫЕ ТЕХНИЧЕСКИЕ ДАННЫЕ

1. Стандарт: EN60335-2-105, EN60335-1, EN62233:2008, EN14527, EN14428.
2. Класс гидроизоляции: IP 45.
3. Напряжение питания: ~ AC 220 В.
4. Потребляемый ток: 13,6 А.
5. Рабочая частота: 50/60 Гц.
6. Номинальная мощность парогенератора: 3 кВт.
7. Напряжение питания электрооборудования: 12 В.
8. Мощность освещения: 6 Вт.
9. Мощность клапана с электромагнитным управлением: 5 Вт.
10. Мощность вытяжного вентилятора: 3 Вт.
11. Давление воды в системе: 0,2–0,6 МПа.
12. Длина силового кабеля душевой кабины: 1,9 м.
13. Максимальная нагрузка на поддон одноместной душевой кабины не должна превышать 300 кг.

ЗАПРЕЩЕНО использовать душевую кабину с нагрузками, превышающими норму.

РЕКОМЕНДАЦИИ ПО ПОДКЛЮЧЕНИЮ К ЭЛЕКТРИЧЕСКОЙ СЕТИ

Все оборудование должно быть обязательно заземлено. Незаземленное оборудование является потенциально опасным.

ЗАПРЕЩАЕТСЯ:

- эксплуатировать душевую кабину с поврежденным электрокабелем, а также при неисправности заземления;
- устанавливать и подключать душевую кабину в домах, где электропроводка не может обеспечить электро- и пожаробезопасность;
- заземлять душевую кабину через отопительное, водопроводное и канализационное оборудование.

Производитель не несет ответственность за ущерб здоровью и собственности, если он вызван несоблюдением норм и правил установки и эксплуатации.

ВНИМАНИЕ! Душевая кабина подключается к электрической сети с помощью отдельного кабеля, проложенного от электросчетчика к электророзетке без дополнительных соединений. Использовать для подключения душевой кабины переходники, многополюсные розетки и удлинительные шнуры **ЗАПРЕЩЕНО!**

Кабель должен быть подключен к отдельному автомату, комбинируемому с устройством защитного отключения (УЗО), или к дифференциальному автомату.

Кабель обязательно должен быть медным, трехжильным, в двойной изоляции, с сечением провода не менее 2,5 мм².

Су өткізу коммуникацияларын жабдыққа жалғау үшін дайындаған кезде салқын су мен ыстық су үшін 100 мкм-ден аспайтын суды өрескел тазарту сүзгілерін орнату ұсынылады.

Сумен қамту жүйесіндегі судың қысымы душ кабинасының техникалық деректелерінде көрсетілген көрсеткіштер шеңберінде болды. Ол асып кеткен жағдайда төмендететін бәсеңдеткіштерді орнату қажет. Сүзгілер, ҚСҚ, су қысымының бәсеңдеткіштері жабдықтың топтамалық жиынтығына кірмейді. Көріз құбырының диаметрі: 40–50 мм.

НЕГІЗГІ ТЕХНИКАЛЫҚ ДЕРЕКТЕРІ

1. Стандарт: EN60335-2-105, EN60335-1, EN62233:2008, EN14527, EN14428.
2. Гидроқшаулау класы: IP 45.
3. Кернеу қуаты: ~ AC 220 В.
4. Тұтынылған ток: 13,6 А.
5. Жұмыс жиілігі: 50/60 Гц.
6. Бу генераторының нақтылы қуаттылығы: 3 кВт.
7. Электр жабдығының қуат кернеуі: 12 В.
8. Жарықтандыру қуаттылығы: 6 Вт.
9. Электромагниттік басқарылатын қақпақшаның қуаттылығы: 5 Вт.
10. Сөрып шығаратын желдеткіштің қуаттылығы: 3 Вт.
11. Жүйедегі судың қысымы: 0,2–0,6 МПа.
12. Душ кабинасының күш кабелінің ұзындығы: 1,9 м.
13. Бір орынды душ кабинасының тұғырындағы максималды жүктемесі 300 кг-нан аспау керек.

Жүктемесі нормадан асып кеткен душ кабинасын пайдалануға **ТҮЙІМ САЛЫНАДЫ.**

ЭЛЕКТР ЖЕЛІСІНЕ ҚОСУ ЖӨНІНДЕГІ НҰСҚАУЛЫҚ

Барлық жабдықтар міндетті түрде жерге тұйықталу керек. Жерге тұйықталмаған жабдық қауіпті болуы мүмкін.

ТҮЙІМ САЛЫНАДЫ:

- электр кабелі зақымдалған душ кабинасын пайдалануға, сондай-ақ жерге тұйықтау ақаулы болған кезде;
- электр өткізгіші электр және өрт қауіпсіздігін ете алмайтын электр өткізгіші бар үйлерде душ кабинасын орнатуға және қосуға;
- душ кабинасын жылыту, су өткізгіш және көріз жүйесінің жабдығы арқылы жерге тұйықтауға.

Өндіруші орнату мен пайдалану нормалары мен ережелерін сақтамау салдарынан денсаулыққа және меншікке залал келтірілетінін үшін жауапкершілік тартпайды.

НАЗАР АУДАРЫҢЫЗ! Душ кабинасы қосымша қосылмай электр қорғанысынан электр розеткасына дейін жекелеген кабельдің көмегімен электр желісіне қосылады. Душ кабинасын қосу үшін өтпеліктерді, көп өрісті розеткаларды және ұзартқыш тоқсымдарды пайдалануға **ТҮЙІМ САЛЫНАДЫ!**

Кабель қорғаныс сөндіру құрылғысымен (ҚСҚ) құрамдастырылған жекелеген автоматқа немесе дифференциалған автоматқа қосылу керек.

Кабель міндетті түрде мыс, үш желілі, қос оқшауланған болу керек, жетегінің қиылысы кем дегенде 2,5 мм² болу керек.

Вывод электрокабеля должен быть подключен к влагозащитной розетке с заземлением.
Подключение кабели к электросети через УЗО обязательно!

Требования, предъявляемые к УЗО:

- напряжение 220–240 В;
- с током утечки 0,03 А;
- рассчитан на силу тока не менее 16 А.

УЗО должно находиться вне ванной комнаты.

Доработка электрической сети в жилом помещении должна производиться работниками специализированной организации, эксплуатирующей внутридомовое оборудование.

Удлинение силового кабеля душевой кабины без рекомендации специалистов сервисного центра **ЗАПРЕЩЕНА**.

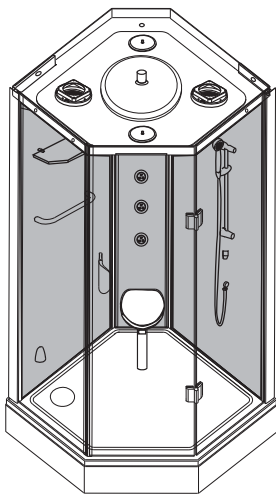
Все провода должны быть изолированы диэлектриком.

Мощность лампочки для замены (или использования) должна соответствовать значениям, указанным в технических данных кабины.

В целях обеспечения электро- и пожаробезопасности ЗАПРЕЩЕНО:

- использовать в качестве кнопок-выключателей любые устройства, кроме установленных в душевых кабинах;
- проводить влажную уборку под душевой кабиной при включенном сетевом шнуре;
- использовать электрические приборы во время пользования душевой кабиной или рядом с ней;
- смещать или перемещать душевую кабину, подключенную к электро- и водоснабжению.

L30T099i85



ПОДГОТОВКА К СБОРКЕ

1. Необходимые инструменты: уровень, санитарный силиконовый герметик, электрическая ручная дрель, рулетка, киянка, отвертка, карандаш, сверло по металлу Ø3 мм, деревянный брусок, стремянка.

2. Проверка комплектности. Пожалуйста, перед тем, как приступить к сборке и установке изделия, внимательно изучите настоящую инструкцию. Проверьте наличие входящих в комплект деталей, а также убедитесь в том, что детали не имеют повреждений.

Электр кабелінің шығатын жері жерге тұйықталған ылғалдан қорғау розеткасына қосылу керек.
Кабинаы электр желісіне міндетті түрде ҚСҚ арқылы қосылуы!

ҚСҚ-ға қойылатын талаптар:

- кернеу 220-240 В;
- жылыстау тоғы 0,03 А;
- тоқ күші кем дегенде кем дегенде 16 А.

ҚСҚ ванна бөлмесінен тыс орналасу керек.

Тұрғын орынжайдағы электр желісін түзетуді үй ішіндегі жабдықты пайдаланатын мамандандырылған ұйымның жұмыскерлері жүргізу керек. Душ кабинасының күш кабелін сервистік орталықтың мамандарының ұсынысынсыз ұзартуға **ТҰЙЫМ САЛЫНАДЫ**.

Барлық сымдар диэлектрикпен оқшаулану керек.

Ауыстыруға (пайдалануға) арналған лампшаның қуаттылығы кабинаның техникалық деректерінде көрсетілген мағыналарға сәйкес келу керек.

Электрлік және өрт қауіпсіздігін қамтамасыз ету мақсатында ТҰЙЫМ СЛАЫНАДЫ:

- душ кабиналарында орнатылған кез-келген сөндіргіш-батырмалар ретінде пайдалануға;
- желілік тоқсым сөндірулі болған кезде душ кабинасының астын дымқылдап жинастыруды пайдалануға;
- душ кабинасын пайдаланған кезде немесе оның жанында электрлік аспаптарды пайдалануға;
- электрлік және су қамтуға қосылатын душ кабинасын ығыстыруға немесе орнын ауыстыруға.

ҚҰРАСТЫРУҒА ДАЙЫНДАУ

1. Қажет құралдар: деңгей, санитарлық силикондық герметик, электрлік қол бұрғысы, рулетка, тоқпақ, бұрауыш, қарындаш, металл бойынша бұрғы Ø3 мм, ағаш кесек, асылмалы баспапдақ.

2. Жиынтықтылықты тексеру. Бұйымды құрастыру мен орнатуға кіріспес бұрын осы нұсқаулықты зейін қойып оқып шығуыңызды сұраймыз. Жиынтыққа кіретін бөлшектердің болуын тексеріңіз, сондай-ақ бөлшектердің зақымдалмағанына көз жеткізіңіз.

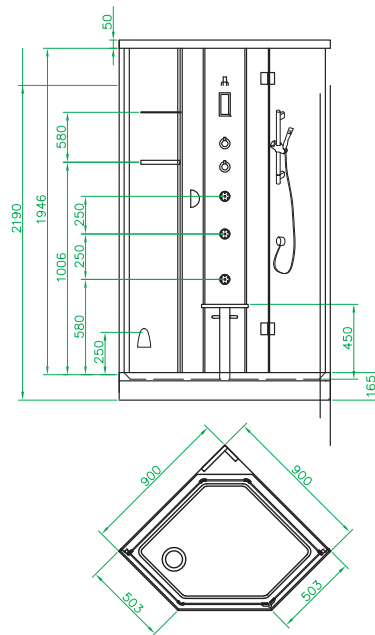


Рис. 2 / 2-сур.

RUS КОМПЛЕКТНОСТЬ

1. Крыша кабины 1 шт.
2. Поддон душевой 1 шт.
3. Неподвижная стеклянная панель, задняя 2 шт.
4. Центральная стеклянная панель, задняя 1 шт.
5. Неподвижная стеклянная панель, передняя левая 1 шт.
6. Неподвижная стеклянная панель, передняя правая 1 шт.
7. Подвижная стеклянная панель (дверь) 1 шт.
8. Пристенный профиль 2 шт.
9. Душевой гарнитур с комплектом крепления 1 компл.
10. ПВХ-уплотнитель для неподвижных стеклянных панелей 6 шт.
11. ПВХ-уплотнитель, нижний 2 шт.
12. ПВХ-уплотнитель двери 1 шт.
13. Магнитный уплотнитель 2 шт.
14. ПВХ-уплотнитель двери, нижний 1 шт.
15. Алюминиевый порог 1 шт.
16. Сиденье 1 шт.
17. Форсунка парогенератора 1 шт.
18. Поручень 1 шт.
19. Полка стеклянная 1 шт.

ЖИЫНТЫҚТЫЛЫҒЫ

1. Кабинаның төбесі 1 дана.
2. Душ тұғырығы 1 дана.
3. Жылжымайтын шыны тақта, артқы 2 дана.
4. Орталық шыны тақта, артқы 1 дана.
5. Жылжымайтын шыны тақта, алдыңғы сол жақ 1 дана.
6. Жылжымайтын шыны тақта, алдыңғы оң жақ 1 дана.
7. Жылжымалы шыны тақта (есік) 1 дана.
8. Қабырға тұсындағы кескін 2 дана.
9. Бекіту жиынтығы бар душ гарнитурасы 1 жиынтық.
10. Жылжымайтын шыны тақталарға арналған ПВХ-тығыздауышы 6 дана.
11. ПВХ-тығыздауыш, төменгі 2 дана.
12. Есіктің ПВХ-тығыздауышы 1 дана.
13. Магниттік тығыздауыш 2 дана.
14. Есіктің ПВХ-тығыздауышы, төменгі 1 дана.
15. Алюминий табалдырық 1 дана.
16. Отырғыш 1 дана.
17. Бу генераторының бүріккіші 1 дана.
18. Тұтқыш 1 дана.
19. Шыны сөре 1 дана.

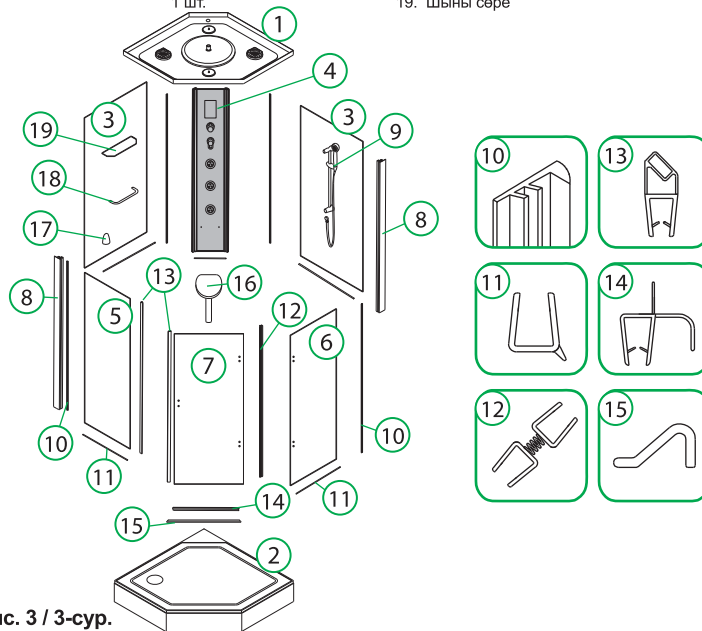


Рис. 3 / 3-сур.

KZ

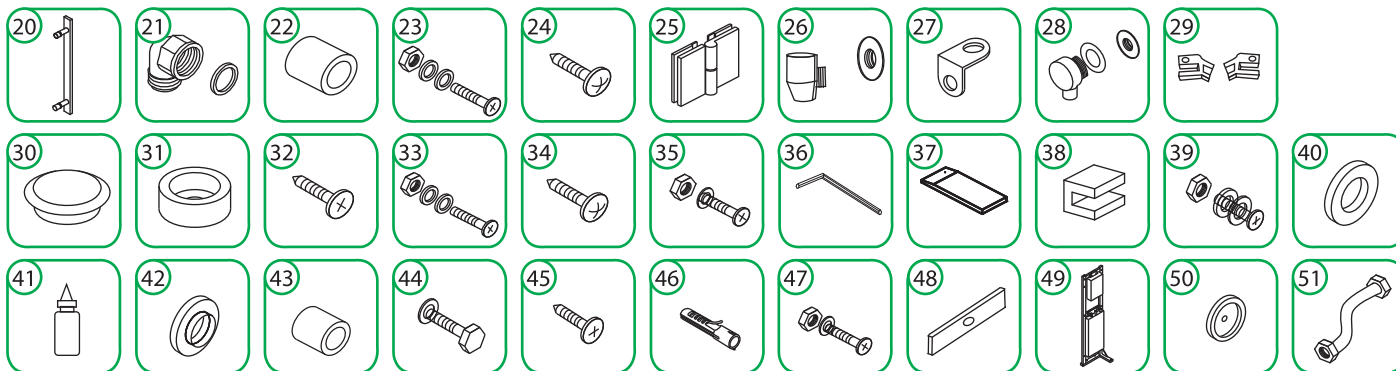
RUS

- 20. Ручка 1 шт.
- 21. Уголок соединительный 2 шт.
- 22. Втулка 4x6x6 6 шт.
- 23. Болт M4x16 4 шт.
- 24. Шуруп ST4x16 1 шт.
- 25. Петли с заглушками 2 шт.
- 26. Заливная горловина системы самоочистки 1 шт.
- 27. Уголок крепежный 8 шт.
- 28. Соединитель для подключения шланга 1 шт.
- 29. Держатель порога 2 шт.
- 30. Декоративная заглушка 4 шт.
- 31. Держатель заглушки 4 шт.
- 32. Шуруп ST 4,2x12 8 шт.
- 33. Болт M4x45 3 шт.
- 34. Шуруп ST 3,5x16 2 шт.
- 35. Болт M4x20 4 шт.
- 36. Набор шестигранных ключей 2 шт.
- 37. Деревянный брусок 1 шт.
- 38. Держатель полки 2 шт.
- 39. Шуруп M4x35 4 шт.
- 40. Прокладка, тип 1 4 шт.
- 41. Емкость для очистки парогенератора 1 шт.
- 42. Прокладка, тип 2 12 шт.
- 43. Втулка 6x6x10 4 шт.
- 44. Болт M6x20 4 шт.
- 45. Шуруп ST 4,2x30 2 шт.
- 46. Дюбель 2 шт.
- 47. Болт M4x20 2 шт.
- 48. Металлическая планка 2 шт.
- 49. Комплект: блок управления и парогенератор 1 шт.
- 50. Декоративная заглушка 2 шт.
- 51. Шланги парогенератора 3 шт.

- 20. Тұтқа
- 21. Байланыстырғыш бұрыш
- 22. 4x6x6 төлке
- 23. M4x16 бұрандама
- 24. ST4x16 бұрама шеге
- 25. Бітеуіші бар ілмектер
- 26. Өзіңдік тазарту жүйесінің құйғыш қылтасы
- 27. Бекітіш бұрыш
- 28. Құбыршекті жалғауға арналған байланыстырғыш
- 29. Табалдырық ұстағышы
- 30. Сәнді бітеуіш
- 31. Бітеуіштің ұстағышы
- 32. ST 4,2x12 бұрама шеге
- 33. M4x45 бұрандама
- 34. ST 3,5x16 бұрама шеге
- 35. M4x20 бұрандама
- 36. Алты қырлы кілттердің жиынтығы
- 37. Ағаш кесек
- 38. Сөре ұстағыш
- 39. M4x35 бұрама
- 40. Төсеме, типі 1
- 41. Бу генераторын тазартуға арналған сыйымдық
- 42. Төсеме, типі 2
- 43. 6x6x10 төлке
- 44. M6x20 бұрандама
- 45. ST 4,2x30 бұрама шеге
- 46. Дюбель
- 47. M4x20 бұрандама
- 48. Металл жұқа тақтайша
- 49. Жиынтық: басқару блогы және бу генераторы
- 50. Сәнді бітеуіш
- 51. Бу генераторының құбыршектері

- 1 дана.
- 2 дана.
- 6 дана.
- 4 дана.
- 1 дана.
- 2 дана.
- 1 дана.
- 8 дана.
- 1 дана.
- 2 дана.
- 4 дана.
- 4 дана.
- 8 дана.
- 3 дана.
- 2 дана.
- 4 дана.
- 2 дана.
- 1 дана.
- 2 дана.
- 4 дана.
- 4 дана.
- 2 дана.
- 2 дана.
- 4 дана.
- 1 дана.
- 2 дана.
- 12 дана.
- 4 дана.
- 4 дана.
- 2 дана.
- 2 дана.
- 2 дана.
- 2 дана.
- 2 дана.
- 1 дана.
- 2 дана.
- 3 дана.

KZ



RUS УСТАНОВКА ДУШЕВОГО ПОДДОНА

1. Вставьте шланг сифона в выход фановой трубы.
2. Установите поддон в горизонтальном положении, используя уровень и регулировку ножек поддона (рис. 4).

УСТАНОВКА КАБИНЫ

1. Установите и зафиксируйте на поддоне блок управления и парогенератор (рис. 5).
2. Установите на поддон центральную и неподвижные задние панели и закрепите их ПВХ-уплотнителями (рис. 6).
3. Закрепите форсунку парогенератора, поручень и стеклянную полку (рис. 6).
4. Установите пристенные профили, скрепите их с задними неподвижными стеклянными панелями с помощью ПВХ-уплотнителей.

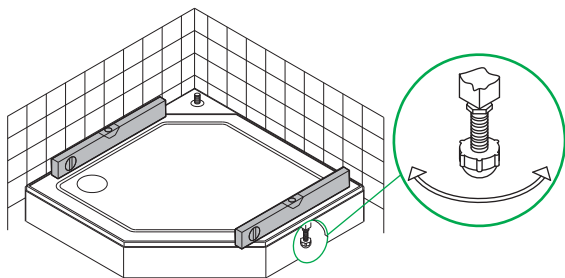


Рис. 4 / 4-сур.

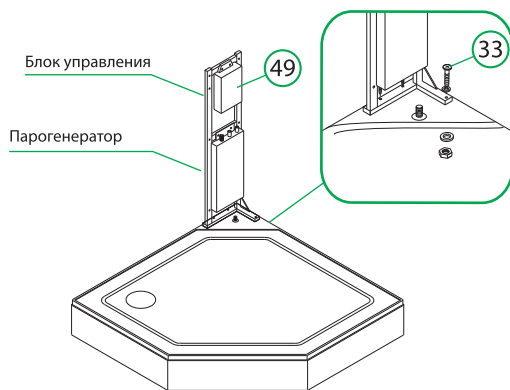


Рис. 5 / 5-сур.

ДУШ ТҰҒЫРЫҒЫН ОРНАТУ

1. Сифонның құбыршегін фан құбырының шығысына орнатыңыз.
2. Тұғырық аяқтарының деңгейін және реттемесін пайдалана отырып, тұғырлықты көлденең күйде орнатыңыз (4-сур.).

КАБИНАНЫ ОРНАТУ

1. Тұғырыққа басқару блогы мен бу генераторын орнатыңыз және бекітіңіз (5-сур.).
2. Тұғырыққа орталық және жылжымайтын артқы тақталарды орнатыңыз және оларды ПВХ-тығыздауыштарымен бекітіңіз (6-сур.).
3. Бу генераторының бүріккішін, тұтқышын және шыны серену бекітіңіз (6-сур.).
4. Қабырға тұсындағы кескіндерді орнатыңыз, оларды ПВХ-тығыздауыштарының көмегімен артқы жылжымайтын шыны тақталармен бекітіңіз.

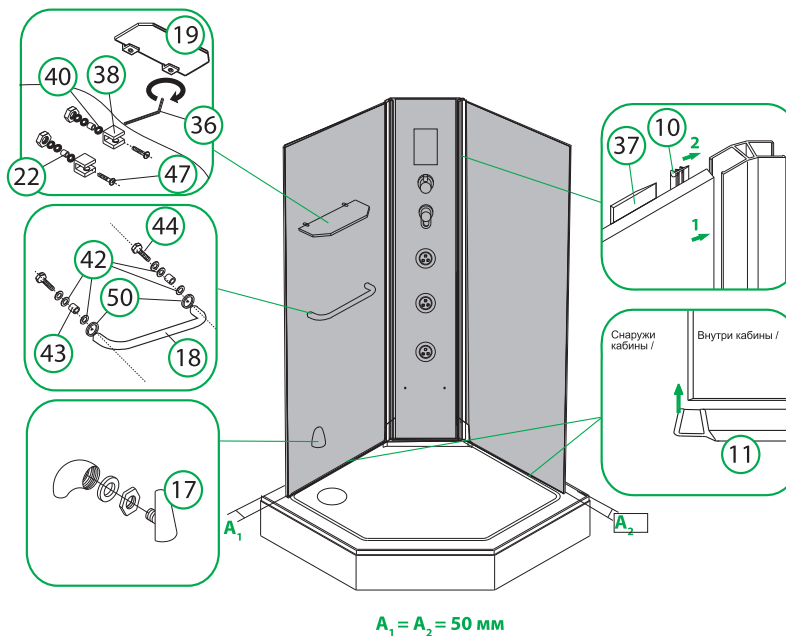


Рис. 6 / 6-сур.

RUS

- Установите передние неподвижные стеклянные панели в пристенные профили, зафиксируйте их ПВХ-уплотнителями (рис. 7).
- Закрепите душевой гарнитур, приемник для самоочистки парогенератора и соединитель душевого шланга (рис. 7).

KZ

- Алдыңғы жылжымайтын шыны тақталарды қабырға тұсындағы кескіндерге орнатыңыз, оларды ПВХ-тығыздауыштарымен бекітіңіз (7-сур.).
- Душ гарнитурын, бу генераторы өздігінен тазаруға арналған қабылдағышты және душ құбыршегінің байланыстырғышын бекітіңіз (7-сур.).

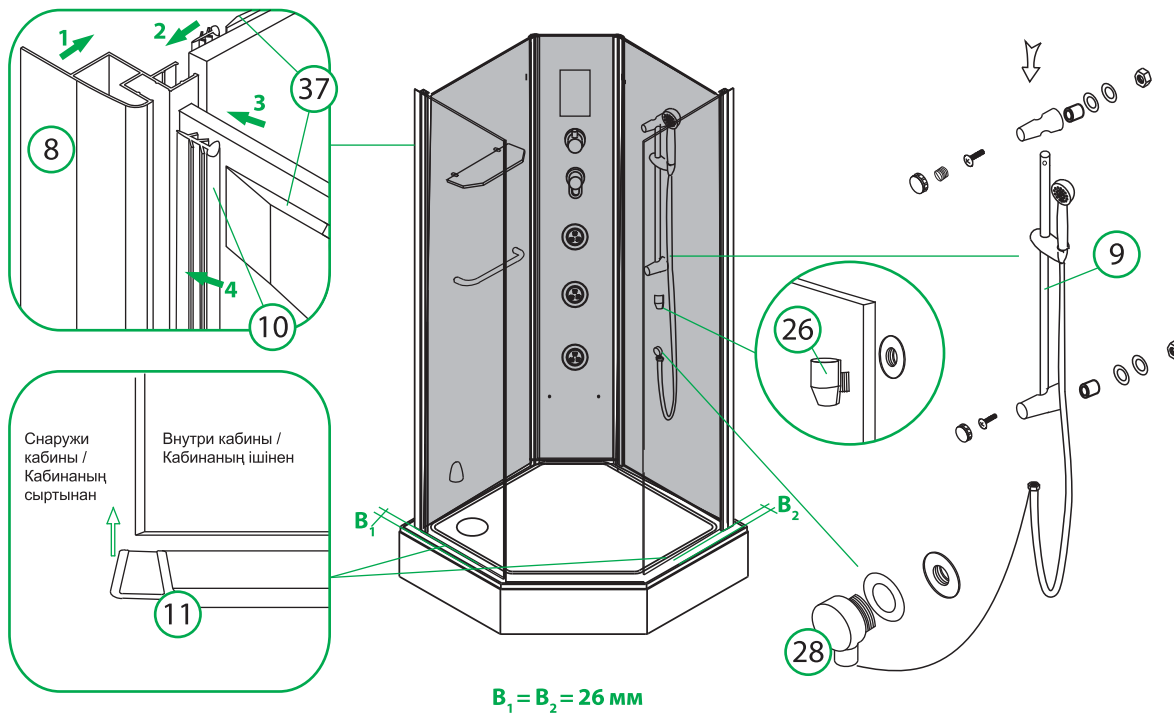


Рис. 7 / 7-сур.

RUS

7. Закрепите каркас кабины на поддоне (рис. 8).
8. Установите стеклянную дверь (рис. 9), ручки, магнитные и ПВХ-уплотнители (рис. 9).

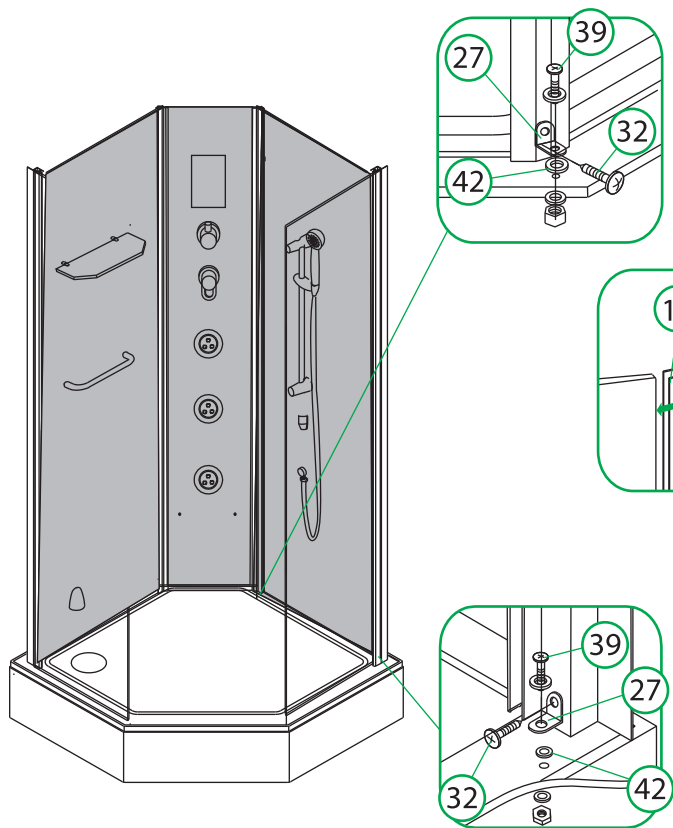


Рис. 8 / 8-сур.

7. Кабинаның қаңқасын тұғырыққа бекітіңіз (8-сур.).

8. Шыны есікті (9-сур.), тұтқаны, магнитті және ПВХ-тығыздауыштарды орнатыңыз (9-сур.).

KZ

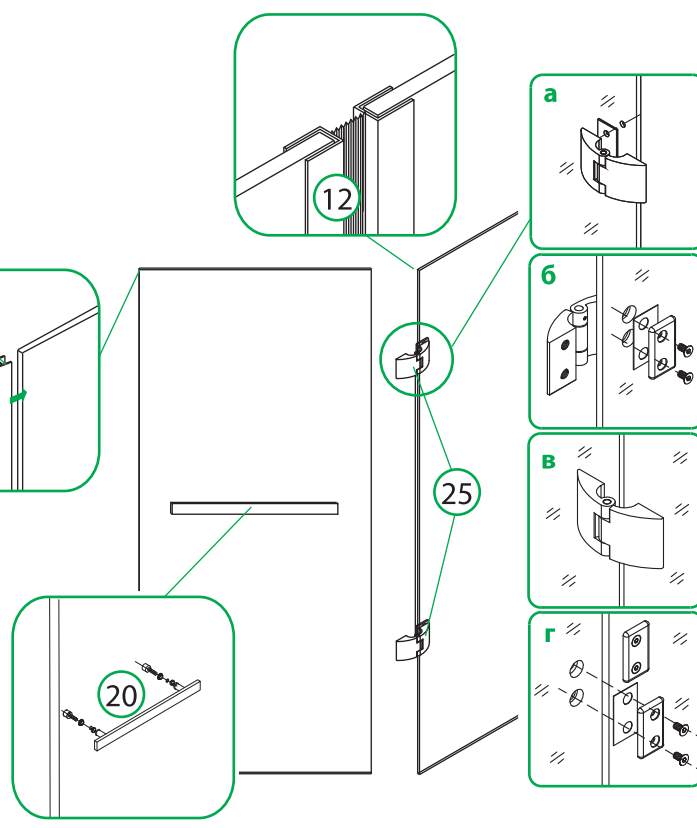


Рис. 9 / 9-сур.

9. Скрепите алюминиевые профили и центральную панель кабины с крышей (рис. 10).
 10. Просверлите 4 отверстия диаметром 5 мм для фиксации передних неподвижных панелей и крыши (рис. 11). Закрепите алюминиевый порог и установите нижний ПВХ-уплотнитель (рис. 11). Для плотного смыкания магнитных уплотнителей, произведите регулировку двери, изменяя положение петель.

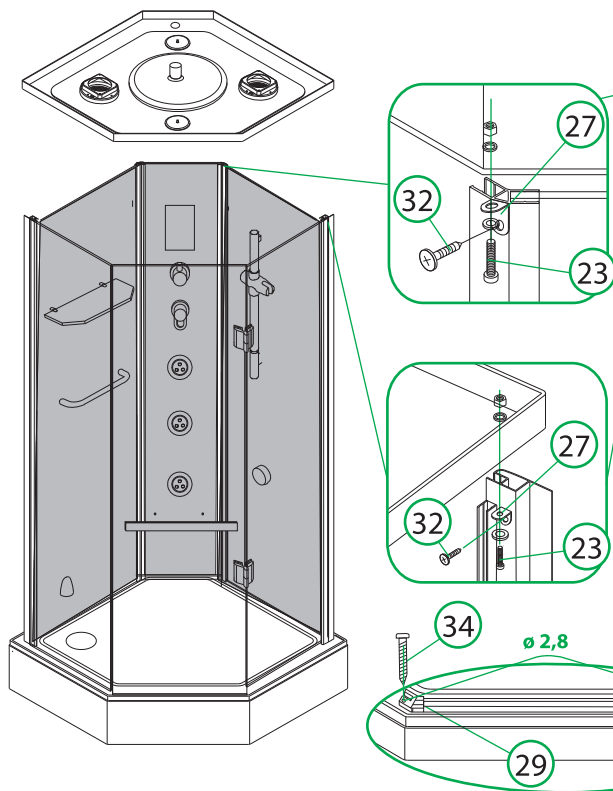


Рис. 10 / 10-сур.

9. Алюминий кескіндерін және төбесі бар кабинаның орталық тақтасын бекітіңіз (10-сур.).
 10. Алдыңғы жылжымайтын тақталар мен қақпақты бекіту үшін диаметрі 5 мм болатын 4 саңылауды бұрғылап тесіңіз (11-сур.). Алюминий табалдырығын бекітіңіз және ПВХ-тығыздауыштарын бекітіңіз (11-сур.). Магниттік тығыздауыштардың тығыз қабысуы үшін ілмектердің күйін өзгертіп, есікті ретке келтіріңіз.

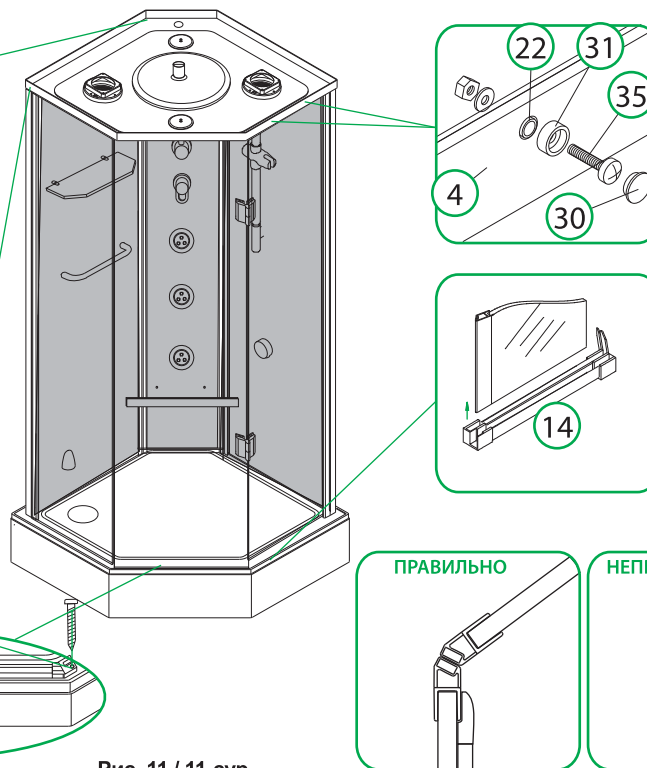


Рис. 11 / 11-сур.

RUS

11. Прикрепите ступ к поддону и задней центральной панели (рис. 12).
12. Подключите душевой шланг и лейку, верхнюю душевую лейку и смеситель к системе водоснабжения.
13. Подключите свет, динамик и вытяжку к электронному блоку управления. Подключите выпускной шланг парогенератора к форсунке парогенератора.
14. Закрепите кабину на стене (рис. 13).

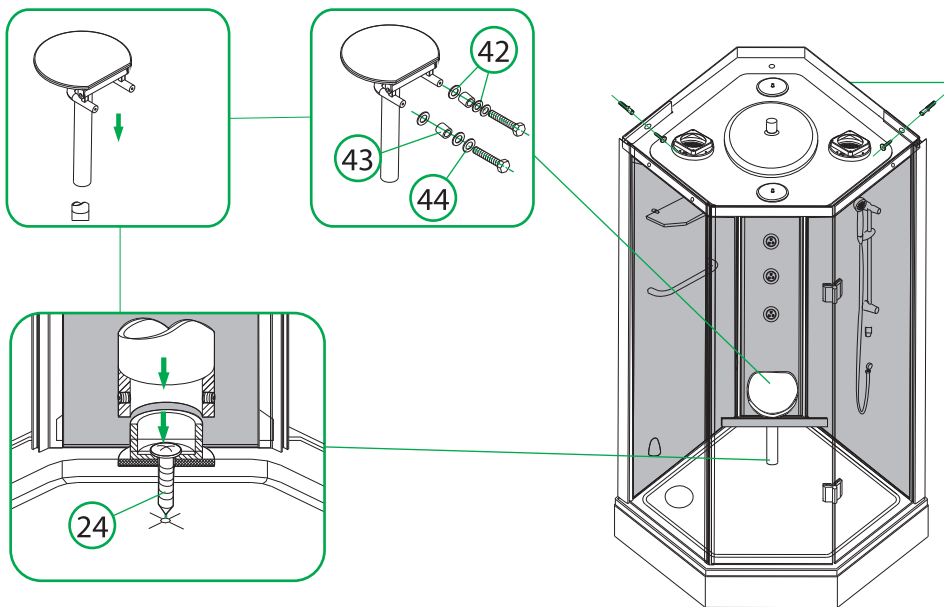


Рис. 12 / 12-сур.

KZ

11. Орындықты тұғырққа және артқы орталық тақта бекітіңіз (12-сур.).
12. Душ құбыршегі мен құйғышты, жоғарғы душ құйғышы мен қоспалаушты сумен қаму жүйесіне жалғап қосыңыз.
13. Жарықты, динамикті және сүзіндіні электрондық басқару блогына жалғап қосыңыз. Бу генераторының шығарғыш құбыршегін бу генераторының бүріккішіне жалғап қосыңыз.
14. Кабинаны қабырғаға бекітіңіз (13-сур.).

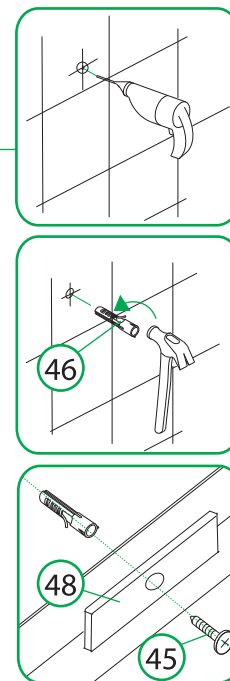


Рис. 13 / 13-сур.

RUS СХЕМА ПОДКЛЮЧЕНИЯ К СИСТЕМЕ ВОДОСНАБЖЕНИЯ

Для переключения потоков воды используйте ручку дивертора центральной стеклянной панели. (рис. 15).

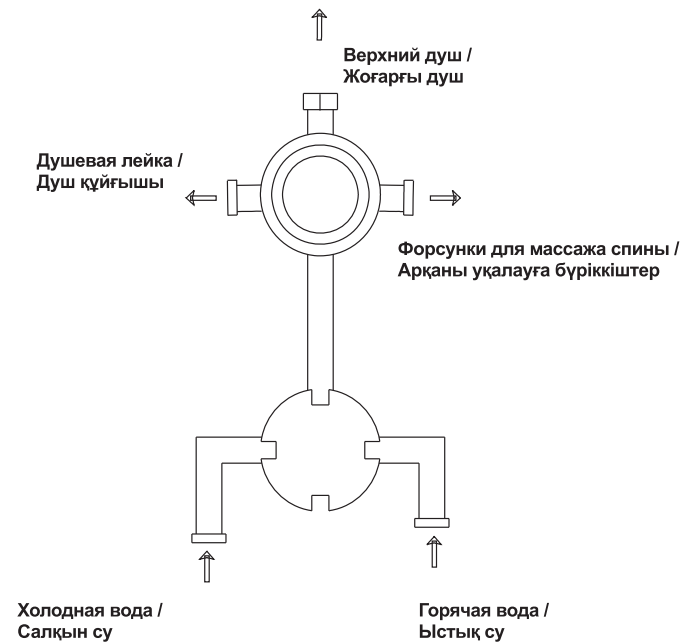


Рис. 14 / 14-сур.

СУМЕН ҚАМТУ ЖҮЙЕСІНЕ ҚОСУ СҰЛБАСЫ

Су ағыстарын ауыстырып-қосу үшін орталық шыны тақта дивергорының тұтқасын пайдаланыңыз (15-сур.).

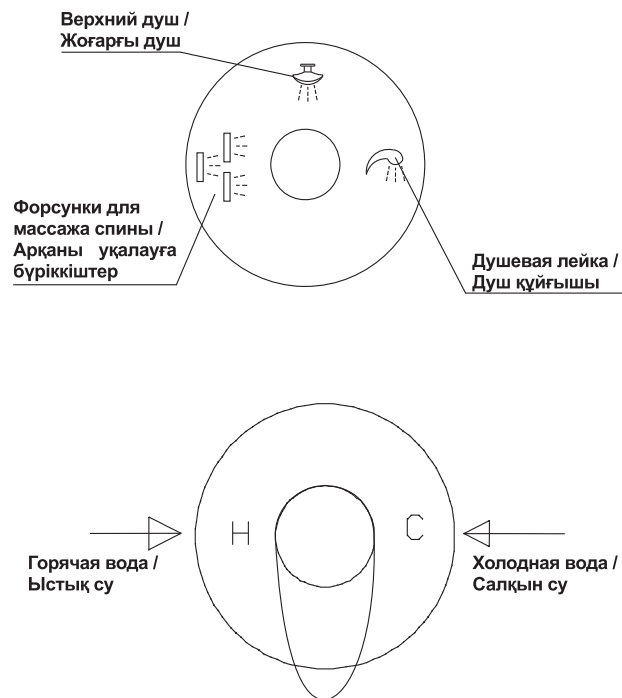


Рис. 15 / 15-сур.

1. Для ежедневной очистки можно использовать обычное моющее средство и мягкую ткань. Моющие средства, содержащие ацетон, аммиачный спирт, органические растворители и абразивы, применять **ЗАПРЕЩАЕТСЯ**.
2. Клей с поверхности душевой кабины можно аккуратно удалить с помощью мягкой ткани, смоченной в небольшом количестве спирта или бензина.
3. Мелкие царапины можно устранить шлифованием водонепроницаемой микронной наждачной бумагой очень тонкой фракции №1500-2000, предварительно смоченной в воде. Для возвращения блеска на поверхность можно нанести зубную пасту и полировать мягкой тканью.
4. **ЗАПРЕЩАЕТСЯ** бить и царапать поверхность душевой кабины тупыми и острыми предметами.
5. Для снятия и удаления с поверхности кабины отложений известняка, осадков и налетов, остающихся от воды, используйте слабокислотные моющие средства, рекомендованные для акриловых изделий (лимонный сок, уксус и т.п., слегка разбавленные в теплой воде).
6. Во избежание образования известковых отложений перед эксплуатацией рекомендуется установка специального устройства для смягчения воды.
7. **ЗАПРЕЩАЕТСЯ** использовать для очистки кабины материалы с грубой поверхностью или моющие средства, содержащие химические растворители.
8. В душевой кабине установлено оригинальное закаленное стекло. Ударять по нему жесткими предметами строго **ЗАПРЕЩАЕТСЯ**.
9. Для предотвращения засора форсунок и другого оборудования в душевой кабине, а также предотвращения выхода из строя каких-либо механизмов, рекомендуем проводить профилактический осмотр один раз в год.
10. Не допускайте засорения сливного отверстия.
11. Периодически проверяйте исправность и целостность водопроводных и канализационных труб.
12. Периодически проверяйте провода, выключатель и контактор на предмет порчи грызунами, насекомыми или муравьями.

Если душевая кабина не используется в течение длительного времени, необходимо регулярно оривать помещение, где она установлена, чтобы исключить повышенную влажность. Также не забывайте отключать электропитание и подачу воды.

Чистка акрилового поддона кабины (по мере необходимости). Для мытья поддона кабины пользуйтесь жидким чистящим средством и салфеткой из мягкой ткани. Чтобы сохранить блеск акрилового поддона, можно протирать его поверхность салфеткой, смоченной жидким полировочным средством (полировочной пастой). Стойкие пятна на поддоне удаляются обычными средствами, используемыми в быту для мытья посуды, или хозяйственным мылом. Применение твердых или жидких моющих средств с абразивными частицами («Пемлокс» и т.п.), средств содержащих спирт, кислоты, применяемые в домашнем хозяйстве, аммиак, ацетон или какие-либо другие растворители — во избежание повреждения поверхности. **НЕ ИСПОЛЬЗУЙТЕ** салфетки из синтетического волокна, абразивные губки, губки с металлическими волокнами.

1. Күнделікті тазарту үшін кәдімгі сұйық жуғыш құралды және жұмсақ матаны пайдаланыңыз. Құрамында ацетон, аммиакты спирт, органикалық еріткіштер мен абразивтер бар жуғыш құралдарды пайдалануға **Тыйым салынады**.
2. Душ кабинасының беткі қабатынан желімді азғантай мөлшерде спиртпен немесе бензинмен дымдатылған жұмсақ матаның көмегімен мұқият кетіруге болады.
3. Ұсақ сызаттарды алдын-ала суда дымдатылған №1500-2000 өте жұмсақ фракциялы су сіңіргіш микрондық зімпара қағазымен тегістеу арқылы кетіруге болады. Беткі қабаты қайта жылтырату үшін тіс жуатын пастаны жағып, жұмсақ матамен жылтыратып сүртуге болады.
4. Душ кабинасының беткі қабатын өтпейтін және өткір заттармен ұруға және сызуға **Тыйым салынады**.
5. Кабинаның беткі қабатынан ақтасты, судан қалған тұнбалар мен айғыздарды кетіру үшін акрилдік бұйымдарға арналған әлсіз қышқылды жуғыш заттарды пайдаланыңыз (лимон шырпы, сірке қышқылы және шамалы су қосылған т.б.).
6. Өктаз шөгінділерінің қалыптасуына жол бермеу үшін пайдалану алдында суды жұмсартуға арналған арнайы құрылғыларды орнатуға кеңес беріледі.
7. Кабинаны тазарту үшін өрескел беткі қабаты бар материалдарды немесе құрамында химиялық еріткіштер бар жуғыш құралдарды пайдалануға **Тыйым салынады**.
8. Душ кабинасында түпнұсқалы шыңдалған шыны орнатылған. Оны қатты затпен ұруға **Тыйым салынады**.
9. Душ кабинасындағы бүріккіштердің және басқа жабдықтың бітеліп қалуына жол бермеу үшін, сондай-ақ қандай да бір механизмдердің істен шығуына жол бермеу үшін жылына бір профилактикалық тексеруді жүргізуге кеңес береміз.
10. Ағызу саңылауының бітеліп қалмауына жол бермеңіз.
11. Су өткізгіш және кәріз жүйесі құбырларының ақаулығы мен бүтіндігін жүйелі түрде тексеріңіз.
12. Сымдарды, сөндіргіш пен байланыстырғышты кеміргіштердің, жәндіктердің емесе құмырсқалардың зақымдамағанын тексеріңіз.

Егер душ кабинасы ұзақ уақыт бойы пайдаланылмаса, жоғары дымқылдыққа жол бермеу үшін оқ орнатылған орынжайды жүйелі түрде желдету қажет. Сондай-ақ электр қуаты мен судың берілісін өшіруді ұмытпаңыз.

Кабинаның акрил тұғырығын тазарту (қажет болу шамасына қарай). Кабинаның тұғырығын жуу үшін сұйық тазартқыш құралды және жұмсақ мата шүберекті пайдаланыңыз. Акрил тұғырығының жылтырауын сақтау үшін оның беткі қабатын сұйық жылтырататын құралмен (жылтыратқыш пастамен) дымдатылған майлықпен сүртуге болады. Тұғырықта қатып қалған дақтарды тұрмыста ыдыс-аяқты жууға пайдаланылатын кәдімгі құралды немесе шаруашылық сабынды пайдаланыңыз. Беткі қабаттың зақымдалуына жол бермеу үшін қатты жуғыш құралдарды немесе құрамында спирт, қышқыл бар және үй шарушалығында қолданылатын жуғыш заттарды («Пемлокс» және т.б.), аммиакты, ацетонды немесе қандай да бір басқа еріткіштерді қолдануға болмайды. Синтетикалық талшықтан жасалған майлықты, абразивтік ысықштарды, металл талшықтары бар ысықштарды **ПАЙДАЛАНАҒАҢЫЗ**.

ДЛЯ ПРОДЛЕНИЯ СРОКА СЛУЖБЫ АКРИЛОВОГО ПОДДОНА КАБИНЫ НЕ ДОПУСКАЕТСЯ:

- наносить удары по поверхности поддона;
- устанавливать на любые поверхности поддона лестницы, стулья, табуретки, металлические предметы и т.п.;
- царапать поверхность поддона;
- мыть в поддоне домашних животных;
- стирать белье.

Чистка смесителя. Хромированные поверхности необходимо очищать только смоченными в чистой воде и отжатыми салфетками или губками. Нельзя использовать салфетки из синтетических волокон, царапающие губки, металлические мочалки, твердые и жидкие моющие составы с абразивными элементами, спирт, кислоты бытового применения и уксус.

Чистка стекол и зеркал кабины (по мере необходимости). Для мытья стекол и зеркал используйте специальные средства, которые обычно применяются для мытья окон (без нашатырного спирта).

ГАРАНТИЙНЫЕ ОБЯЗАТЕЛЬСТВА

Данные гарантийные обязательства дают право на бесплатное устранение дефектов изделия в течение гарантийного срока, который составляет 2 года. В случае использования изделия в офисах, предприятиях сферы обслуживания, общественного питания, здравоохранения и т.п. гарантийный срок составляет 3 месяца. Гарантийный срок исчисляется с даты приобретения товара в розничной торговой сети при условии соблюдения правил установки и эксплуатации. Для подтверждения даты покупки необходимо предъявить кассовый и товарный чеки, а также правильно заполненный настоящий гарантийный талон с указанием артикула изделия, даты продажи и с четкой подписью продавца и/или печатью торгующей организации. При установке, сборке и уходе за изделием руководствуйтесь данной инструкцией.

Изготовитель оставляет за собой право на внесение изменений в конструкцию, дизайн и комплектацию изделия, не ухудшающих технические и эксплуатационные характеристики. В случае неисправности для устранения дефектов негарантийного характера необходимо обратиться к специалистам, производившим установку, и только затем – в Сервисный центр. Работы по настройке и регулировке изделия входят в обязанности специалиста, осуществляющего монтаж (установку), и не являются поводом для обращения в Сервисный центр.

Данные гарантийные обязательства дополняют права потребителей, установленные действующим законодательством РФ, и ни в коем случае их не ограничивают. Решение о целесообразности выезда мастера Сервисной службы на место установки изделия, а также замены и ремонта неисправных узлов или всего изделия принимается Сервисным центром. Заменяемые детали переходят в собственность Сервисного центра.

КАБИНАНЫҢ АКРИЛ ТҰҒЫРЫҒЫНЫҢ ҚЫЗМЕТ ЕТУ МЕРЗІМІ ҰЗАРТУ ҰШІН:

- тұғырықтың беткі қабатын соғуға;
- тұғырықтың кез-келген беткі қабатынан баспалдақтар, орындықтар, отырғыштар, металл заттар және т.с.с. орнатуға;
- тұғырықтың беткі қабатына сызат түсіруге;
- тұғырықта үй жануарларын жууға;
- киім жууға.

Қоспалауышты тазарту. Хромдалған беткі қабаттарды таза сумен дымдатылған және сығылған майлықтармен немесе ысқыштармен тазарту қажет. Синтетикалық талшықтардан жасалған майлықтарды, сызат қалдыратын ысқыштарды, металл ысқыштарды, құрамында абразивтік элементтері бар қатты және сұйық жуғыш құралдарды, тұрмыстық қолданылатын қышқылар мен уксуспен пайдалануға болмайды.

Кабинаның шынылары мен айналарын тазарту (қажет болу шамасына қарай). Шынылар мен айналарды жуу үшін әдетте терезелерді жуу үшін қолданылатын арнайы құралдарды пайдаланыңыз (мүсетір спиртсіз).

КЕПІЛДІК МІНДЕТТЕМЕЛЕР

Осы кепілдік міндеттемелер 2 жылды құрайтын кепілдік мерзімі ішінде бұйымның ақауларын тегін жоюға құқық береді. Бұйымды кеңселерде, қызмет көрсету, қоғамдық тамақтану, денсаулық сақтау және т.б. салалардағы кәсіпорындарда пайдаланған кезде кепілдік мерзімі 3 айды құрайды. Кепілдік мерзімі орнату және пайдалану ережелерін сақтаған кезде тауарды бөлшек сауда желілерінде сатып алған күннен бастап есептеледі. Сатып алу күнін растау үшін кассалық және тауарлық чектерді, сондай-ақ бұйымның артикулы, сатылған күні көрсетілген, сатушының нақты қолы және/немесе сатқан ұйымның мөрі бар және дұрыс толтырылған осы кепілдік талонның көрсетуі қажет. Бұйымды орнатқан, құрастырған және күтім жасаған кезде осы нұсқаулықты басшылыққа алыңыз.

Дайындаушы бұйымның құрылымына, дизайнына және оның жиынтықталуына техникалық және пайдалану сипаттамаларын нашарлатпайтын өзгертулер енгізуге құқылы. Ақаулық пайда болған жағдайда кепілдік сипаты жоқ ақауларды жою үшін орнатуды жүргізген мамандарға және содан кейін ғана Сервистік орталыққа хабарласу керек. Бұйымды күйлеу және ретке келтіру жөніндегі жұмыстар монтаждауды (орнатулы) жүргізген маманның міндеттеріне кіреді және Сервистік орталыққа хабарласу үшін себеп болып табылмайды.

Аталмыш кепілдік міндеттемелері РФ-ң қолданыстағы заңнамасымен белгіленген тұтынушылардың құқықтарын толықтырады және еш жағдайда оларды шектемейді. Қызмет көрсету шеберінің бұйымды орнату орнынан келуінің орындылығы туралы, сондай-ақ ақаулы түйіндерді немесе барлық бұйымды алмастыру туралы шешімді Сервистік орталық қабылдайды. Алмастырылған бөлшектер Сервистік орталықтың меншігіне өтеді.

RUS ГАРАНТИЯ НЕ РАСПРОСТРАНЯЕТСЯ:

- на дефекты, полученные в результате транспортных повреждений при перевозке изделия после его передачи покупателю;
- на дефекты, возникшие по не зависящим от производителя причинам (пожар, стихийные бедствия, загрязненность воды и т.д.);
- на механические повреждения, возникшие в ходе неквалифицированной установки изделия, следы воздействия химических и абразивных веществ, вызванные использованием агрессивных моющих средств;
- на декоративные наклейки;
- на дефекты, возникшие в случае использования запасных частей другого производителя;
- на дефекты, возникшие в случае несоблюдения требований инструкции по обслуживанию и уходу;
- на дефекты, возникшие в случае использования изделия не по назначению.

КЕПІЛДІК ТАРАЛМАЙДЫ:

- бұйымды сатып алушыға табыстағаннан кейін тасымалдау кезінде зақымдалу нәтижесінде туындаған тасымалдау зақымдарына;
- өндірушіге тәуелденбейтін себептер бойынша (өрт, сұрапыл апаттар, судың ластануы және т.с.с.) туындаған ақауларға;
- орнату барысында туындаған бұйымды біліксіз механикалық зақымдарға, агрессивтік жуғыш заттарды пайдалану салдарынан химиялық және агрессивтік заттардың әсер ету іздеріне;
- сәндік бастырмаларға;
- басқа өндірушінің қосалқы бөлшектерін пайдаланған жағдайда туындаған ақауларға;
- қызмет көрсету және күтім жасау жөніндегі нұсқаулықтың талаптарын сақтамаған кезде туындаған ақауларға;
- бұйымды тағайындалуы бойынша пайдаланбаған жағдайда туындаған ақауларға.

KZ

RUS ОТМЕТКИ О ПРОДАЖЕ ИЗДЕЛИЯ

Внешний вид и комплектация изделия проверяются в момент покупки.
Модель:

Мне предоставлена вся информация о приобретенном товаре. Претензий к внешнему виду и комплектности изделия не имею, с гарантийными условиями, инструкциями по монтажу, обслуживанию и уходу за изделием ознакомлен.

Подпись продавца:
Сатушының қолы:

Дата продажи:
Сатылған күн:

Фирма-продавец:
Сатушы-фирма:

М.П.
М.О.

Подпись покупателя:
Сатып алушының қолы:

ОТМЕТКИ СЕРВИСНОГО ЦЕНТРА:

ЕДИНЫЙ ТЕЛЕФОН СЛУЖБЫ СЕРВИСА:

8-800-234-77-67

Звонок по России БЕСПЛАТНЫЙ.

По данному телефону Вы можете обратиться по вопросам:

- сервисного обслуживания;
- гарантийного обслуживания;
- информационной поддержки по продукции.

Сервисные центры действуют в городах Российской Федерации.

Дополнительную информацию Вы можете найти на сайте www.iddis.ru.



Понравилась кабина –
оставь отзыв на Яндекс.Маркете
www.market.yandex.ru

iddis[®]
ТЕХНОЛОГИИ КОМФОРТА

Произведено по заказу российской торговой марки IDDIS[®].

KZ БҰЙЫМДЫ САТУ ТУРАЛЫ БЕЛГІЛЕР

Бұйымның сыртқы түрі мен жиынтықтылығы сатып алған сәтте тексеріледі.
Үлгісі:

Маған сатып алған тауар туралы барлық ақпарат берілді. Бұйымның сыртқы түрі мен жиынтықтылығына қатысты кінәрат-талаптар қоймаймын, кепілдік шарттарымен, бұйымды мон-таждау, қызмет көрсету және күтім жасау жөніндегі нұсқаулықтармен келісемін.

ҚЫЗМЕТ КӨРСЕТУ ОРТАЛЫҒЫНЫҢ БЕЛГІЛЕРІ:

ҚАЗАҚСТАН РЕСПУБЛИКАСЫНДАҒЫ СЕРВИСТІК ОРТАЛЫҚТАР:

- Алматы:**
Райымбек к., 208 А үй, 314 кеңсе
+7 (727) 320 - 09 - 09
+7 (707) 807 - 67 - 59
+7 (727) 320 - 18 - 10
+7 (727) 320 - 18 - 11
- Костанай:**
Бородин к., 173 үй
+7 (7142) 57 - 44 - 12
+7 (7142) 57 - 44 - 95
+7 (7142) 57 - 42 - 19

IDDIS[®] ресейлік сауда белгісінің тапсырысы бойынша өндірілді.