



Maintenance Manual

Instandhaltungsanleitung
Manuel d'entretien
Istruzioni per la manutenzione



Содержание

Информация	2
Безопасность	3
Целевая аудитория.....	3
Указания по технике безопасности.....	3
Пояснение символов.....	3
Описание изделия	4
Конструкция.....	4
Функционирование.....	4
Ремонт	5
Устранение неисправностей.....	5
Замена смывной клавиши.....	6
Очистка фильтра.....	6
Замена армированного рукава.....	11
Замена пневматического шланга.....	16
Движение поршня сервоподъемника.....	19
Промывка сервоподъемника.....	22
Замена сервоподъемника.....	26
Проверка функциональности.....	31

Безопасность

Целевая аудитория




Техобслуживание и ремонт данного изделия должны выполняться только силами квалифицированного персонала.

Указания по технике безопасности

- Для ремонта использовать только оригинальные запасные части
- Запрещено вносить изменения в конструкцию изделия или устанавливать на него дополнительные приборы

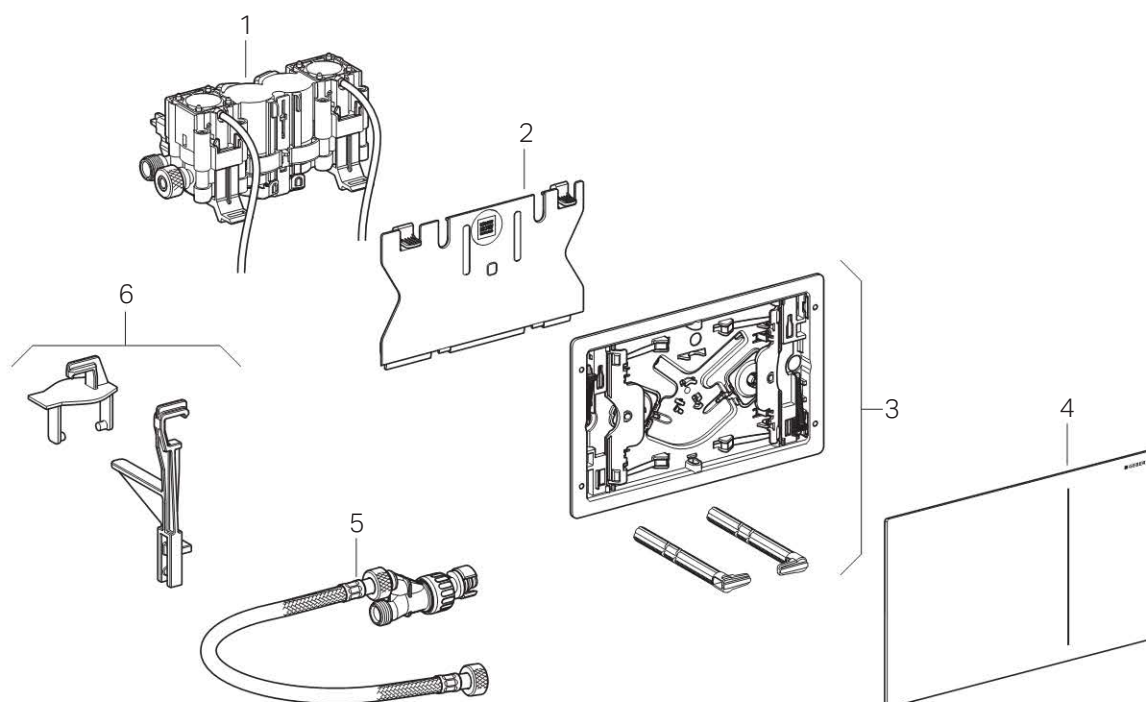
Пояснение символов

Таблица 1: Символы, используемые в данной инструкции

Символ	Значение
ВНИМАНИЕ 	Указывает на возможную опасную ситуацию, которая может привести к получению легких или средних телесных повреждений или к нанесению материального ущерба
	Указывает на необходимость выполнения визуальной проверки
	Указывает на правильное применение

Описание изделия

Конструкция



- 1 Гидравлический сервоподъемник с пневматическими шлангами
- 2 Защитная пластина
- 3 Монтажная рамка с держателями крепления рамки
- 4 Смывная клавиша
- 5 Y-образный тройник с армированным рукавом
- 6 Комплект для переоборудования на промывочный клапан

Функционирование

Механизм срабатывания смывной клавиши Geberit Sigma70 состоит из пневматической и гидравлической частей. Усилие от смывной клавиши на сервоподъемник передается пневматически. Промывочный клапан открывается гидравлически за счет давления воды в трубопроводе.

Ремонт

Устранение неисправностей



ВНИМАНИЕ

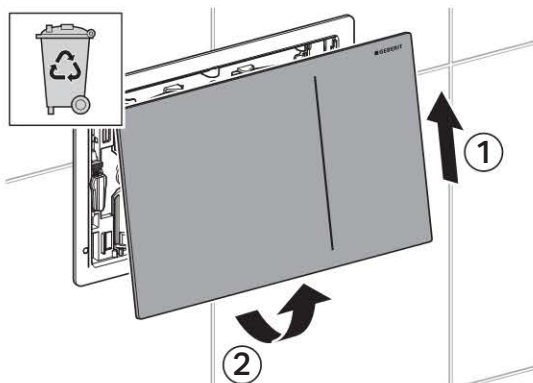
Опасность зажатия пальцев при срабатывании сервоподъемника

- ▶ Перед проведением ремонтных работ закрыть угловой запорный вентиль и отсоединить пневматические шланги от сервоподъемника.

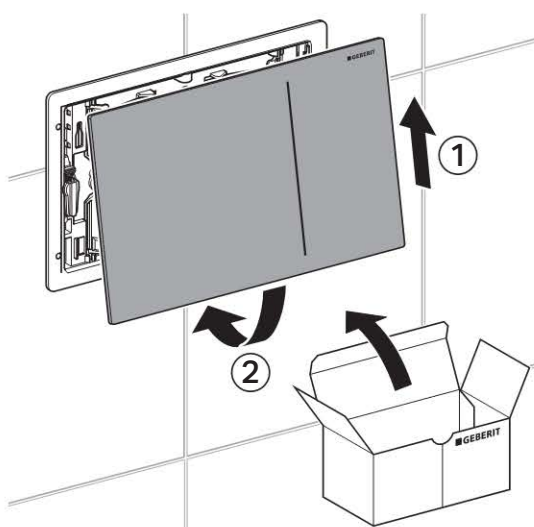
Неисправность	Причина	Устранение
Не срабатывает смыв	Загрязнен фильтр	▶ Очистить фильтр
	Перегнут армированный рукав	▶ Заменить армированный рукав
	Пневматический шланг перегнут, загрязнен или заполнен водой	▶ Заменить пневматический шланг
	Конец пневматического шланга негерметичен	▶ Отрезать негерметичный конец пневматического шланга
Не срабатывает смыв частичного или полного объема	Пневматический шланг перегнут, загрязнен или заполнен водой	▶ Заменить пневматический шланг
В санфаянс непрерывно стекает вода	Механизм смыва не возвращается в исходное положение	▶ Смотреть руководство по поддержанию в исправном состоянии промывочного клапана
	Поршень сервоподъемника не возвращается в исходное положение	<ul style="list-style-type: none"> ▶ Промыть сервоподъемник ▶ Подвигать поршень сервоподъемника ▶ Заменить сервоподъемник

Замена смывной клавиши

1

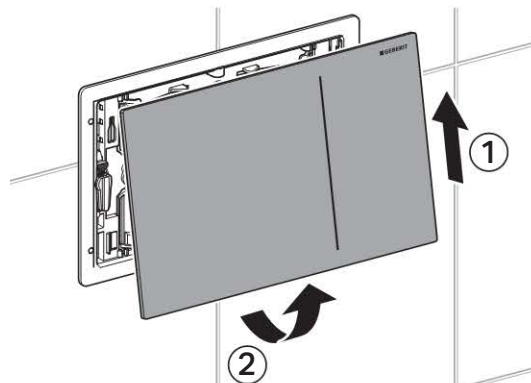


2

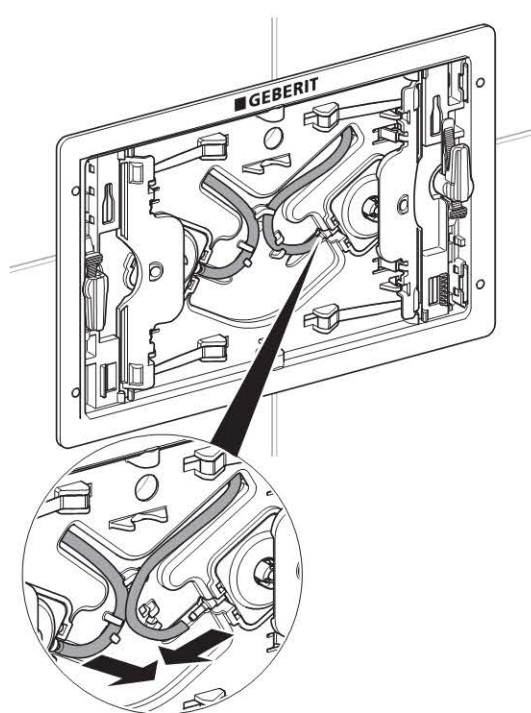


Очистка фильтра

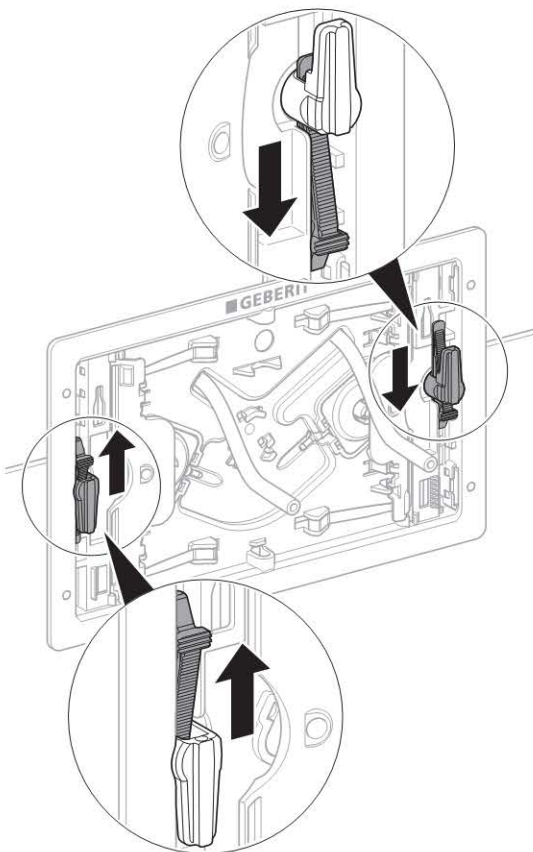
1



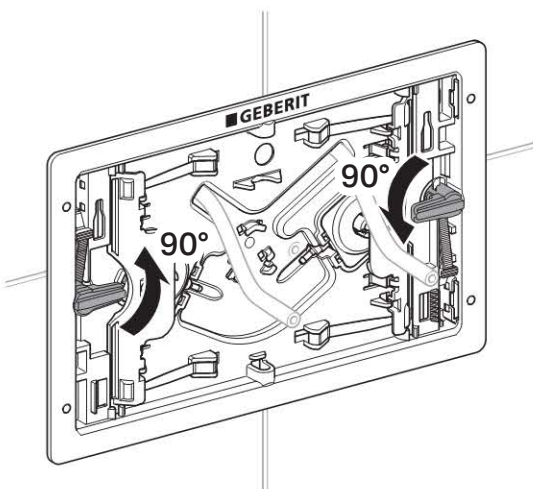
2



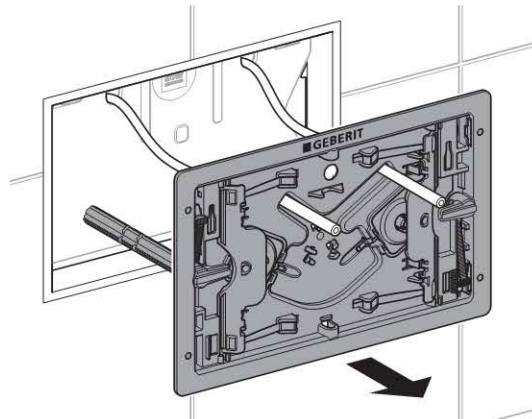
3



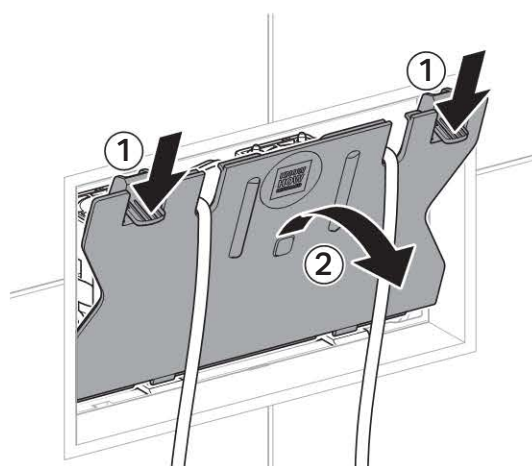
4



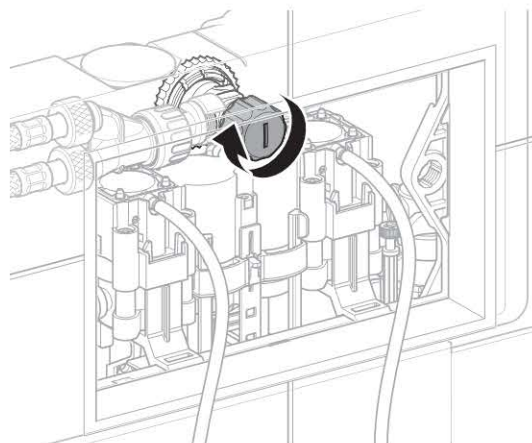
5



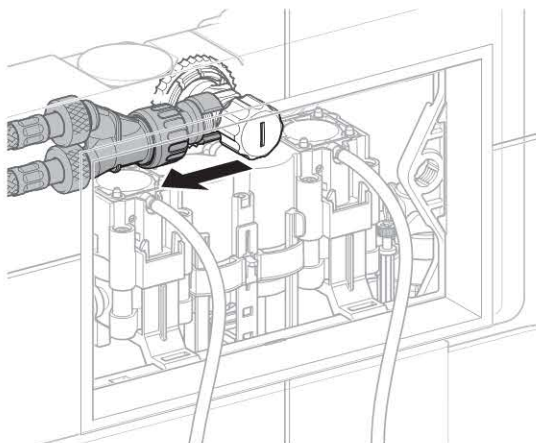
6



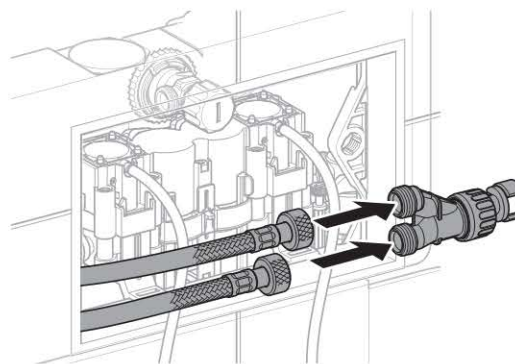
7



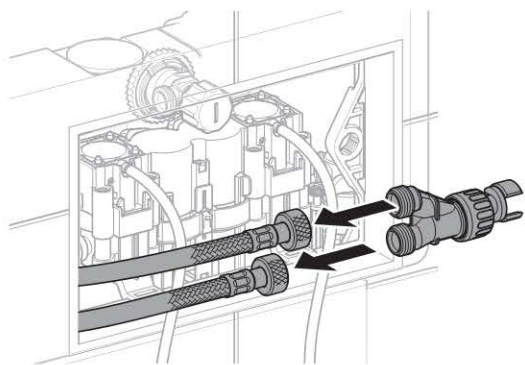
8



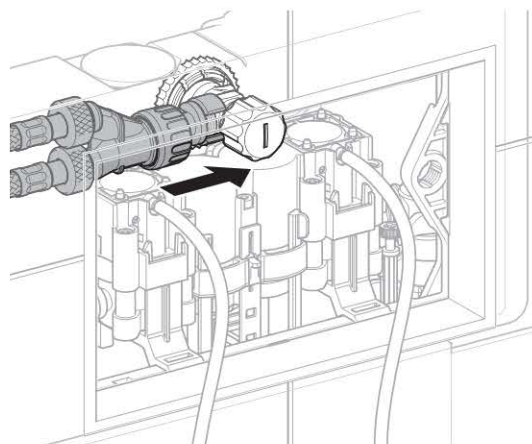
13



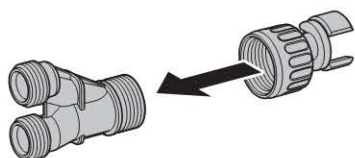
9



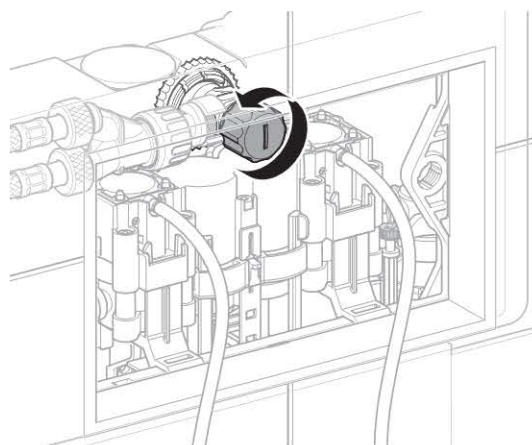
14



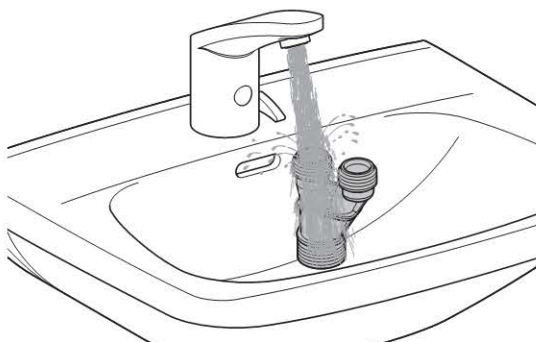
10



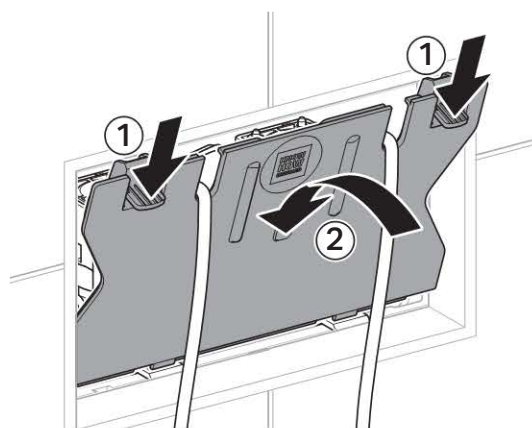
15



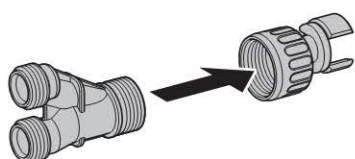
11



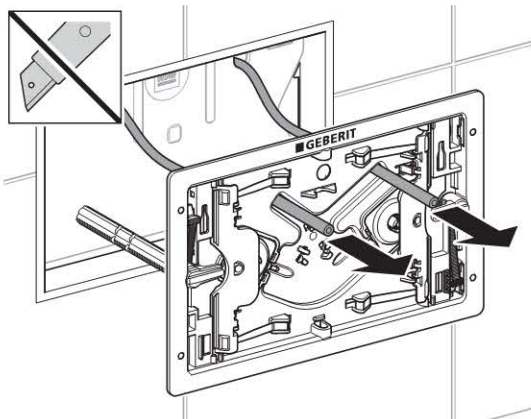
16



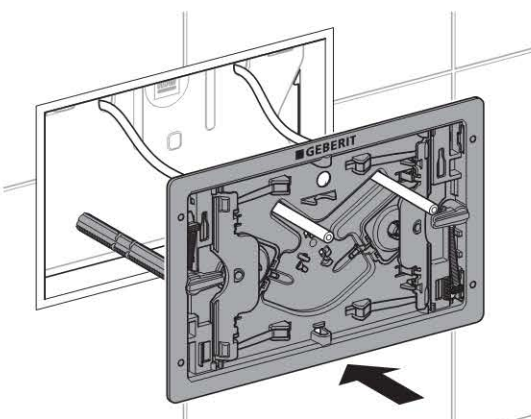
12



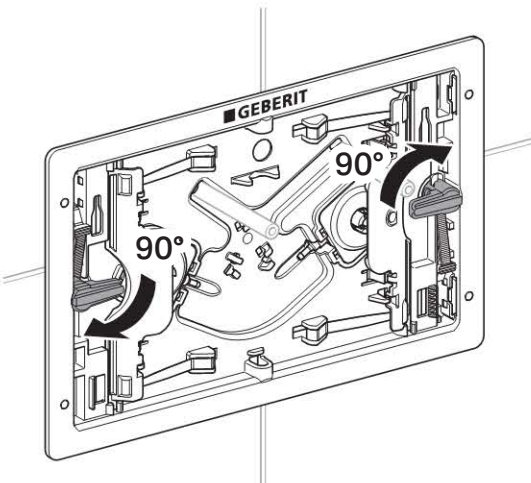
17



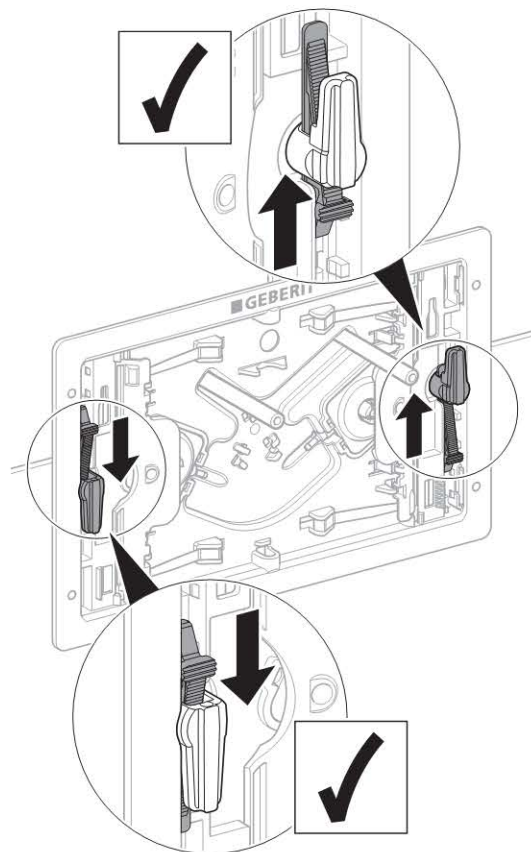
18



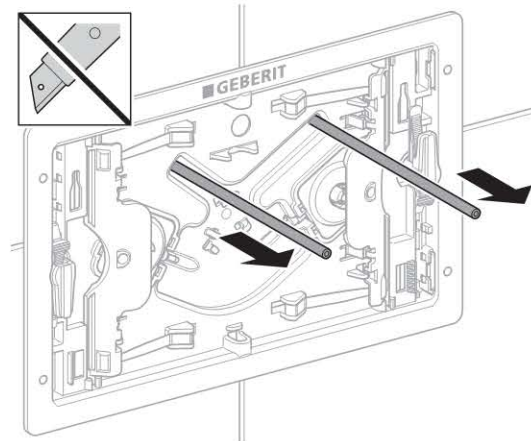
19



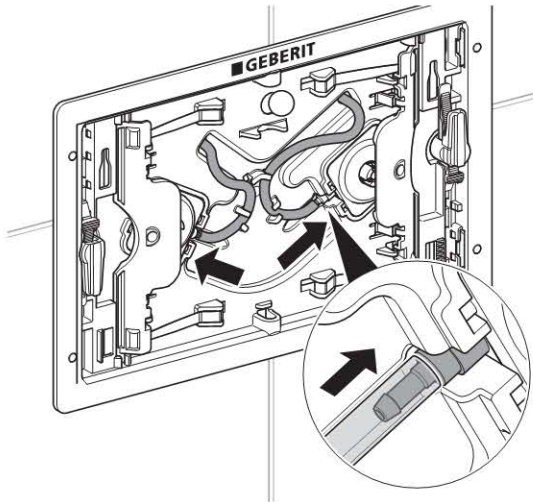
20



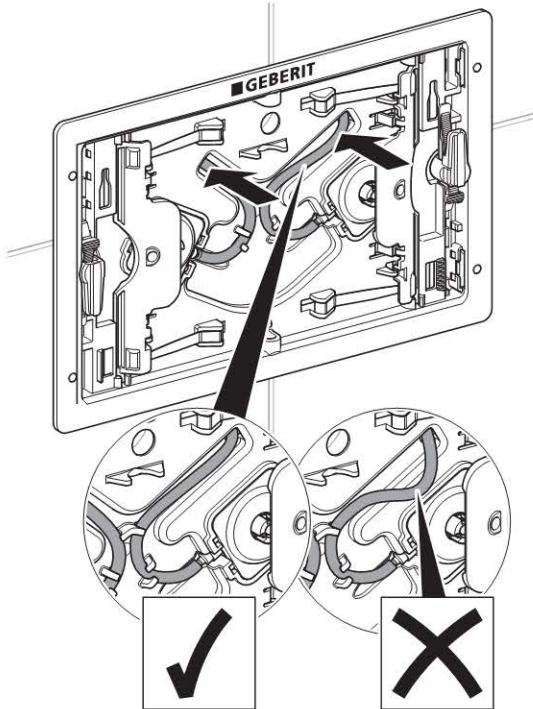
21



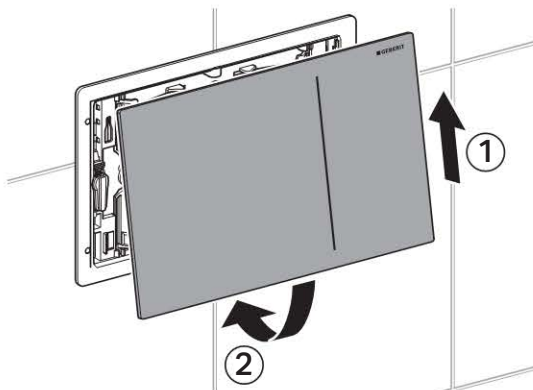
22



23

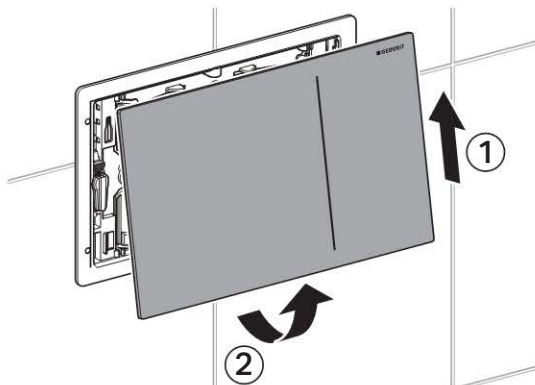


24

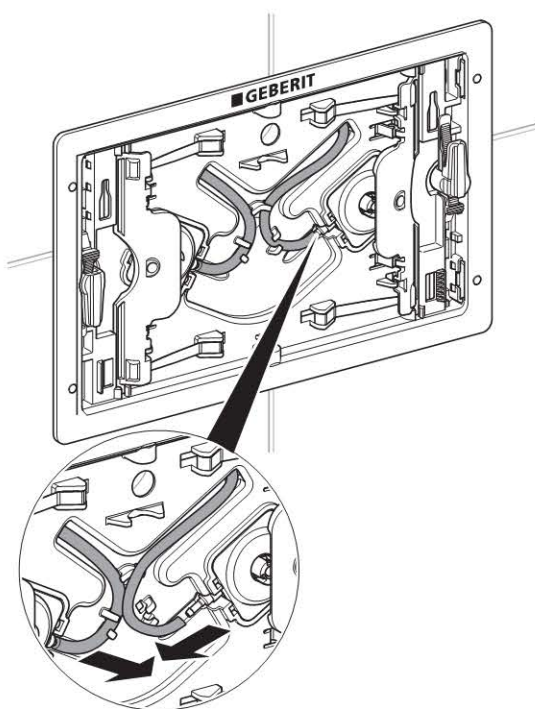


Замена армированного рукава

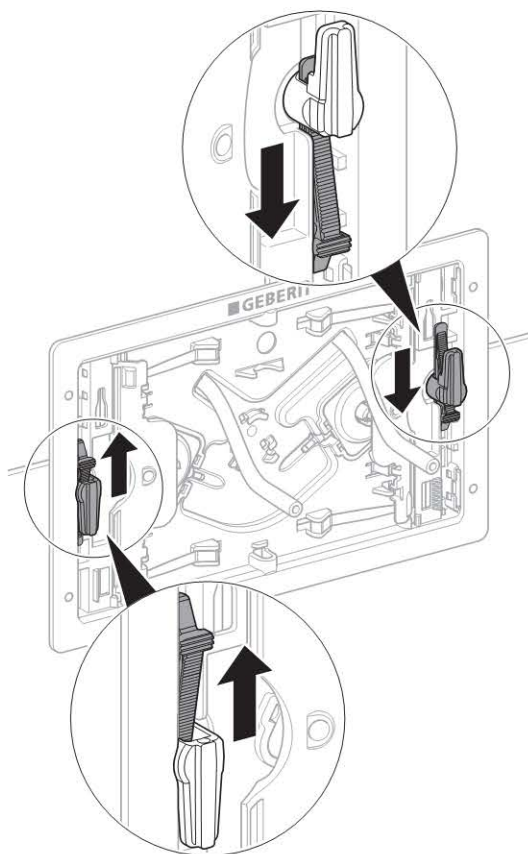
1



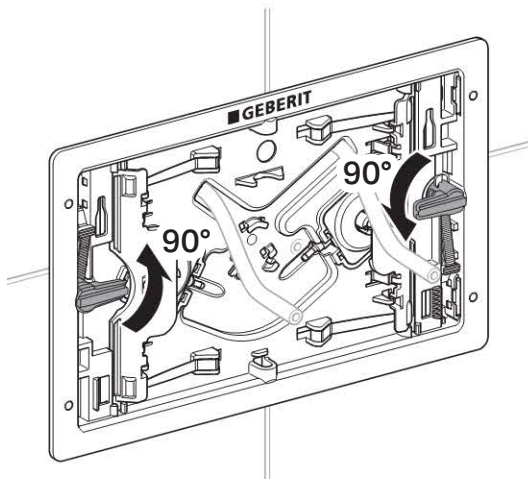
2



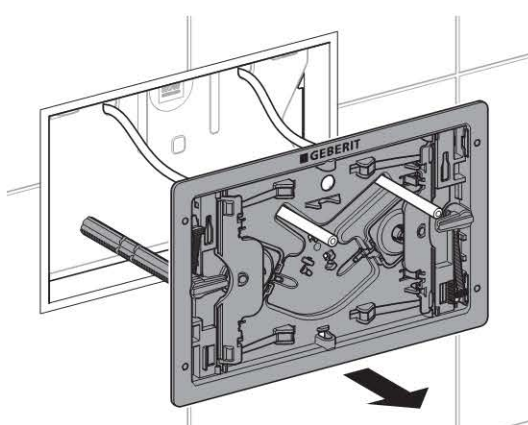
3



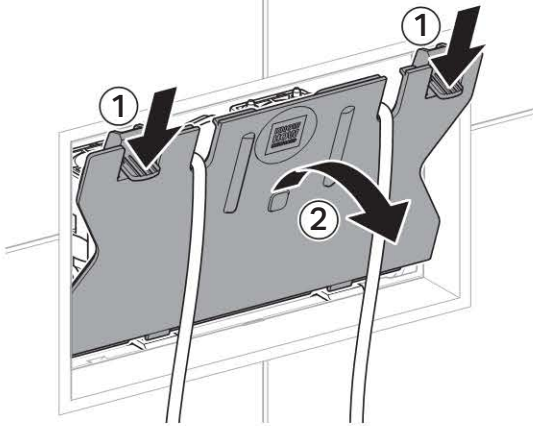
4



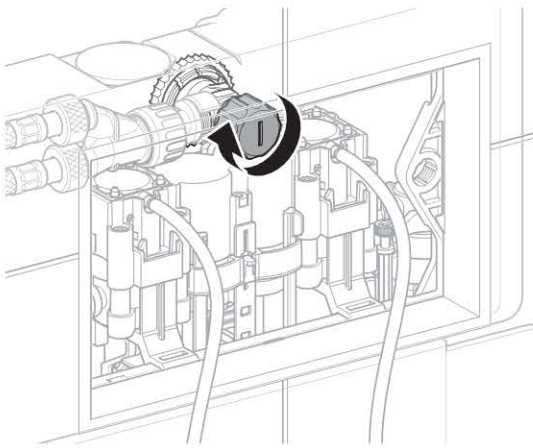
5



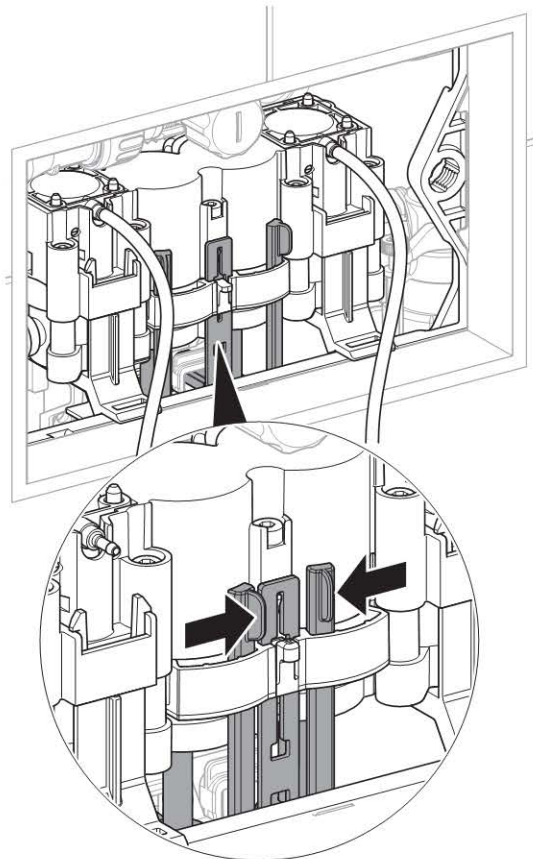
6



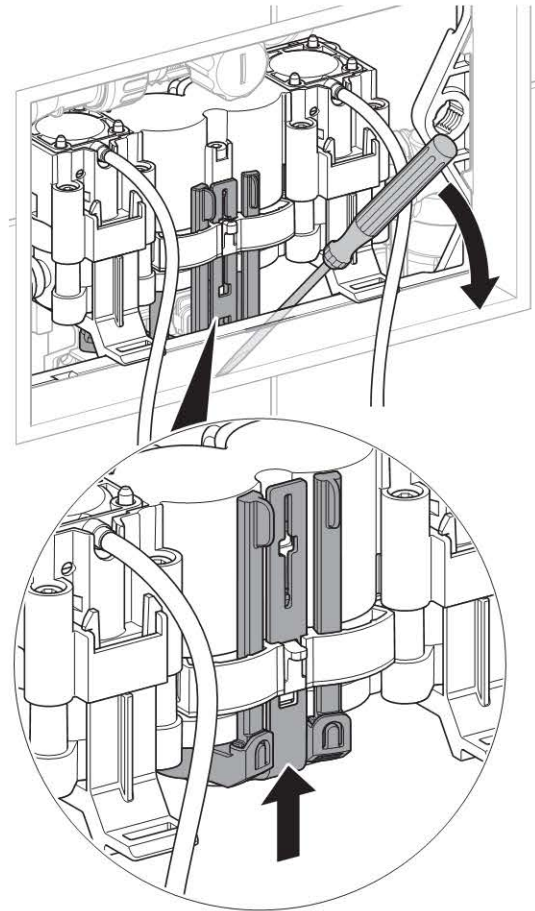
7



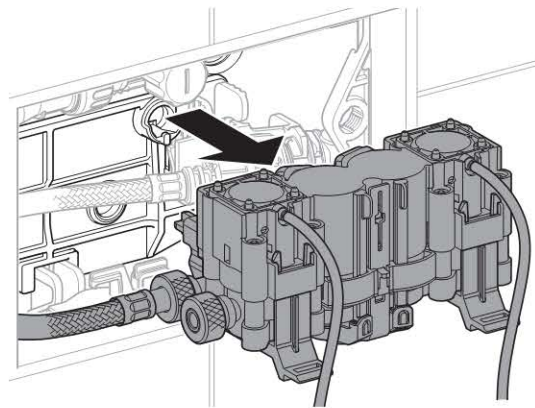
8



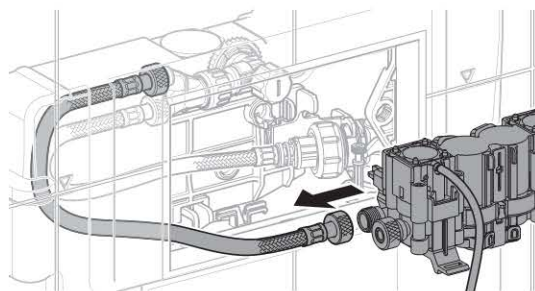
9



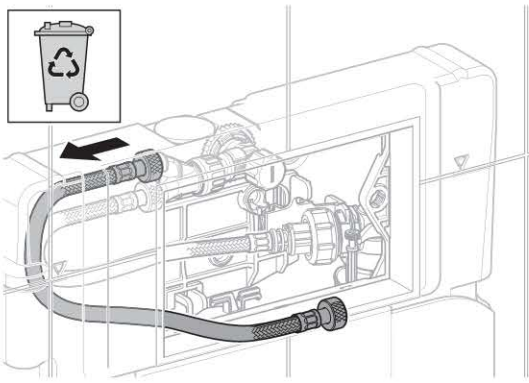
10



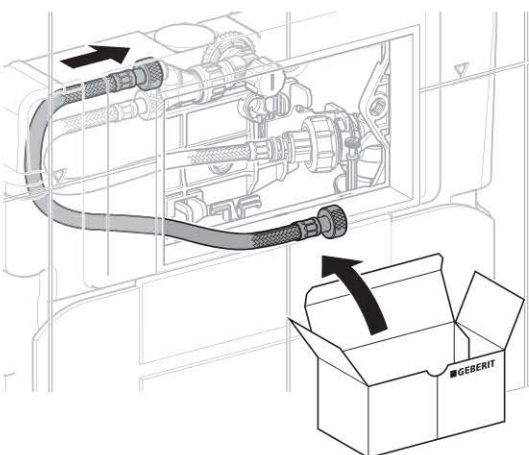
11



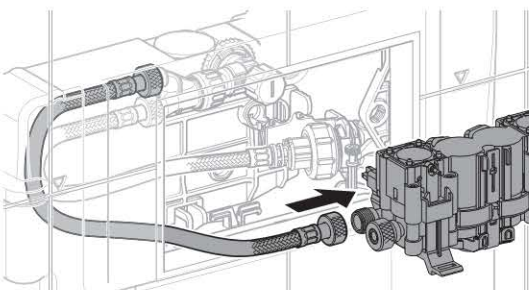
12



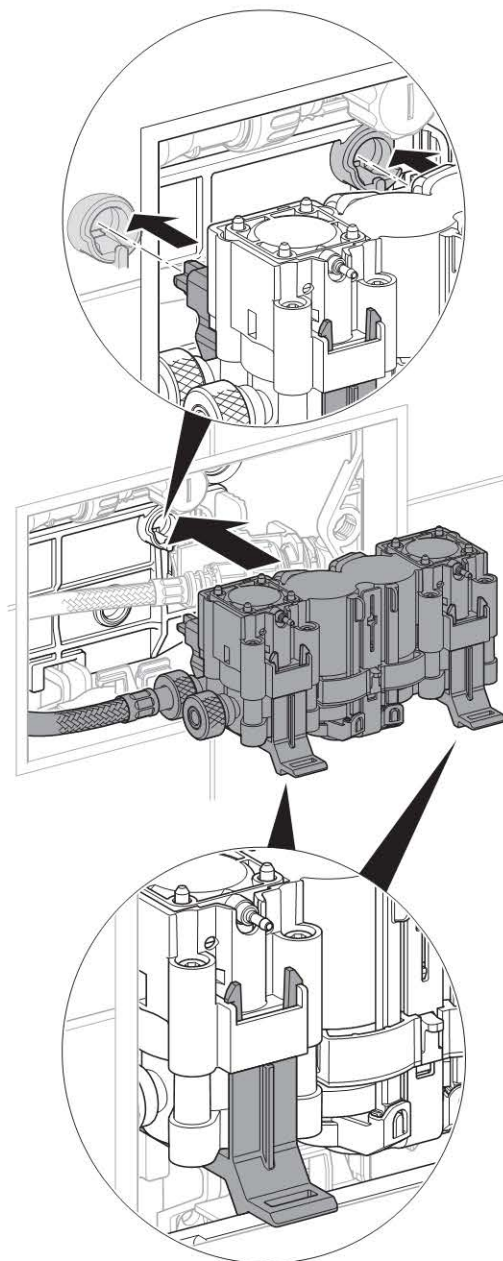
13



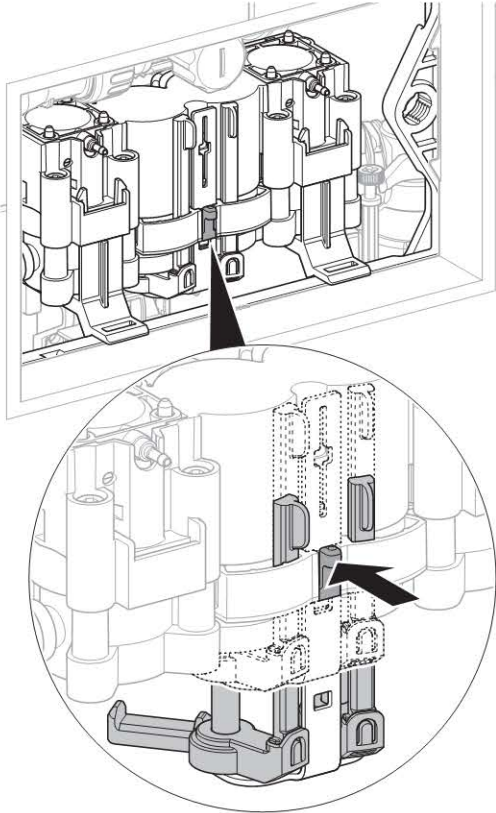
14



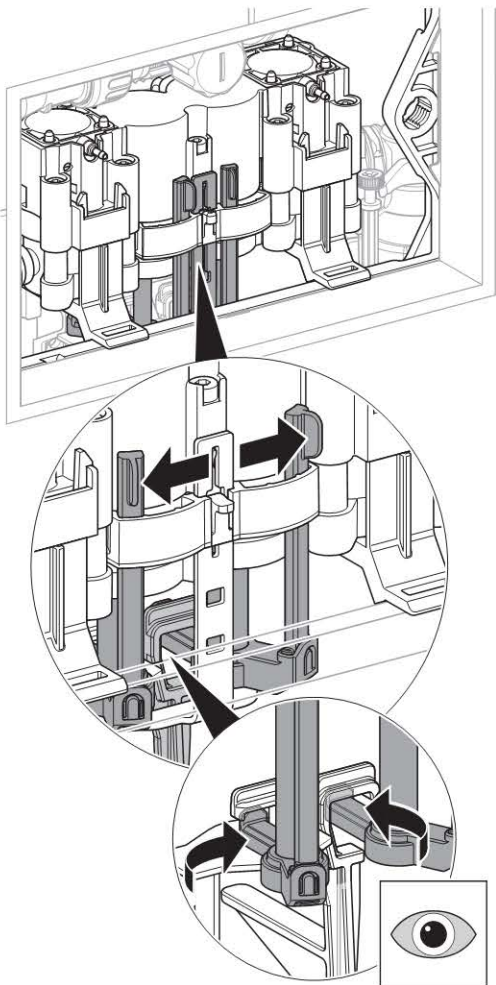
15



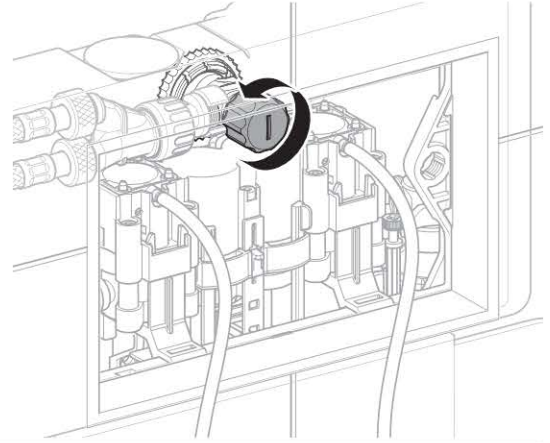
16



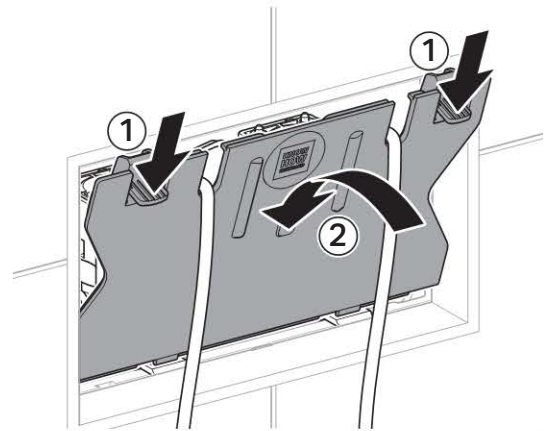
17



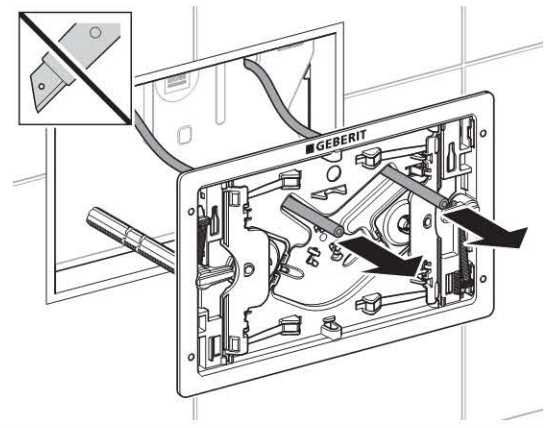
18



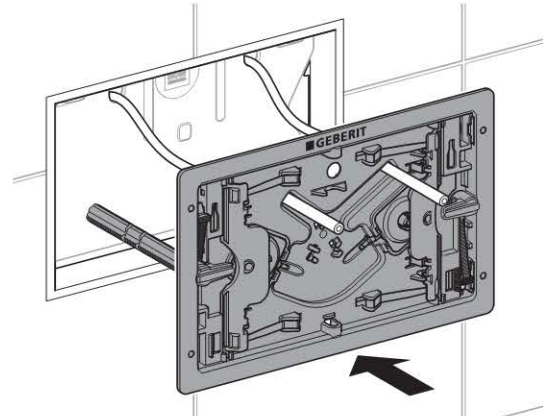
19



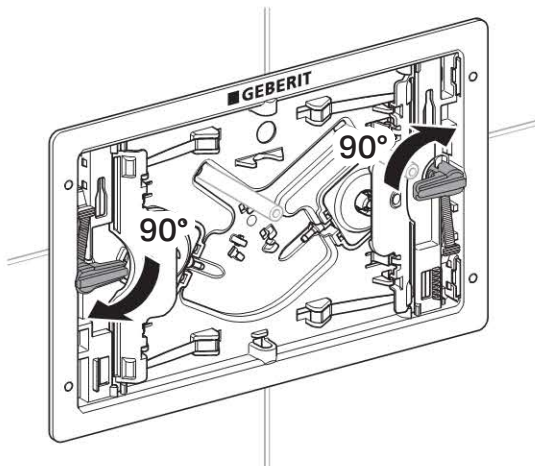
20



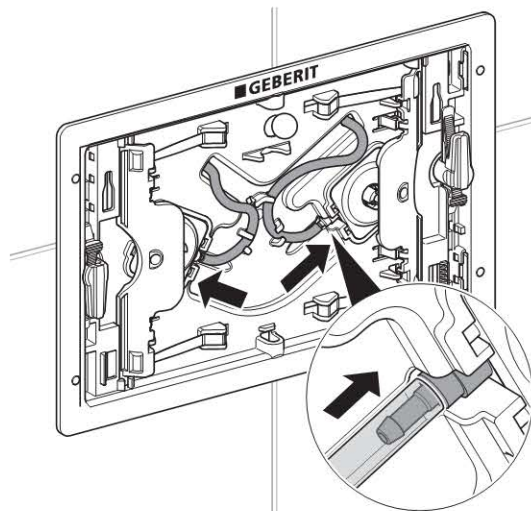
21



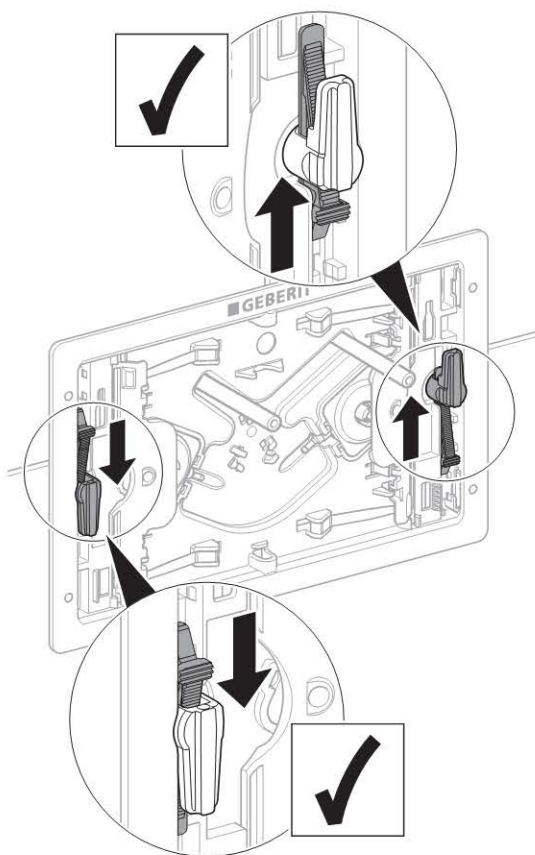
22



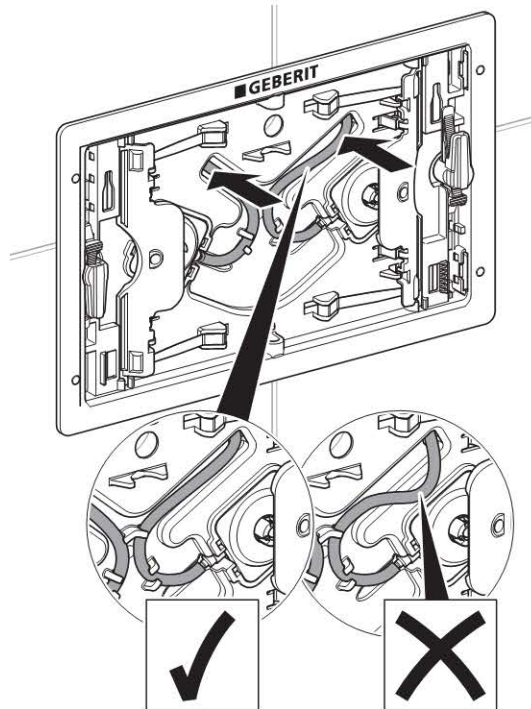
25



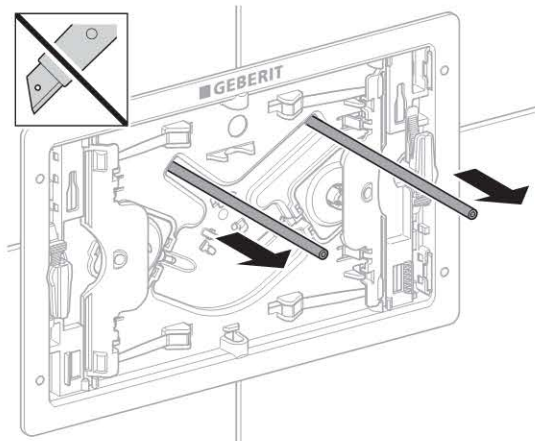
23



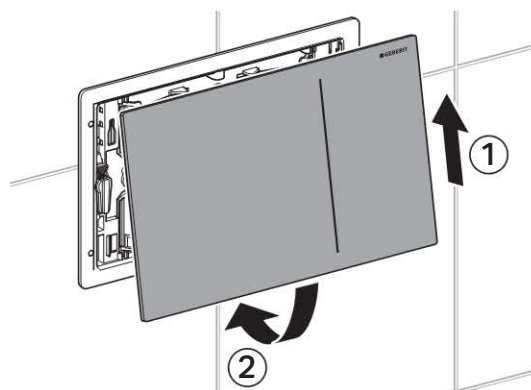
26



24

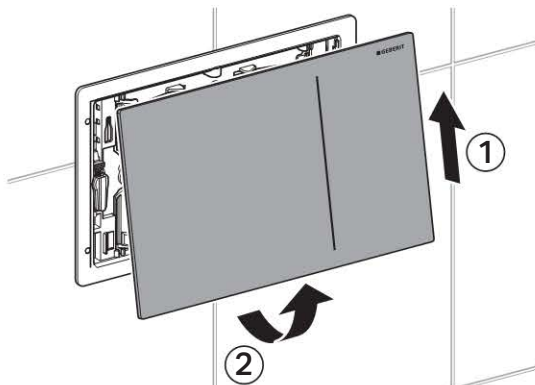


27

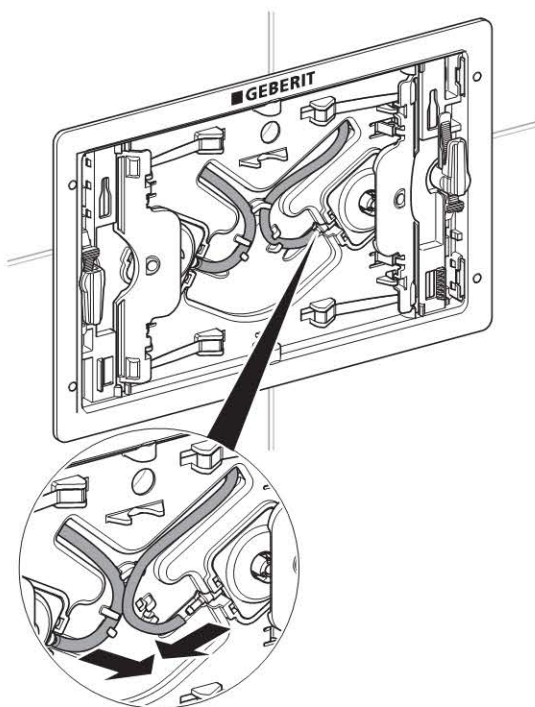


Замена пневматического шланга

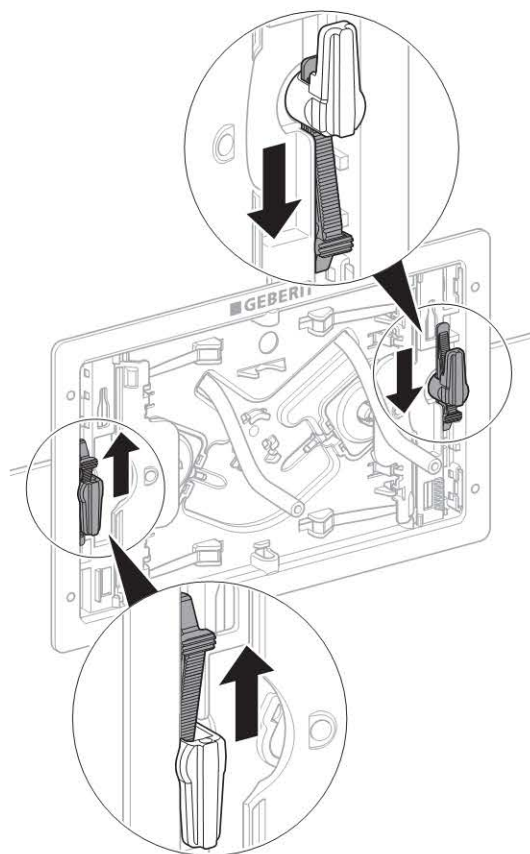
1



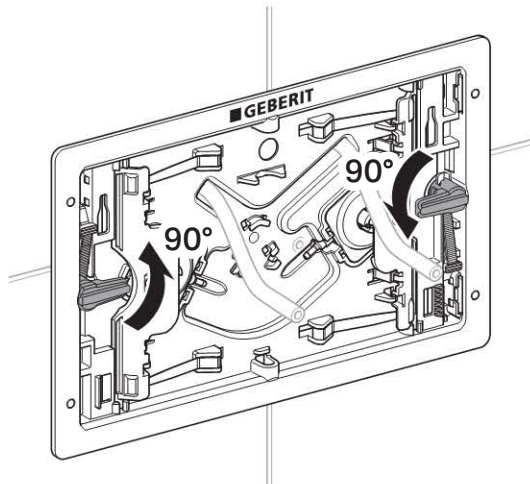
2



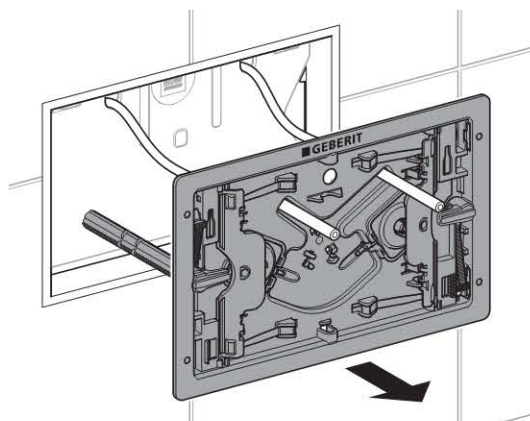
3



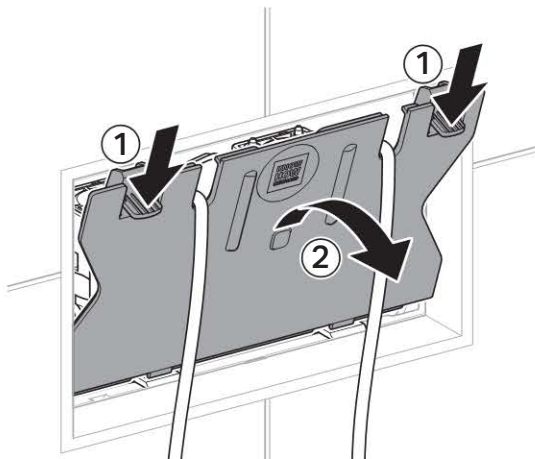
4



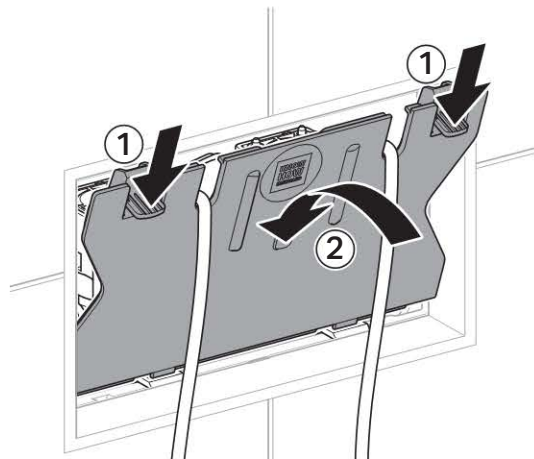
5



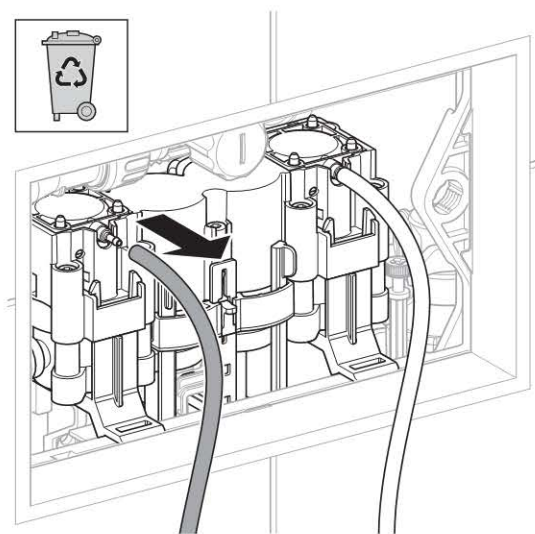
6



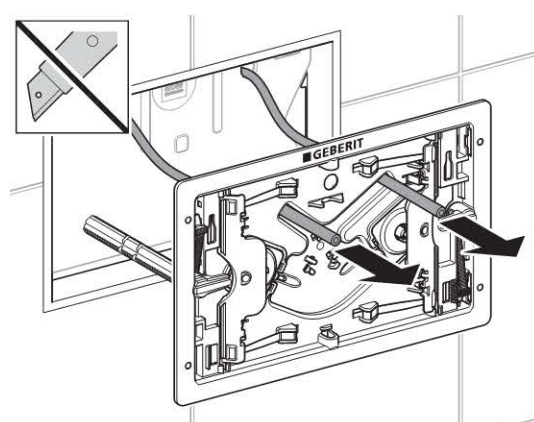
9



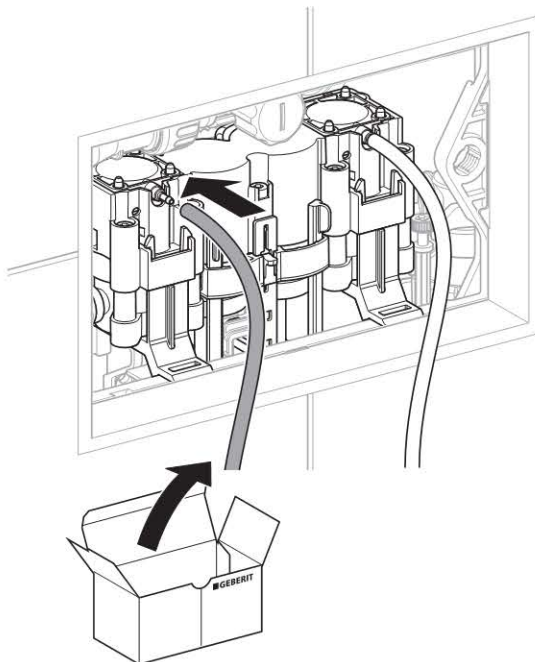
7



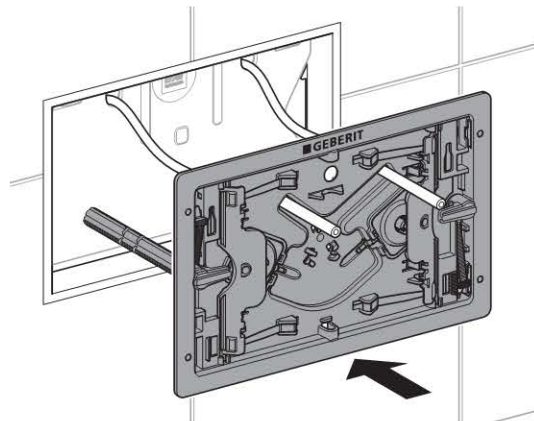
10



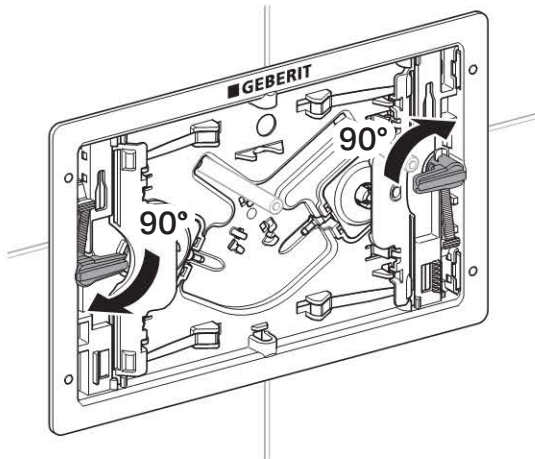
8



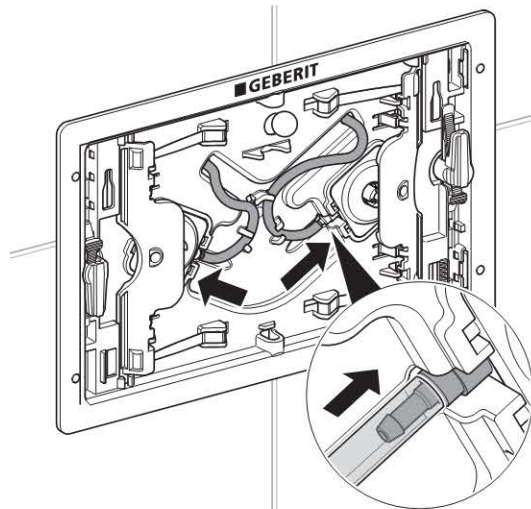
11



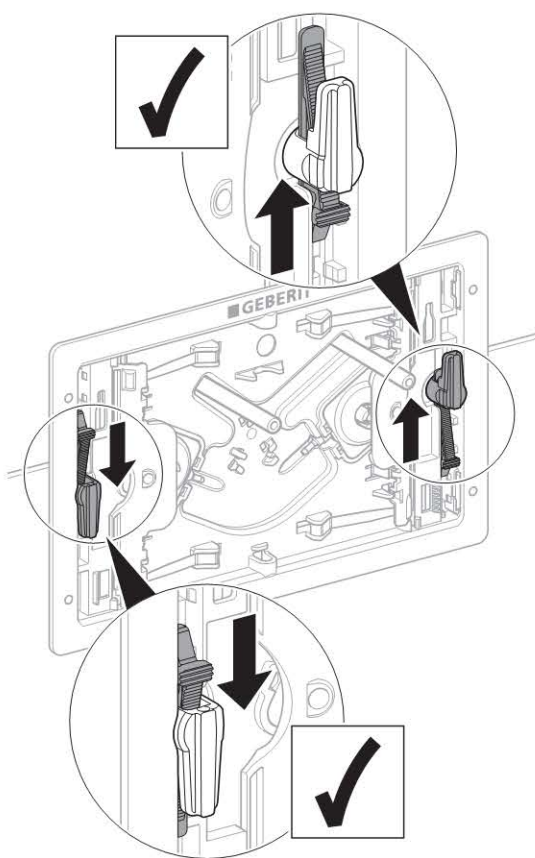
12



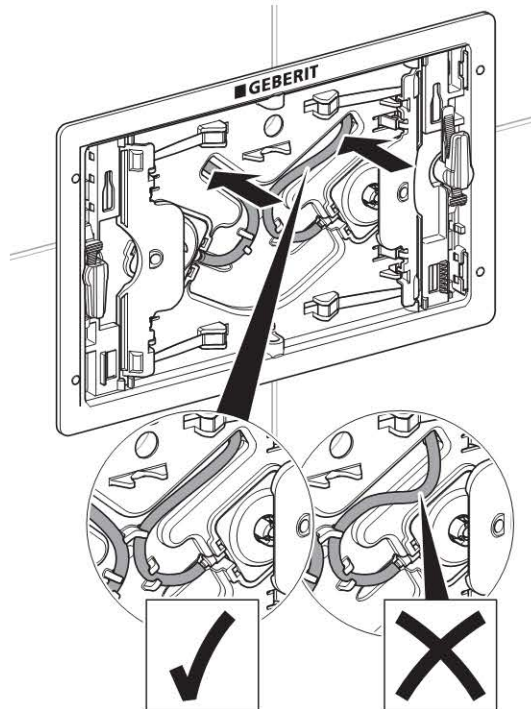
15



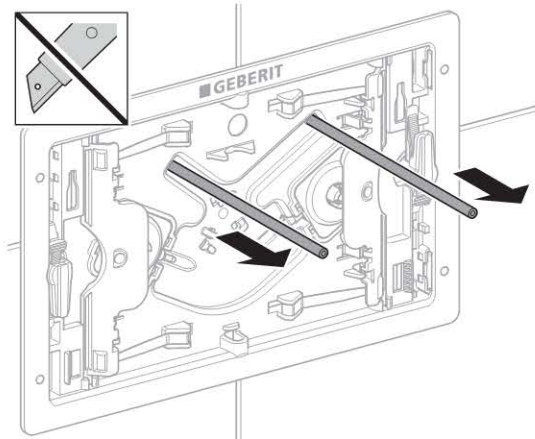
13



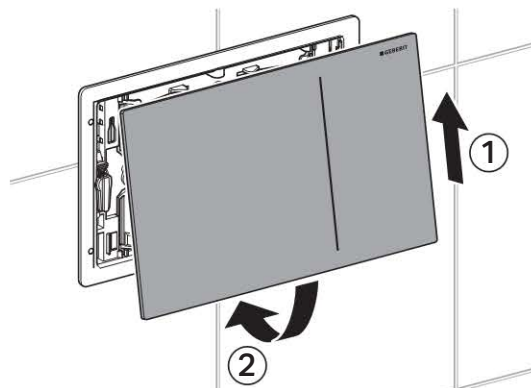
16



14

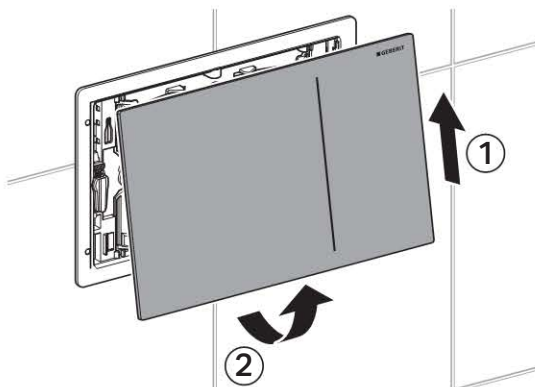


17

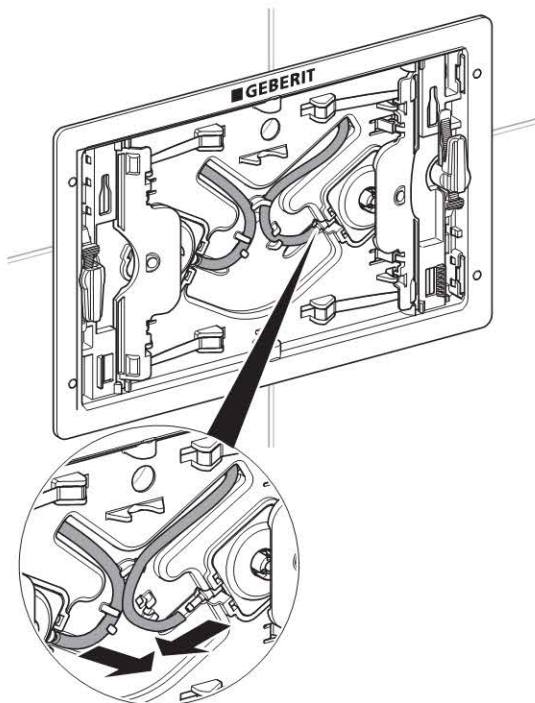


Движение поршня сервоподъемника

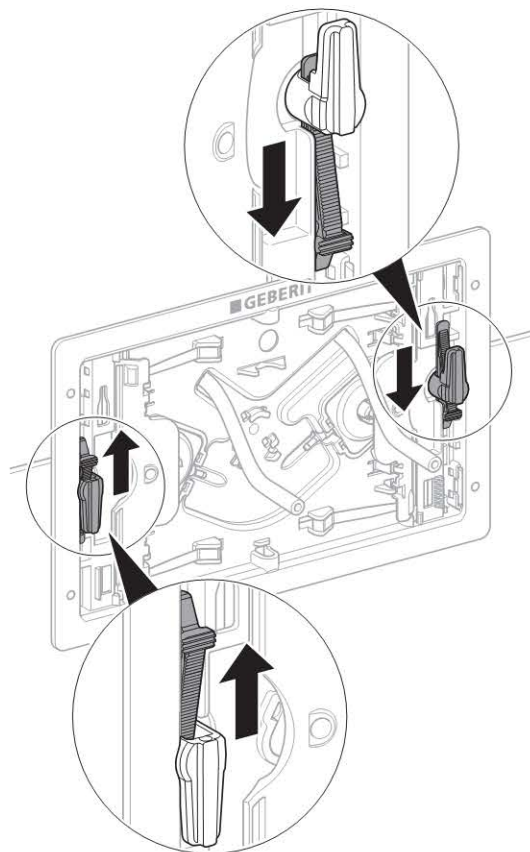
1



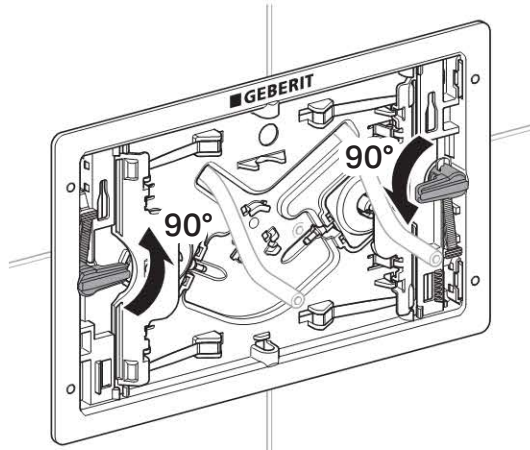
2



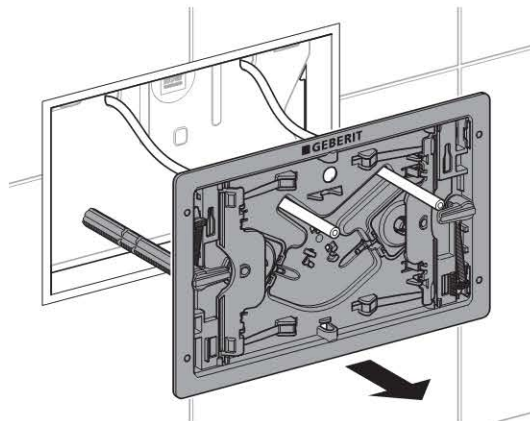
3



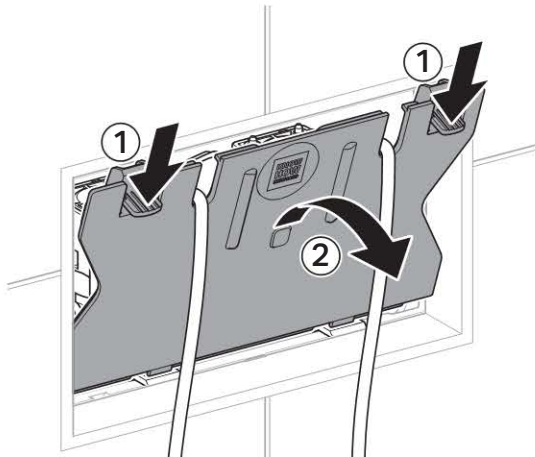
4



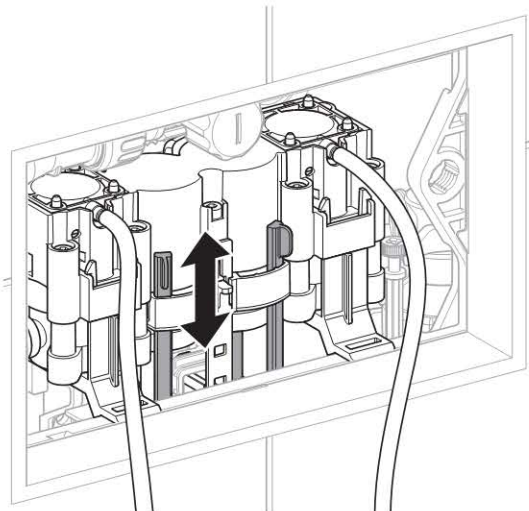
5



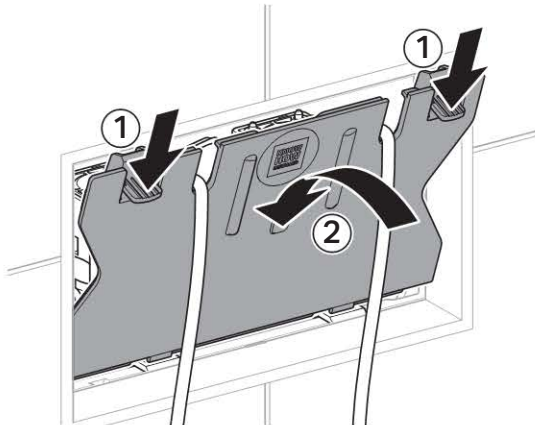
6



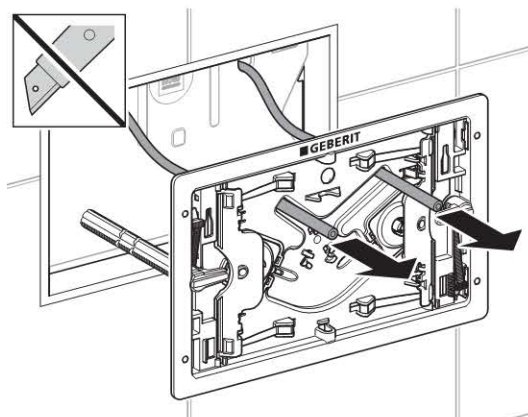
7



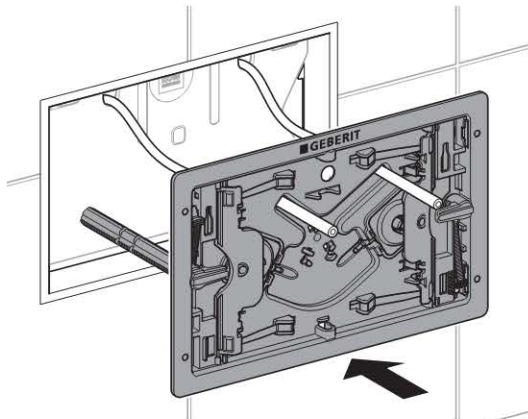
8



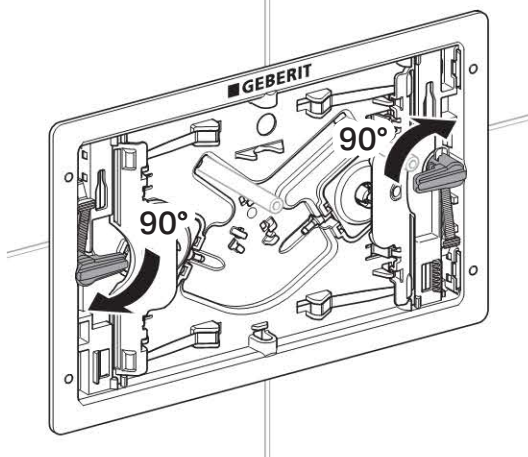
9



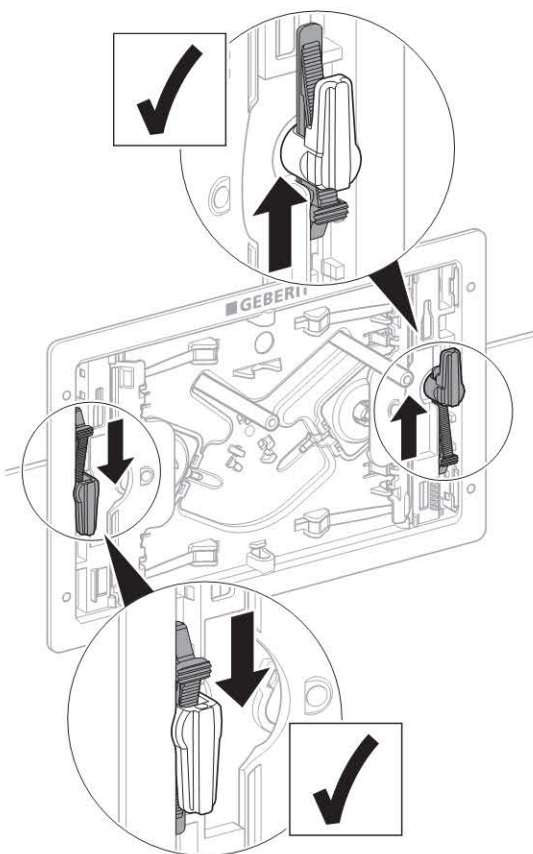
10



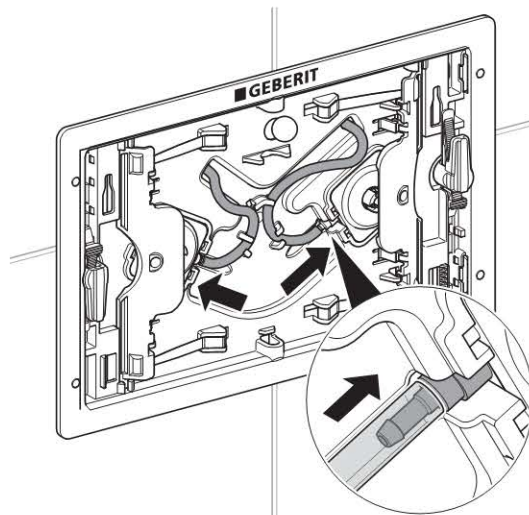
11



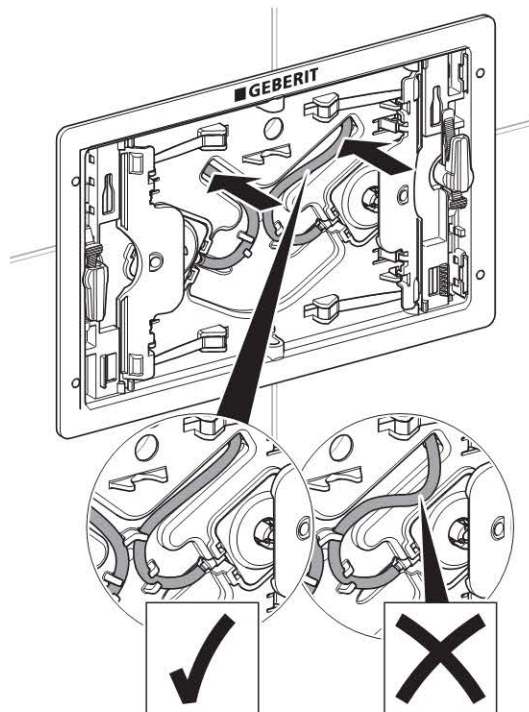
12



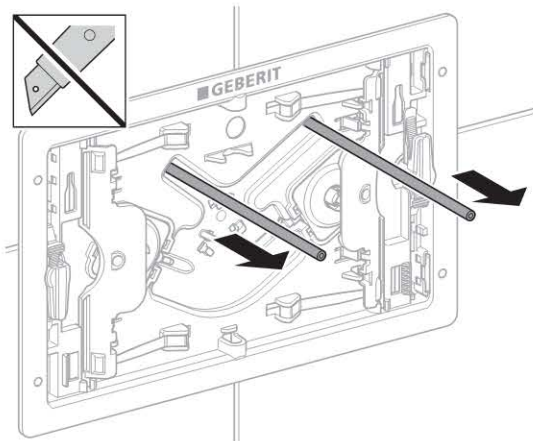
14



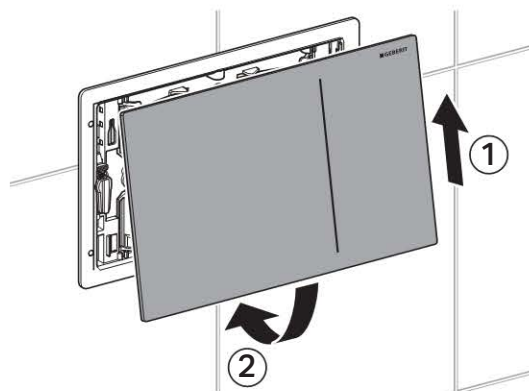
15



13

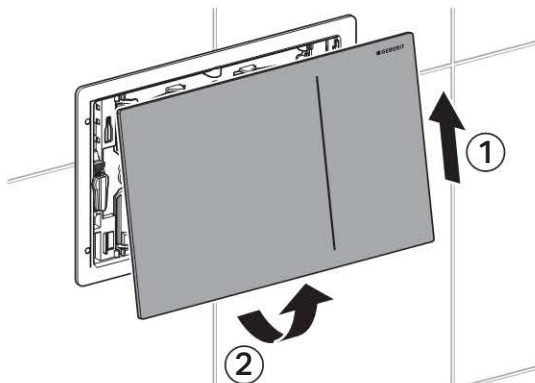


16

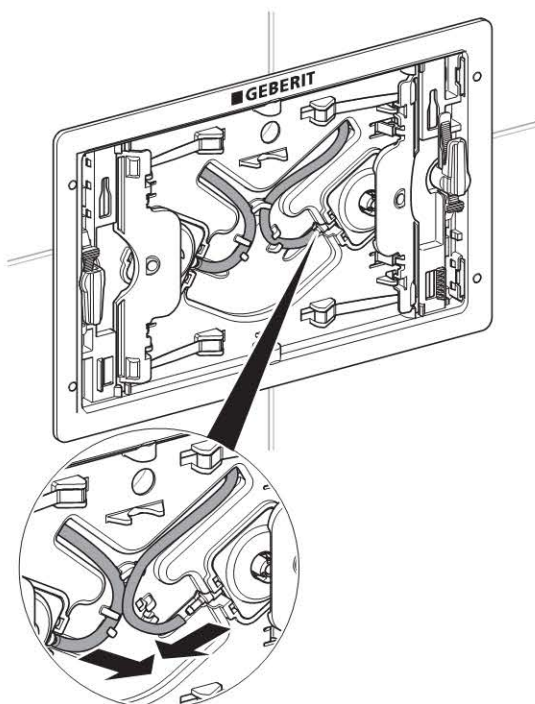


Промывка сервоподъемника

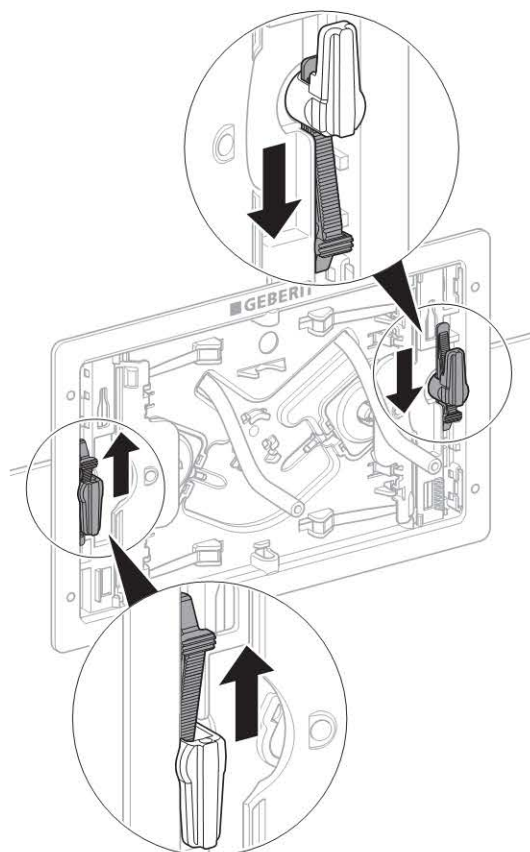
1



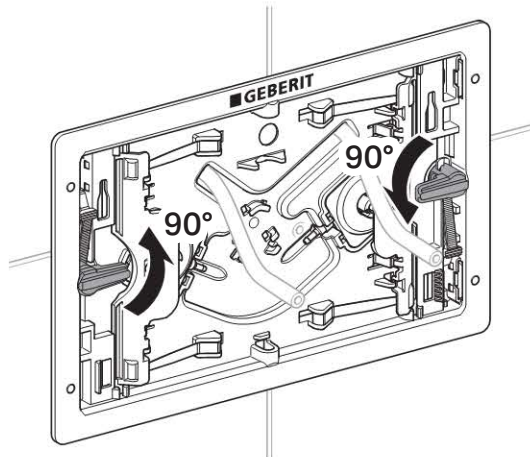
2



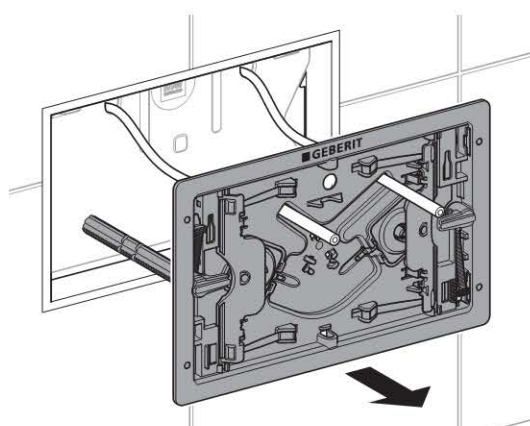
3



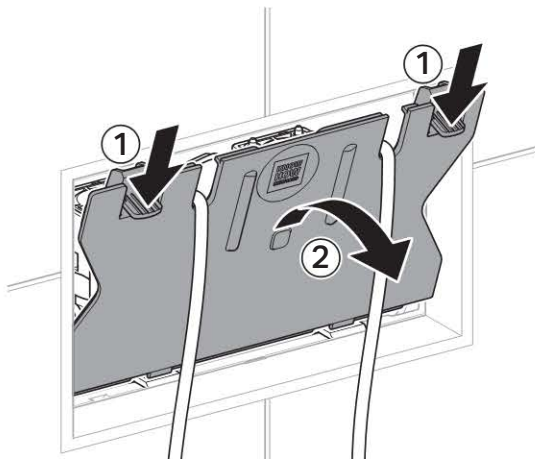
4



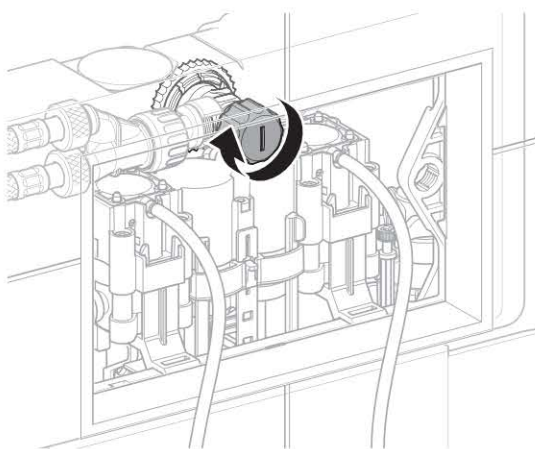
5



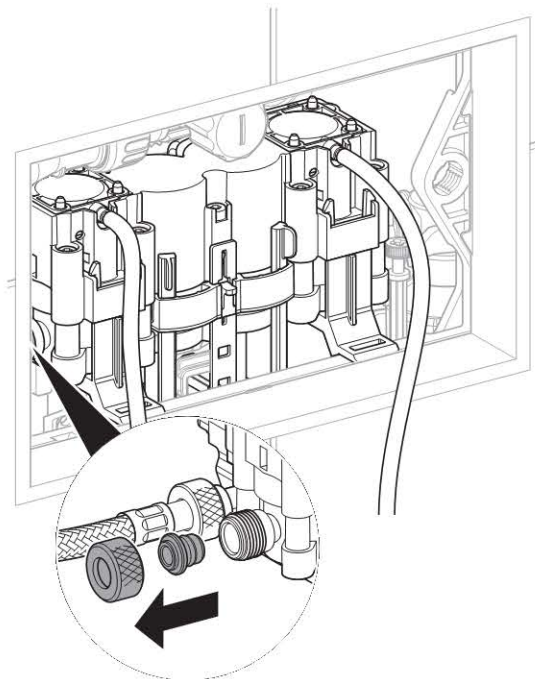
6



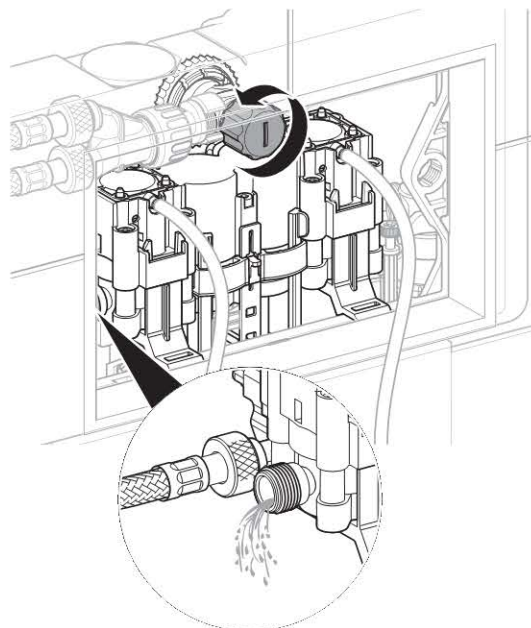
7



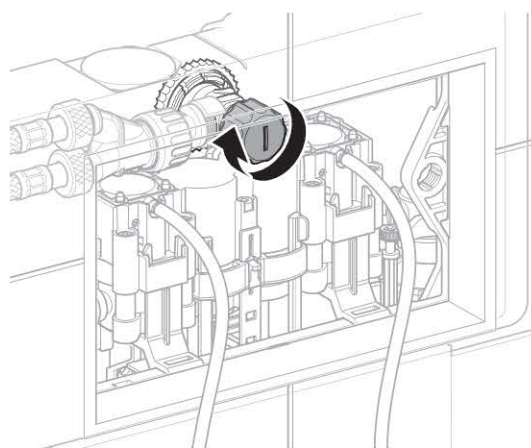
8



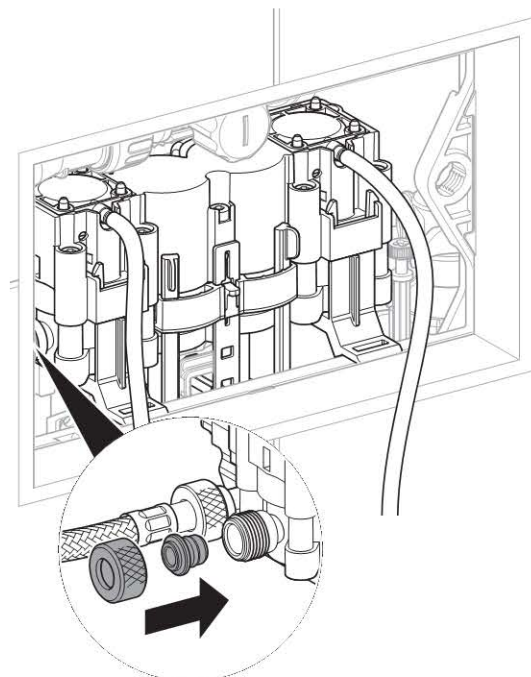
9



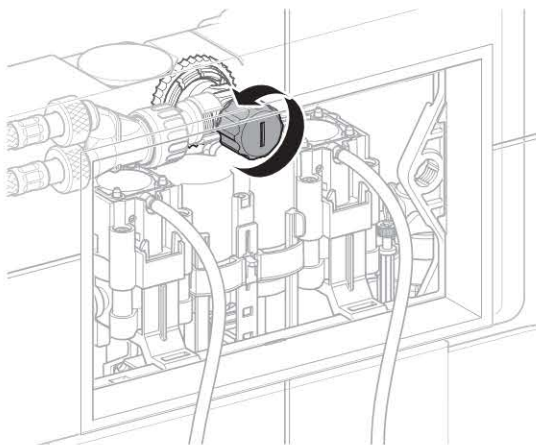
10



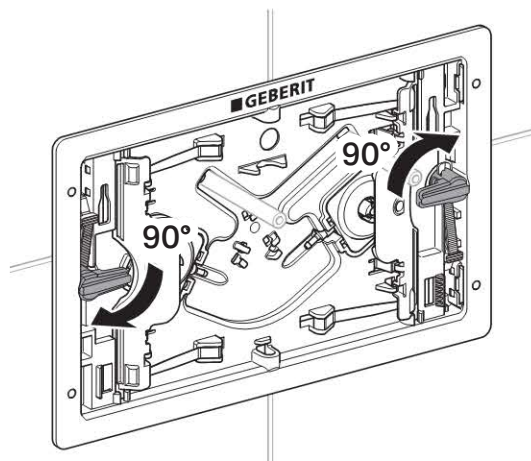
11



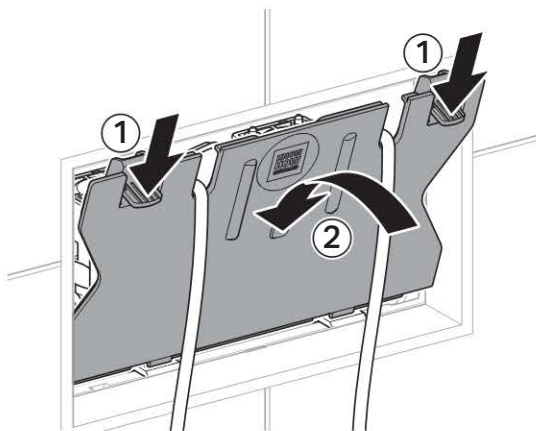
12



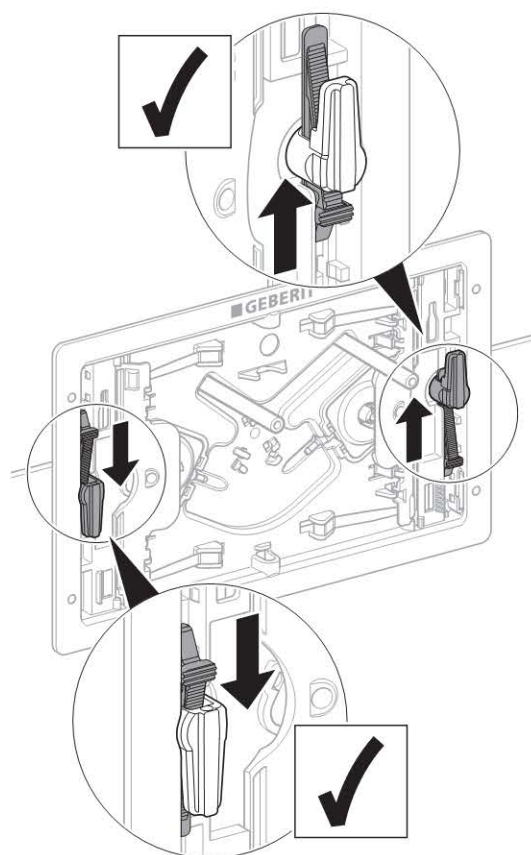
16



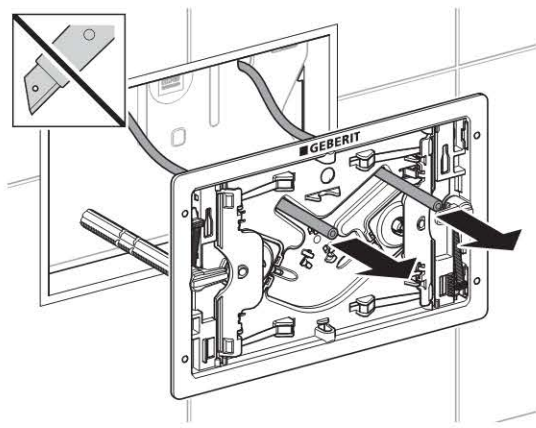
13



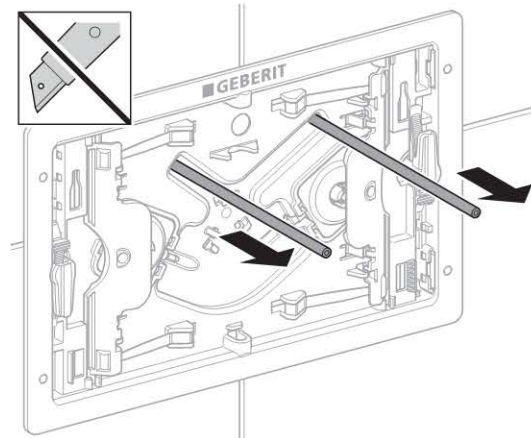
17



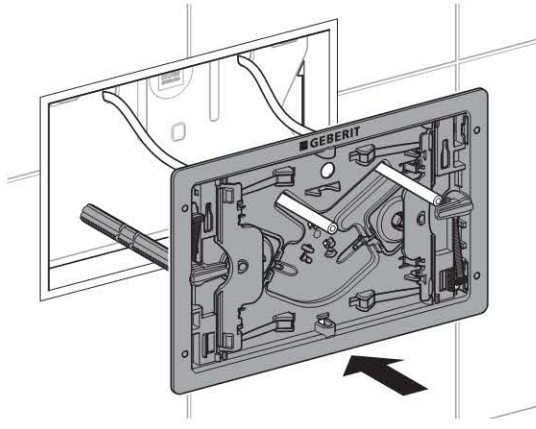
14



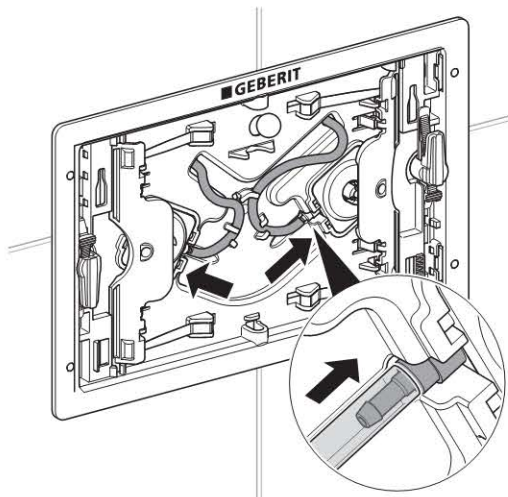
18



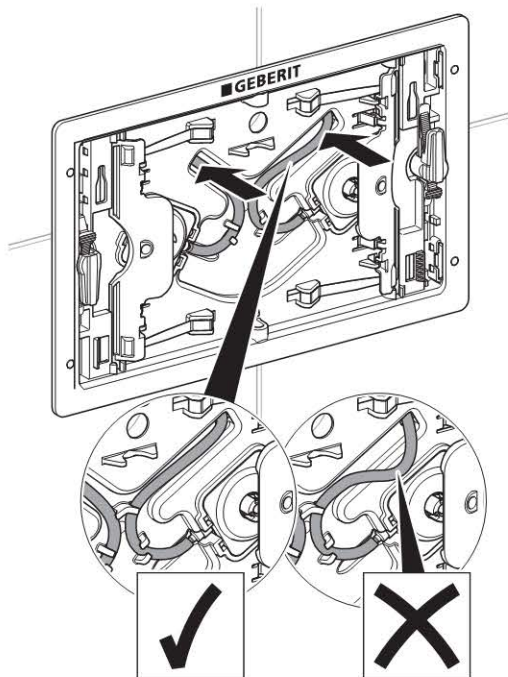
15



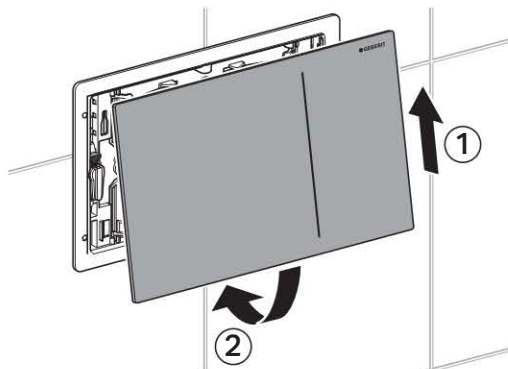
19



20

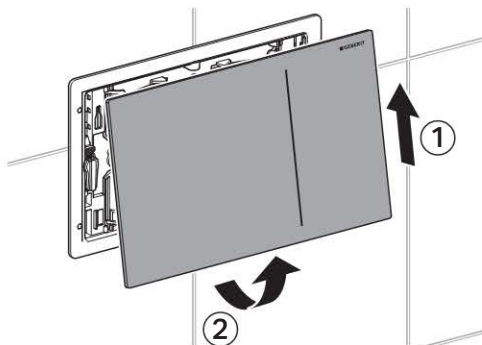


21

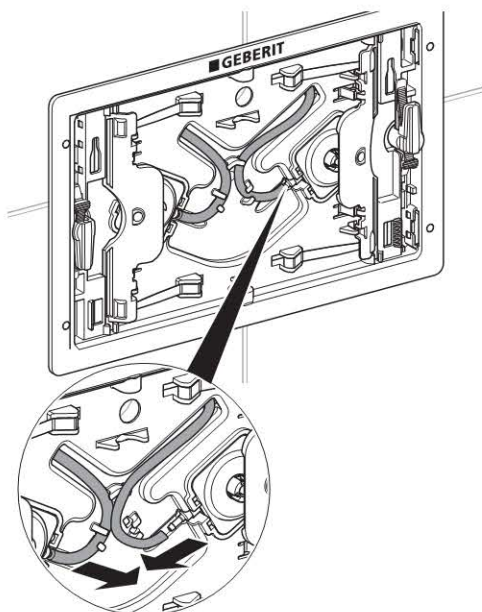


Замена сервоподъемника

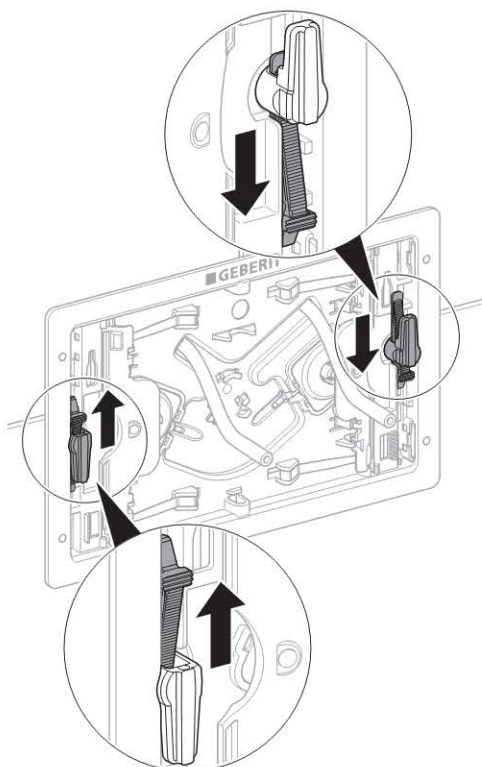
1



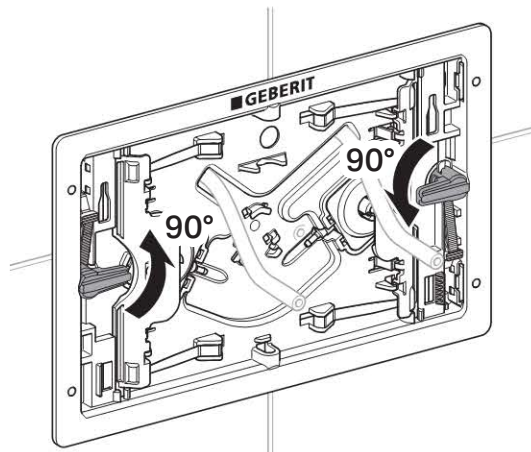
2



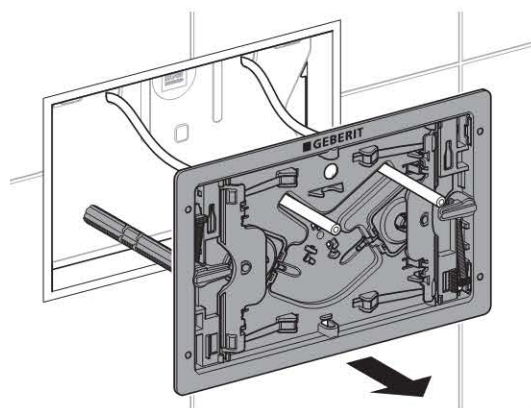
3



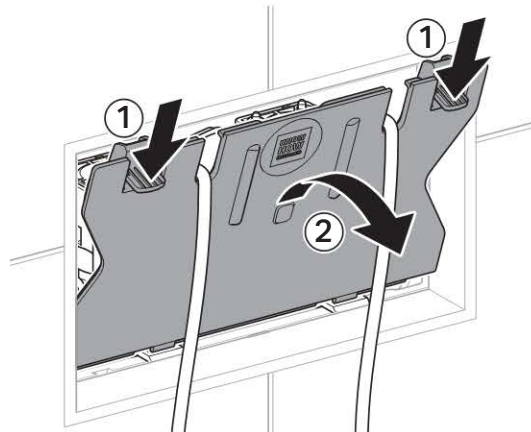
4



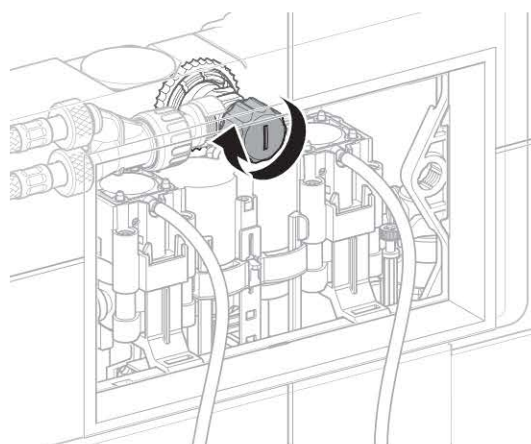
5



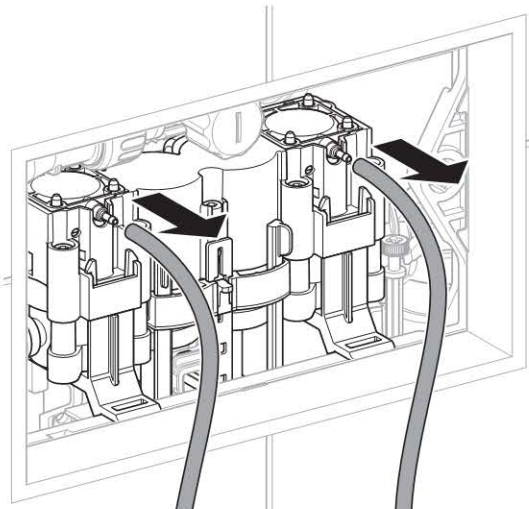
6



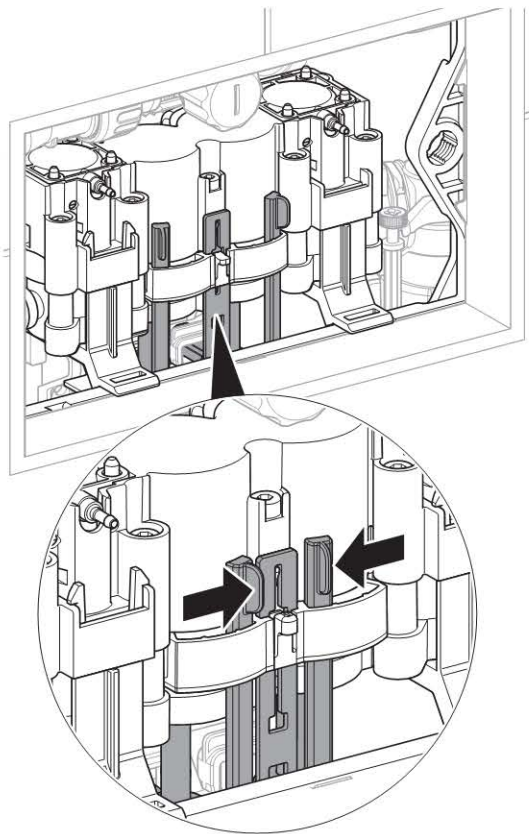
7



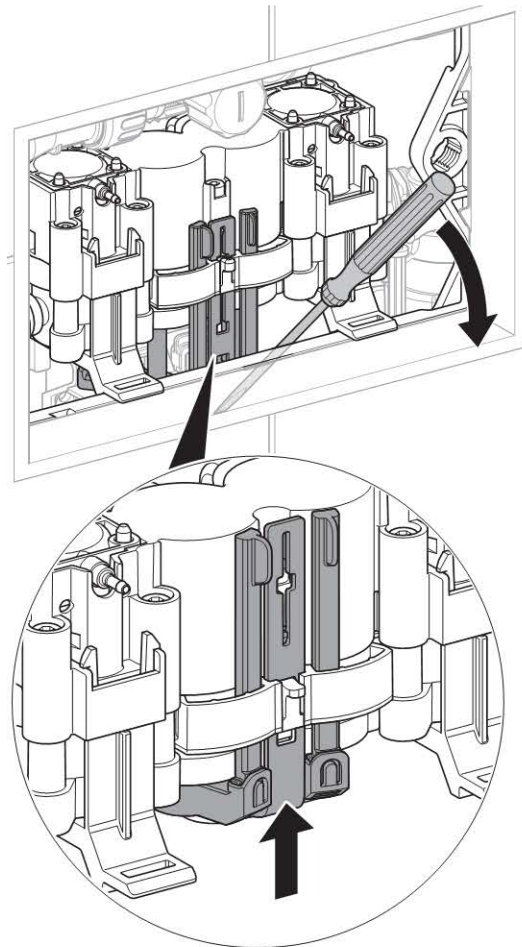
8



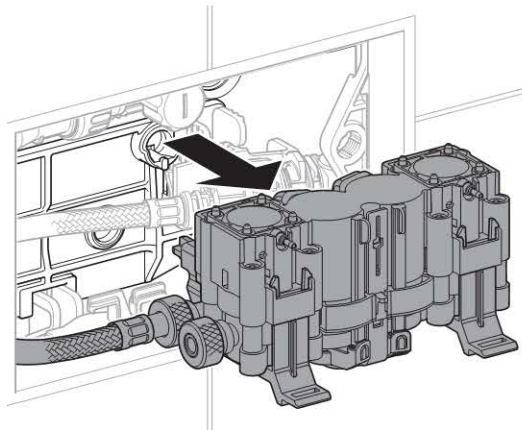
9



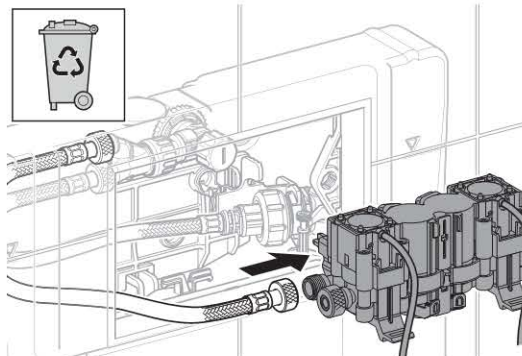
10



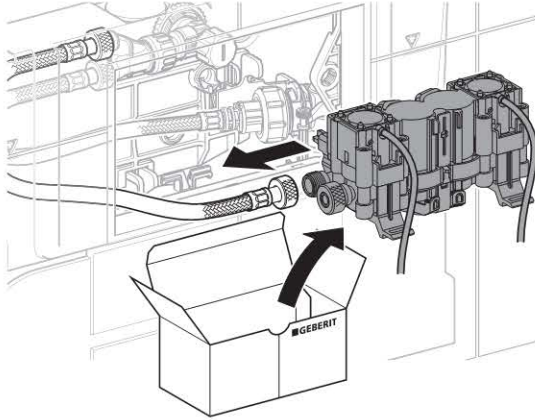
11



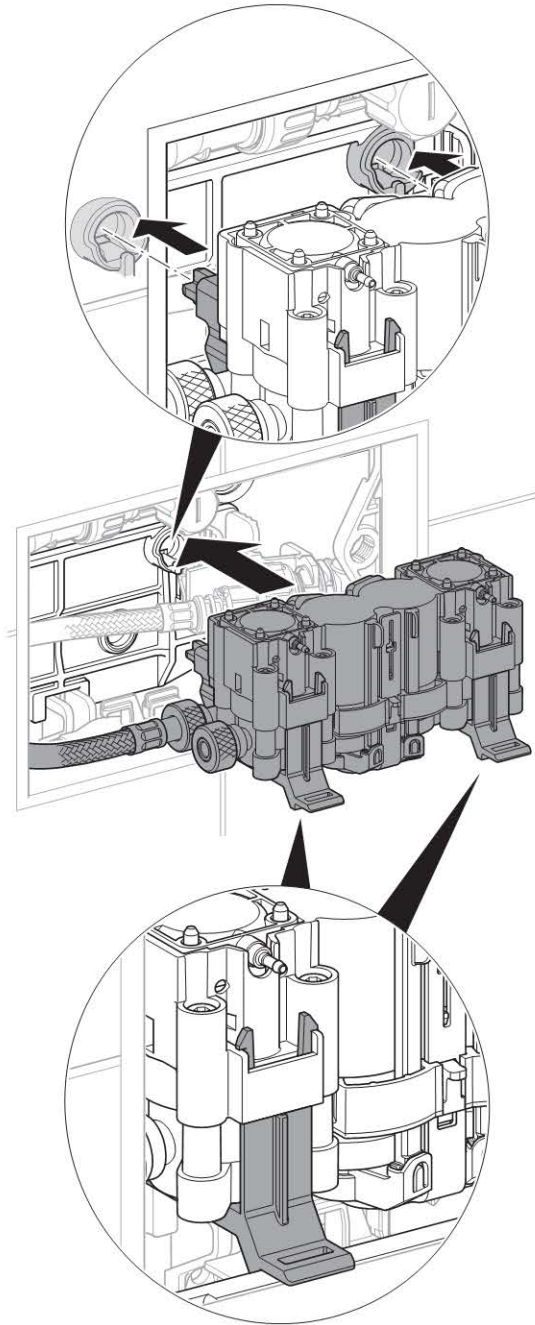
12



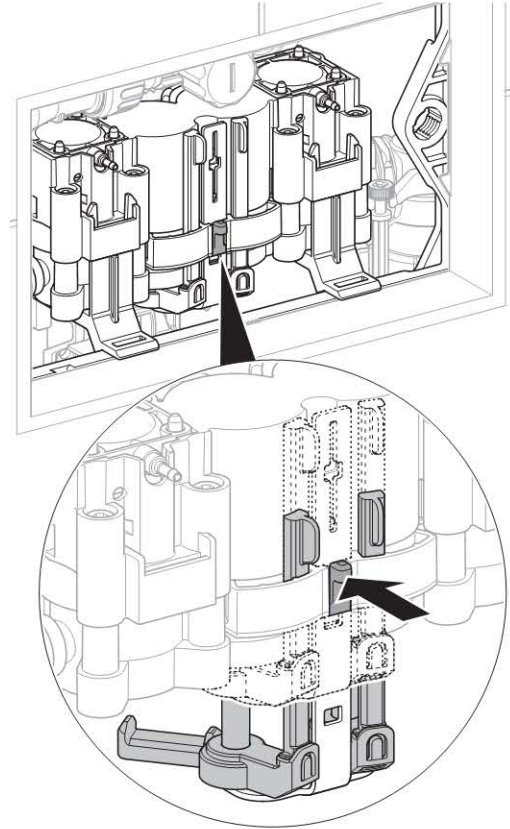
13



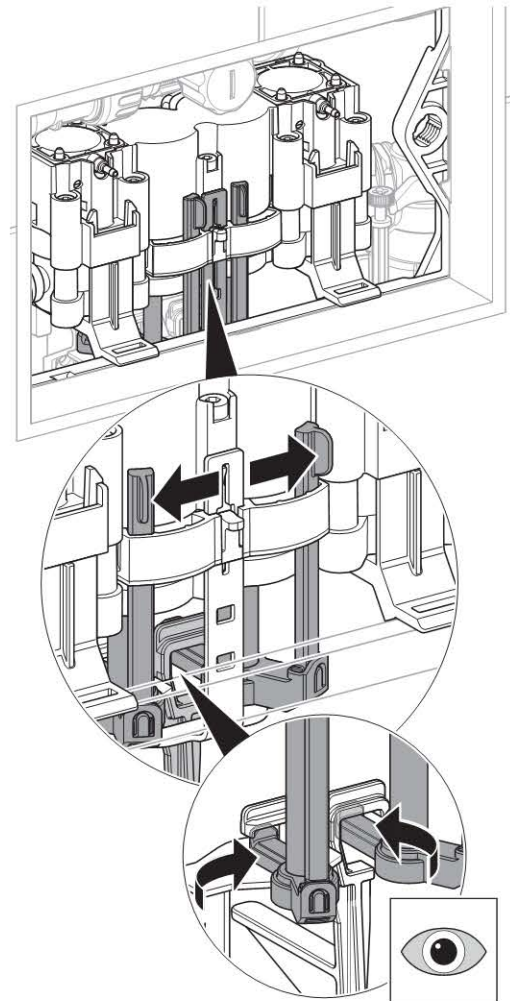
14



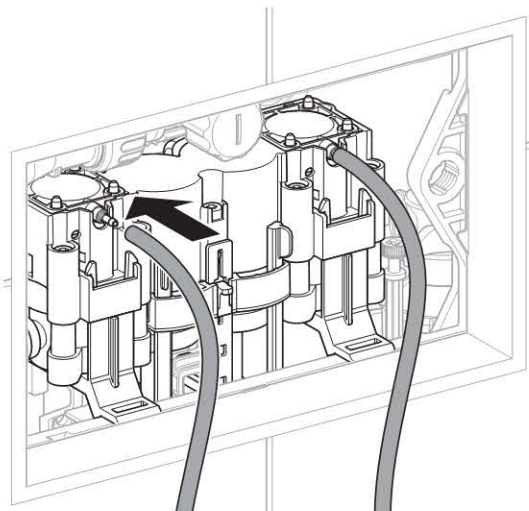
15



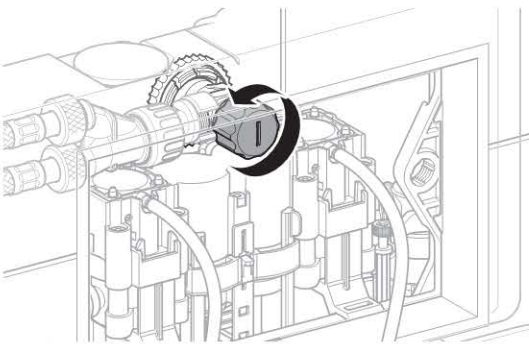
16



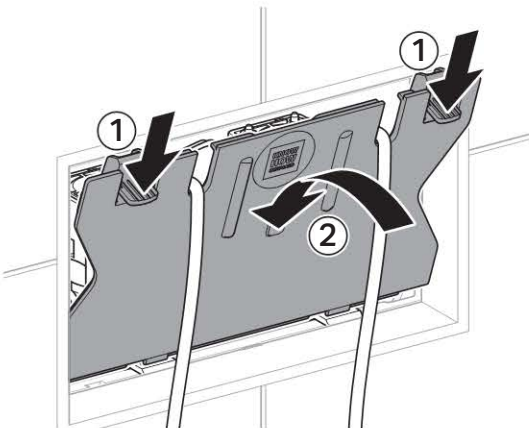
17



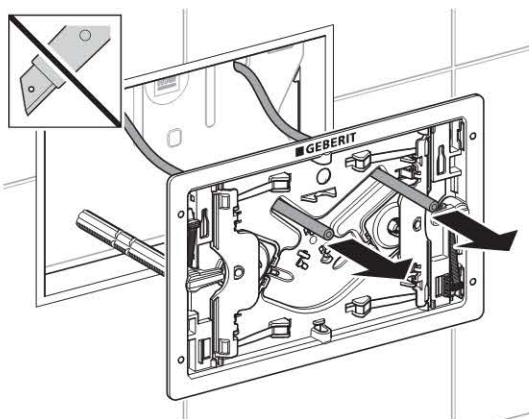
18



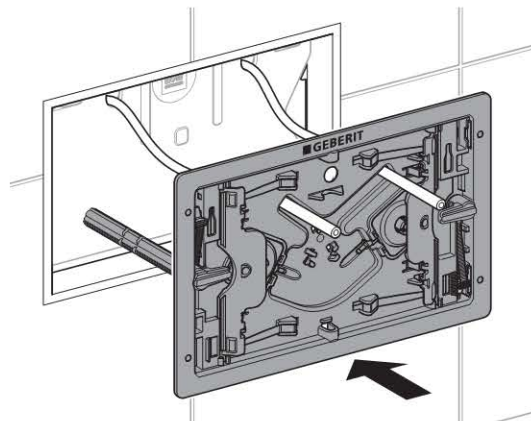
19



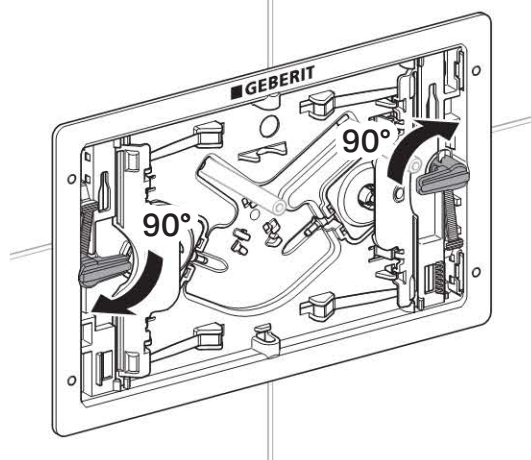
20



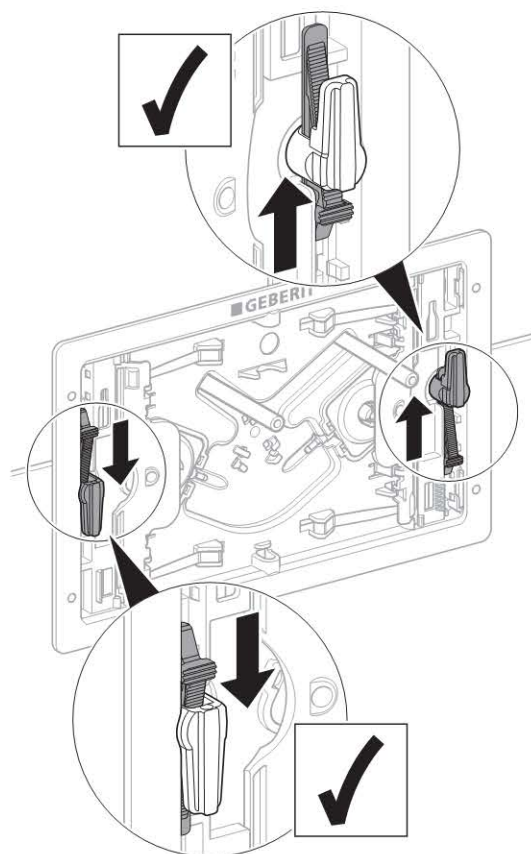
21



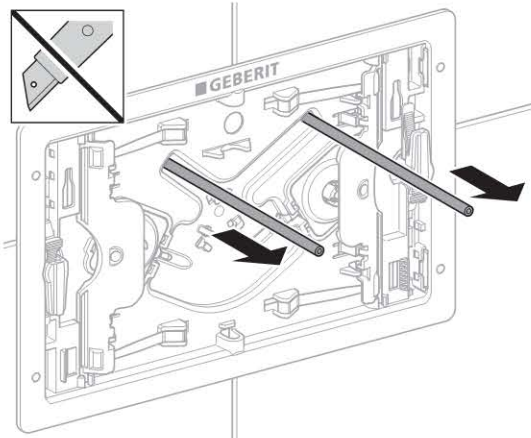
22



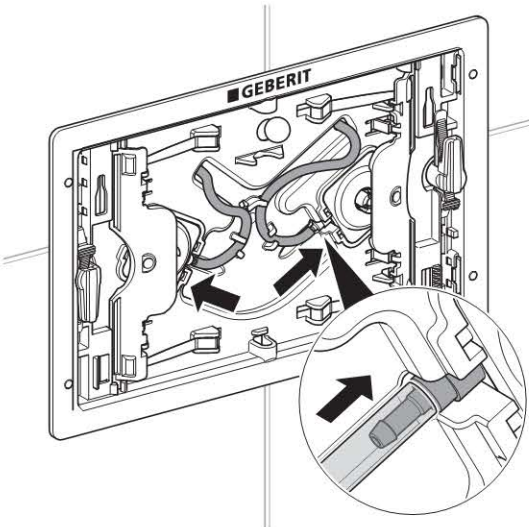
23



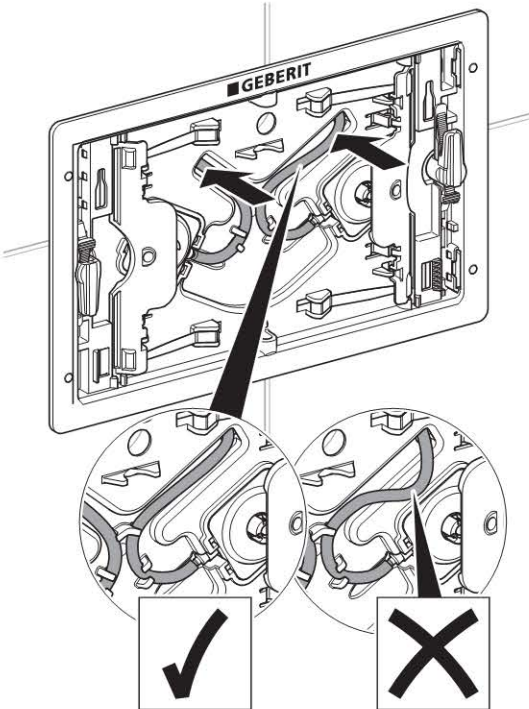
24



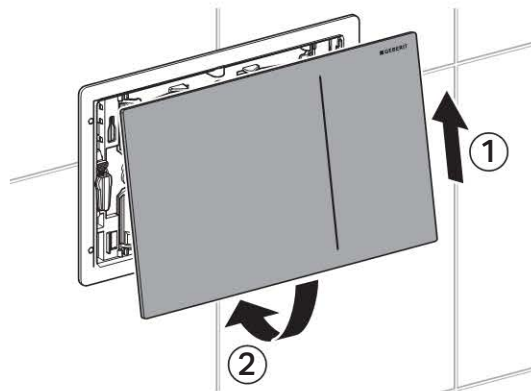
25



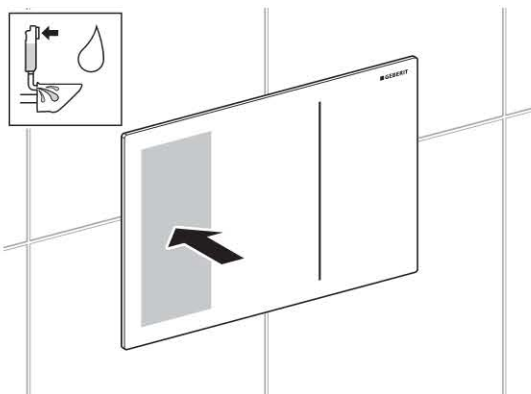
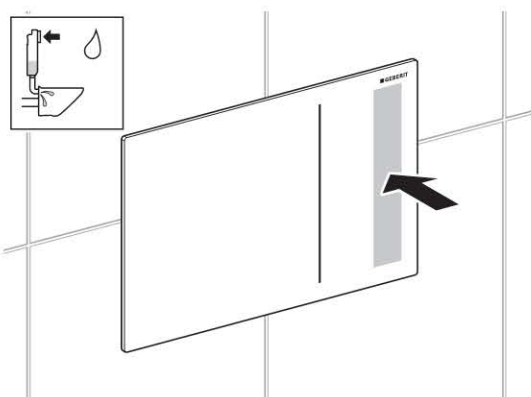
26



27



Проверка функциональности

1**2**

Geberit International AG
Schachenstrasse 77
CH-8645 Jona

T +41 55 221 63 00
F +41 55 221 63 16
documentation@geberit.com

→ www.geberit.com