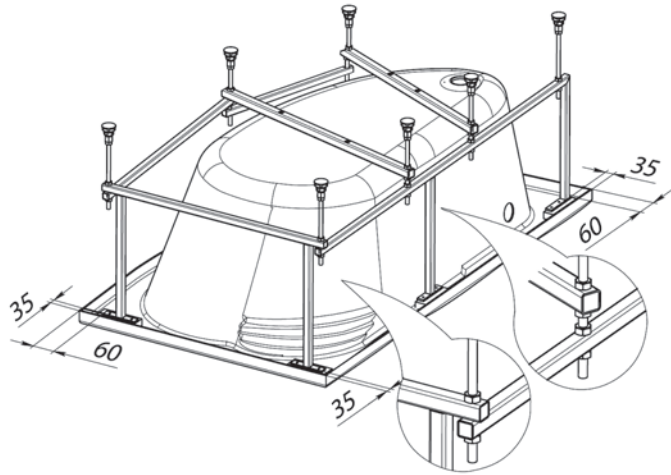
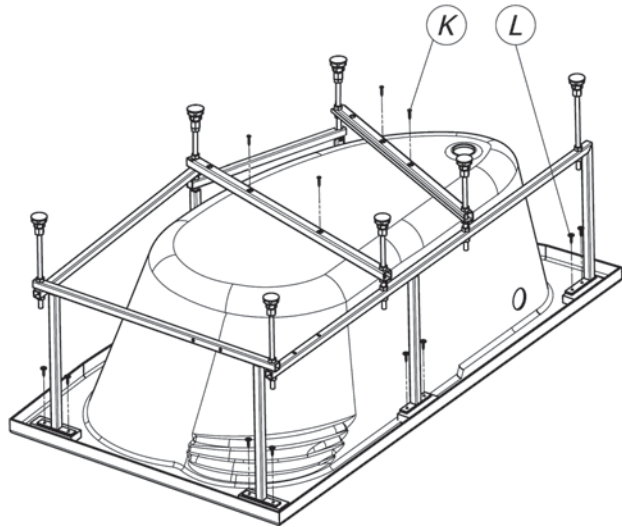


4



5



ВАЖНО!



Если при монтаже Вы кладете ванну верхней частью на пол, подложите под нее мягкий неабразивный материал, например, чистый картон или мягкую ткань.



При монтаже каркаса используйте шурупы только из комплекта каркаса. Не используйте более длинные шурупы – это может повредить ванну!

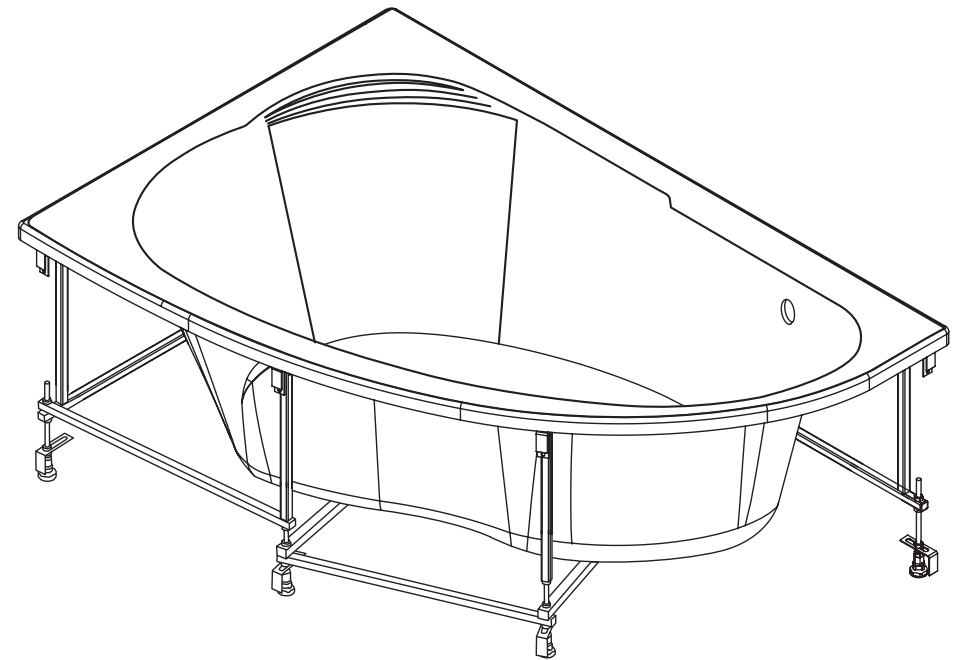


Roca

Welna

1600x1000

Монтаж каркаса асимметричной ванны



Roca

Avda. Diagonal, 513
08029 Barcelona - SPAIN
Tel.: 93 366 1200 - Fax: 93419
www.roca.es

ООО «Рока Рус»
Россия, 187000, Ленинградская обл.,
г. Тосно, ул. Промышленная, д. 7
Телефон +7 (812) 347-94-49
Факс +7 (812) 347-94-50

Россия, 127287, Москва,
2-я Хутгорская ул., д. 38А, стр. 14
Телефон +7 (495) 989-65-91
Факс +7 (495) 989-64-93

KE317350

№	Наименование	Количество	Рисунок
A	Рамка торцевая	1	
B	Рамка продольная	1	
C	Перекладина поперечная	1	
D	Перекладина поперечная	1	
E	Перекладина продольная	1	
F	Перекладина продольная	1	
G	Стойка	2	
H	Опорная ножка Ø10	7	
I	Шпилька с резьбой М 10 длиной 247 мм	7	
J	Гайка М 10	27	
K	Саморез Ø5×35	4	
L	Саморез Ø4×19	12	

! До установки ножек необходимо установить уголки (см. инструкции по установке панелей)

