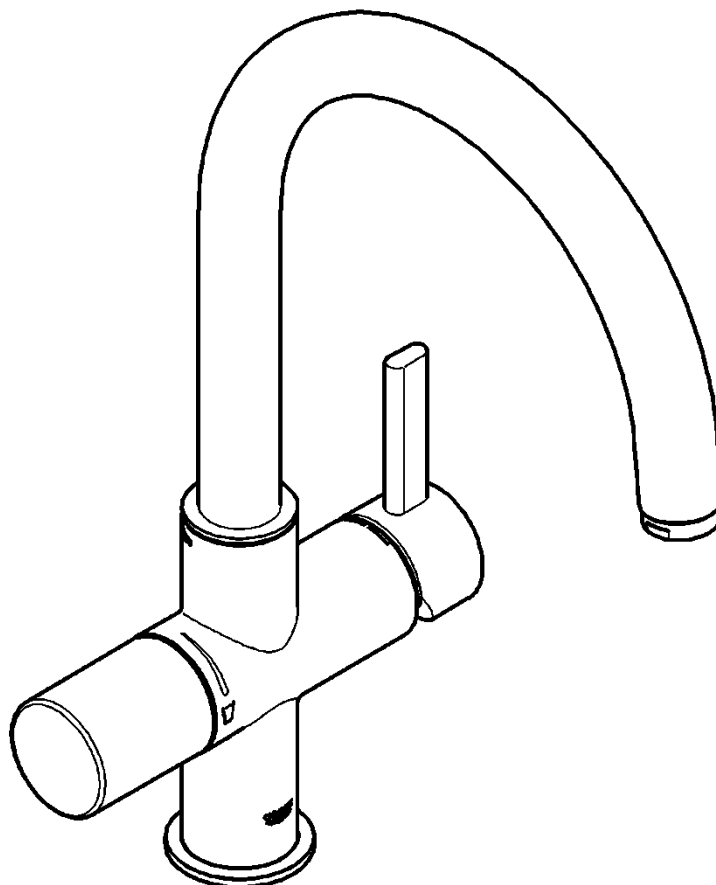


33 251

GROHE Blue



Инструкция по монтажу и эксплуатации.

GROHE Blue

RU...1

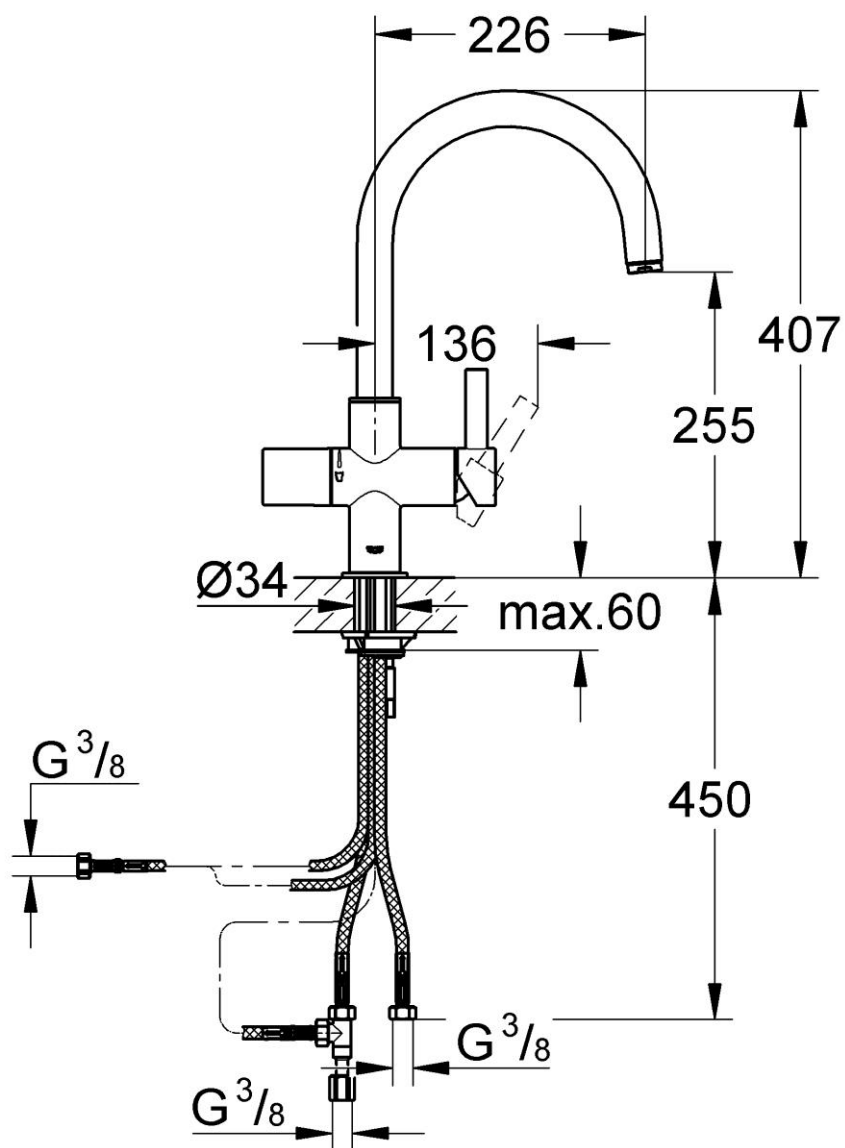
<GB²

F³

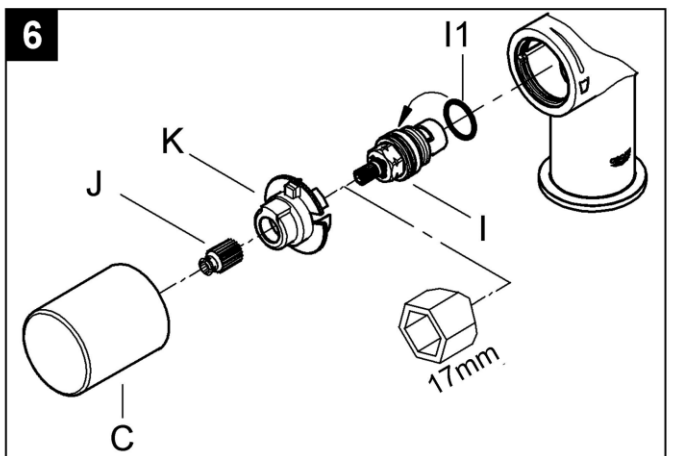
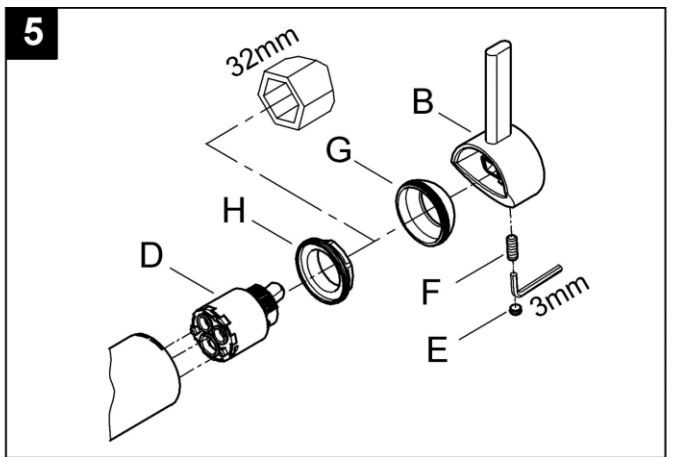
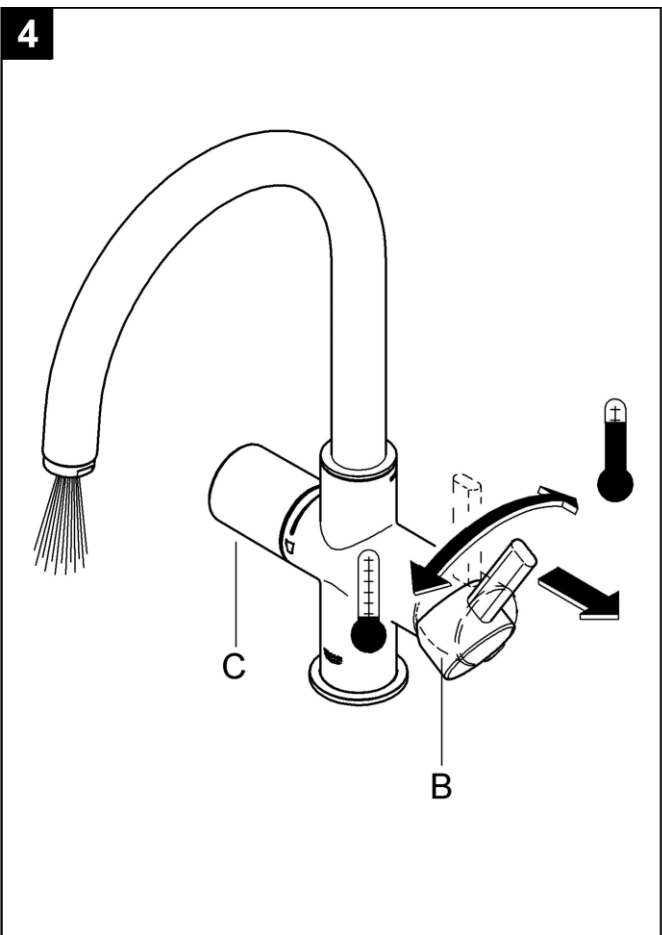
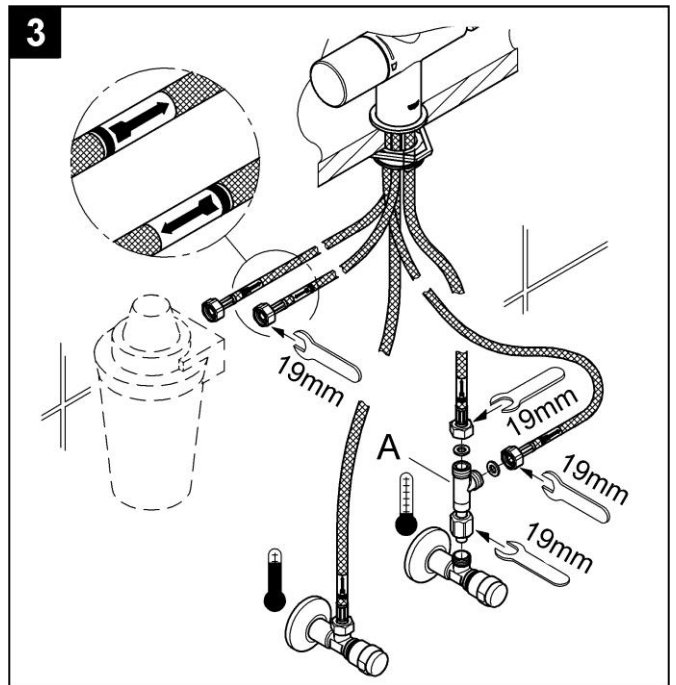
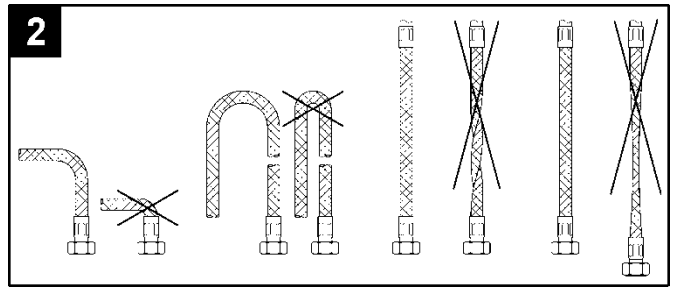
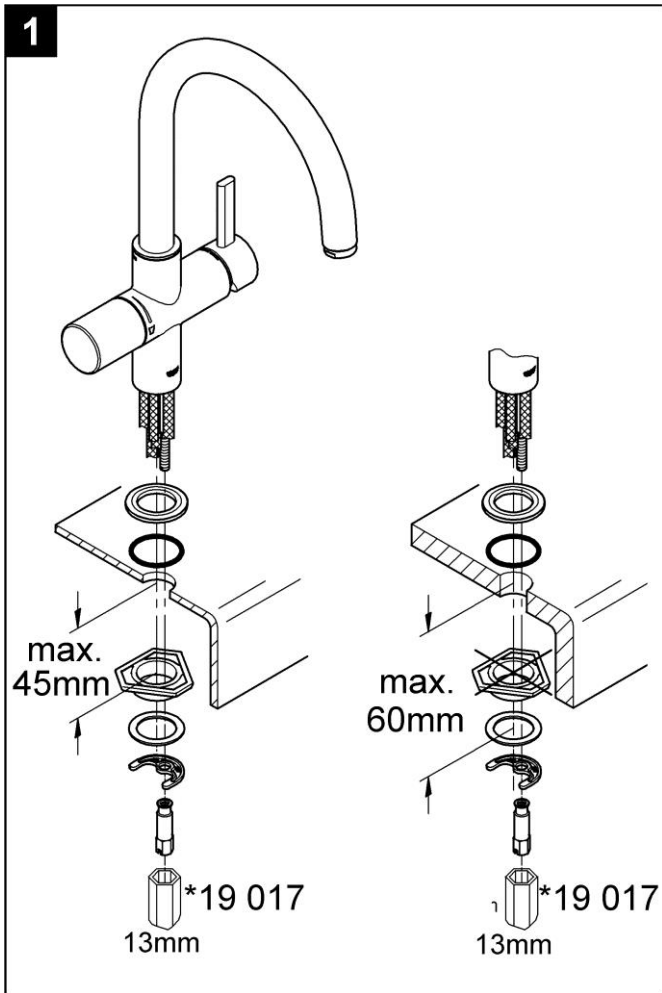
Design & Quality Engineering GROHE Germany

96.848.031/AM 215148/07.09





Bitte diese Anleitung an den Benutzer der Armatur weitergeben! Please pass these instructions on to the end user of the fitting. S.v.p remettre cette instruction a l'utilisateur de la robinetterie! Передайте инструкцию владельцу!



- RUS
- Область применения
- Возможна эксплуатация с указанными ниже устройствами.
- • Накопители
- • Прямоточные водонагреватели с термическим управлением
- • Прямоточные водонагреватели с гидравлическим управлением
- Эксплуатация с безнапорными накопителями (открытыми водонагревателями) не предусмотрена!
- Очищенная этим фильтром вода относится к категории 2 согласно Европейскому стандарту EN 1717.
- Санитарно-технические данные:
 - Давление воды:
 - мин. 0,1 МПа
 - рекомендовано 0,2–0,5 Мпа
 - Рабочее давление
 - смеситель: макс. 0,8 МПа
 - Испытательное давление смесителя: 1,6 МПа
 - При давлении в водопроводе более 0,5 МПа рекомендуется установить редуктор давления.
 - Необходимо избегать больших перепадов давлений в патрубках подключения холодной и горячей воды!
 - Расход воды при давлении 0,3 МПа
 - смеситель (водопроводная вода): прибл. 9 л/мин
 - Температура
 - горячей воды на входе: макс. 70 °С
 - рекомендуется (энергосбережение): 60 °С
 - Подключение воды: холодная – синий цвет
 - горячая – красный цвет
 - Установка
 - См. чертеж с размерами на складном листе I.
 - Установите смеситель, см. складной лист II, рис. [1] и [2].
 - Для этого проденьте подводы воды через отверстие по одному.
 - Перед установкой и после нее тщательно промойте систему трубопроводов (соблюдайте стандарт DIN EN 806)!
 - **Подключение подводов для воды (обычный проточный фильтр*)**. См. рис [2] и [3].
 1. Подключение холодной воды справа и горячей- слева, см. Рис. [3].
 2. Подсоедините подвод с красной меткой к левому угловому вентилю (горячая вода).
 3. Вставьте тройник (А) в вентиль справа (холодная вода)
 4. Подсоедините два коротких подвода с синей меткой (стрелки направлены к смесителю) к тройнику (А).
 5. Соедините длинный подвод с синей меткой (стрелка к фильтру).
 6. Соедините длинный подвод с синей меткой (стрелка направлена от фильтра к смесителю)
 7. Откройте подачу холодной и горячей воды, проверьте плотность соединений.
 - Откройте рычаг (В) пролейте смешанную воду, см стр II, рис. [4]. Поверните ручку (С), пролейте фильтрованную воду.

Обслуживание

Проверьте, очистите или замените элементы если необходимо.

I. Картридж (D), см. стр II, рис. [5].

1. Отключите подачу горячей и холодной воды.
2. Выньте пробку (E) ослабьте винт (F).
3. Снимите рычаг (B) и колпак (G).
4. Отверните гайку (H) выньте картридж (D).

Сборка в обратном порядке.

При установке картриджа (D), убедитесь, что уплотнение установлено корректно. Заверните гайку (H) и затяните.

II. Керамическая кран букса (I), см рис. [6].

1. Отключите подачу холодной воды.
2. Закройте ручку (C) и снимите ее.
3. Снимите переходник (J) и стопор (K).
4. Замените кран-буксу полностью (I) или уплотнение (I1).

Сборка в обратном порядке.

Соблюдайте правильное положение стопора (K).

III. Аэратор

Снимите и очистите аэратор (64 374), см стр III Сборка в обратном порядке

Запасные части

См стр III (* =дополнительно заказываемые артикулы).

Уход за поверхностью

За указаниями по очистке поверхности, пожалуйста обратитесь к инструкции по уходу.

- Для подключения фильтровальной системы с обратным осмосом
 1. подключите подачу готовой фильтрованной воды к короткому подводу на кран буксу (метка from corner valve to faucet)
 2. Подвод воды (метка from faucet to filter) соедините переходником 3/8-3/8 с подводом (метка from filter to the faucet)

CD Applications

The fitting can be operated with:

8. pressurised storage heaters,
 9. thermally-controlled instantaneous heaters,
 10. hydraulically-controlled instantaneous heaters.
- Operation with unpressurised storage heaters is not possible.

Technical data

- | | |
|-------------------------|----------------------------------|
| 11. Flow pressure: | min. 1 bar/recommended 2 - 5 bar |
| 12. Operating pressure: | max. 10 bar |
| 13. Test pressure | 16 bar |

If static pressure exceeds 5 bar, a pressure-reducing valve must be fitted.

Avoid major pressure differences between hot and cold water supply.

- | | |
|---------------------------------------|----------------------------|
| 14. Flow rate at 3 bar flow pressure: | approx. 9 l/min |
| 15. Temperature | |
| - Hot water supply: | max. 70 °C |
| - Recommended (energy saving): | 60 °C |
| 16. Water connection: | cold - right
hot - left |

Installation

Refer to the dimensional drawing on fold-out page I.

Install sink mixer, see fold-out page II, Figs. [1] and [2]. Insert fitting into sink. This will require leading through the hoses one at a time.

Flush pipes thoroughly before and after installation (observe EN 806).

Connect fitting, see Figs. [2] and [3].

1. The cold water supply must be connected on the right and the hot water supply on the left, see Fig. [3].
2. Connect the pressure hose marked **red** to the left service valve (hot water).
3. Fit plug-in connector (A) to the right service valve (cold water).
4. Connect the two short pressure hoses marked **blue** (arrows point towards the fitting) to plug-in connector (A).
5. Connect the long pressure hose marked **blue** (arrow pointing towards the filter).
6. Connect the long pressure hose marked **blue** (arrow pointing from the filter towards the fitting).

Open hot and cold water supply and check that connections are watertight.

Open lever (B) to draw mixed water, see fold-out page II, Fig. [4].

Rotate handle (C) to draw off filtered water.

Maintenance

Inspect and clean all components and replace if necessary.

Utilisation

I. Cartridge (D), see fold-out page II, Fig. [5].

5. Shut off hot and cold water supply.
6. Lever out plug (E) and loosen set screw (F).
7. Remove lever (B) and cap (G).
8. Loosen screw coupling (H) and remove cartridge (D).

Assemble in reverse order.

When installing cartridge (D), ensure that the seals are correctly seated. Screw in screw coupling (H) and tighten.

IV. Ceramic headpart (I), see Fig. [6].

3. Shut off hot and cold water supply.
4. Close handle (C) and remove.
5. Remove snap insert (J) and stop (K).
6. Replace complete ceramic headpart (I) or O-ring (I1).

Assemble in reverse order.

Observe the correct installation position of stop (K).

V. Mousseur

Remove and clean mousseur (64 374), see fold-out page III

Assemble in reverse order.

Replacement parts

See fold-out page III (* = special accessories).

Care

For directions on the care of this fitting, please refer to the accompanying care information.

Operation

Domaine d'application

La robinetterie peut être utilisée avec:

17. réservoirs sous pression
18. chauffe-eau instantanés thermiques
19. chauffe-eau instantanés hydrauliques

Un fonctionnement avec des réservoirs sans pression (chauffe-eau à écoulement libre) n'est pas possible!

Caractéristiques techniques

20. Pression dynamique:	min. 1 bar/recommandée 2 à 5 bars
21. Pression de service: maxi.	10 bars
22. Pression d'épreuve: bars	16

Installer un réducteur de pression en cas de pressions statiques supérieures à 5 bars.

Éviter les différences importantes de pression entre les raccordements d'eau chaude et d'eau froide!

23. Débit lorsque la pression dynamique est de 3 bars:	env. 9 l/min
24. Température	
- arrivée d'eau chaude:	maxi. 70 °C
- recommandée (économie d'énergie):	60 °C
25. Raccordement d'eau:	froide - à droite chaude - à gauche

Installation

Tenir compte de la cote du schéma sur le volet I.

Monter la robinetterie d'évier, voir volet II, fig. [1] et [2]. Placer la robinetterie sur l'évier. Pour cela, introduire un à un les flexibles.

Bien rincer les canalisations avant et après l'installation (respecter la norme EN 806)!

Raccorder la robinetterie, voir fig. [2] et [3].

1. Le raccordement d'eau froide doit être effectué à droite, celui de l'eau chaude à gauche, voir fig. [3].
2. Visser le flexible de pression avec un repère **rouge** au robinet d'équerre gauche (eau chaude).
3. Monter l'élément de liaison (A) sur le robinet d'équerre droit (eau froide).
4. Raccorder les deux petits flexibles de pression avec un repère **bleu** (les flèches vers la robinetterie) à l'élément de liaison (A).
5. Raccorder le long flexible de pression avec un repère **bleu** (flèche vers le filtre).
6. Raccorder le long flexible de pression avec un repère **bleu** (flèche du filtre vers la robinetterie).

Ouvrir les arrivées d'eau froide et d'eau chaude et vérifier l'étanchéité des raccordements.

Ouvrir le **levier (B)** pour tirer de l'eau mitigée, voir volet II, fig. [4].

Tourner le **croisillon (C)** pour prendre de l'eau filtrée.

Maintenance

Contrôler et nettoyer toutes les pièces, les remplacer le cas échéant.

I. Cartouche (D), voir volet II, fig. [5].

1. Couper l'alimentation en eau chaude et en eau froide.

2. Desserrer le clapet (E) et la tige fileté (F).

3. Retirer le levier (B) et le capot (G).

4. Retirer la bague fileté (H) et la cartouche (D).

Le montage s'effectue dans l'ordre inverse.

Contrôler le siège des joints lors du montage de la cartouche (D). Visser la bague fileté (H) et serrer jusqu'au blocage.

II. Tête à disques en céramique (I), voir fig. [6].

1. Couper l'alimentation en eau chaude et en eau froide

2. Fermer le croisillon (C) et le retirer.

3. Retirer l'isolateur (J) et la butée (K).

4. Remplacer complètement la tête à disques en céramique (I) ou le joint torique (I1).

Le montage s'effectue dans l'ordre inverse.

Respecter la position de montage de la butée (K)!

III. Mousseur

Devisser et nettoyer le mousseur (64 374), voir volet III.

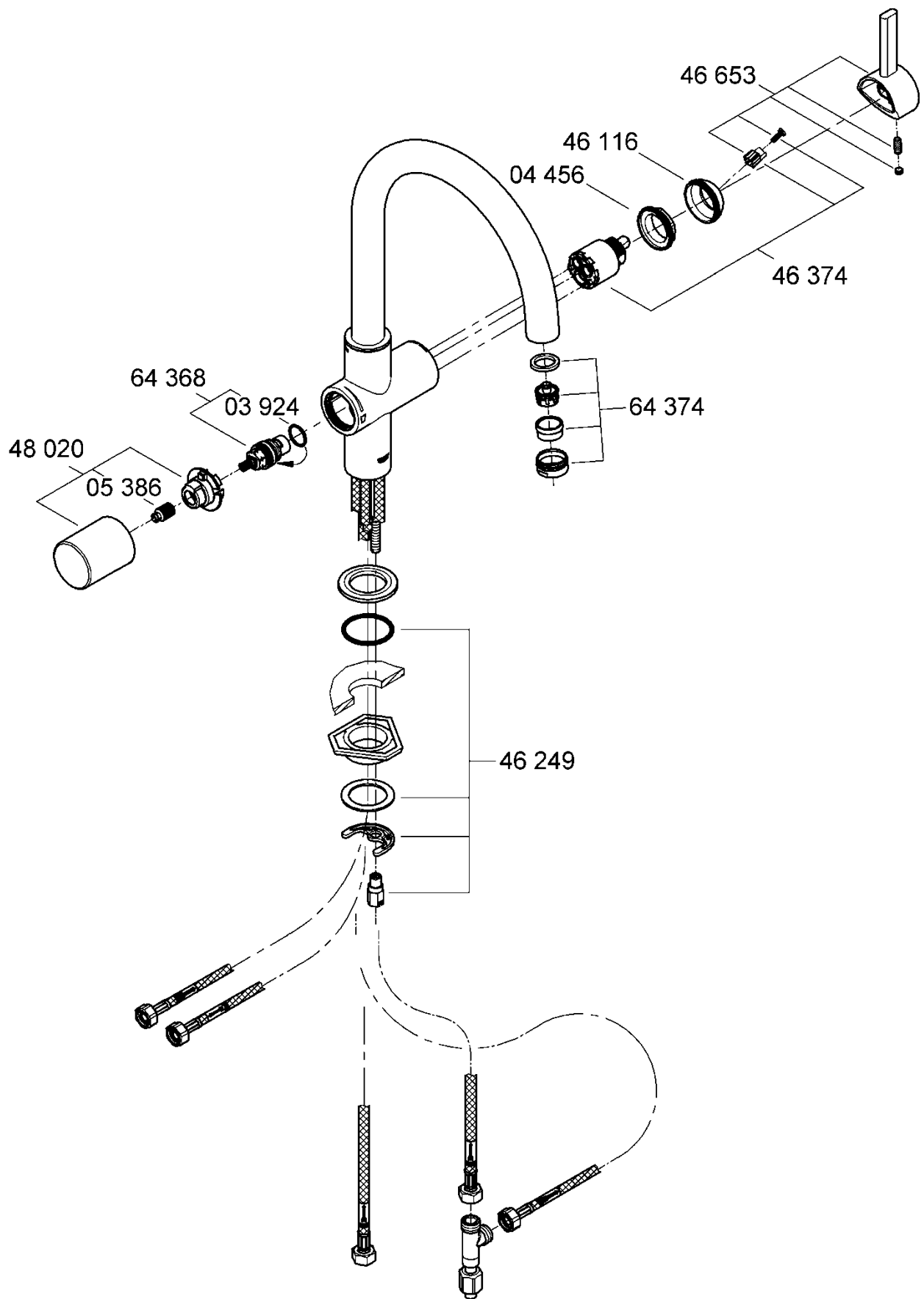
Le montage s'effectue dans l'ordre inverse.

Pièces de rechange

Voir volet III (* = accessoires spéciaux).

Entretien

Les indications relatives à l'entretien de cette robinetterie figurent sur la notice jointe à l'emballage.



D

Grohe Deutschland Vertriebs
GmbH Zur Porta 9
32457 Porta Westfalica Tel.: +49
571 3989-333 Fax: +49 571 3989-
999

A

GROHE Ges.m.b.H.
Wienerbergstrafte 11/A7 1100
Wien Tel.: +43 1 68060 Fax: +43
1 6884535

B

GROHE nv - sa Diependaalweg
4a 3020 Winksele Tel.: +32 16
230660 Fax: +32 16 239070

Търговско представителство
Grohe AG България Бизнес
център Слатина Ул. Слатинска
1 1574 София Тел. : +359 2
9719959 +359 2 9712535 Факс.:
+359 2 9712422

CDN

GROHE Canada Inc.
1230 Lakeshore Road East
Mississauga, Ontario Canada,
L5E 1E9 Tel.: +1 905 2712929
Fax: +1 905 2719494

CH

Grohe Switzerland SA
Oberfeldstrasse 14 8302 Kloten
Tel.: +41 44 8777300 Fax: +41 44
8777320

CN

ifj iSL (-h/S)

T^AWS&ei 5U 201206 ±M

+86 21
50328021 +86
21 50550363

GROME Marketing (Cyprus) Ltd.
195B, Old Nicosia-Limassol Road
Dhali Industrial Zone
P.O. Box 27048
1641 Nicosia
Tel.: +357 22 465200
Fax: +357 22 379188
Zastoupem pro CR a SR V
Oblouku 104, Cestlice
Tel.: +420 22509 1082 Fax: +420
22509 1085

www.grohe.com

CCZXsk)

Grohe CR s.r.o.

252 43 Priihonice

DK

GROHE A/S Walgerholm 11 3500
Vaerlose Tel.: +45 44 656800
Fax: +45 44 650252

GROHE Espana S.A.
C/ Botanica, 78 - 88 Gran Via L'H
- Distr. Economic 08908
L'Hospitalet de Llobregat
(Barcelona)
Tel.: +34 93 3368850 Fax: +34 93
3368851

GROHE AG Eesti filiaal Tartu mnt
16 10117 Tallinn Tel.: +372
6616354 Fax: +372 6616364

GROHE s.a.r.l.
60, Boulevard de la Mission
Marchand
92400 Courbevoie - La Defense
Tel.: +33 1 49972900 Fax: +33 1
55702038

Oy Teknocalor Ab Sinikellonkuja
4 01300 Vantaa Tel.: +358 9
8254600 Fax: +358 9 826151

GB

GROHE Limited Blays House,
Wick Road Englefield Green
Egham, Surrey, TW20 0HJ Tel.:
+44 871 200 3414 Fax: +44 871
200 3415

GR

N. Sapountzis S.A.
86, Kapodistriou & Roumelis Str.
142 35 N. Ionia - Athens Tel.: +30
210 2712908 Fax: +30 210
2715608

GROHE Hungary Kft. Roppentyii
u. 53. 1139 Budapest Tel.: +36 1
238 80 45 Fax: +36 1 238 07 13

HR

GROHE AG - Predstavništvo
Stefanovecka 10 10000 Zagreb
Tel.: +385 1 2989025 Fax: +385 1
2910962

CD

GROHE S.p.A.
Via Castellazzo Nr. 9/B 20040
Cambiago (Milano) Tel.: +39 2
959401 Fax: +39 2 95940263

IND

Grohe India Private Limited
The Great Eastern Centre
Gesco Corporate Centre
70 Nehru Place
New Dehli 110019
Tel.: +91 11 5561 9423/9513
Fax: +91 11 5561 9451

CD

BYKO hf.
Skemmuvegi 2 200 Kopavogur
Tel.: +354 515 4000 Fax: +354
515 4099

J

Grohe Japan Ltd.
TRC Building, 3F
1-1 Heiwajima 6-chome, Ota-ku
Tokyo 143-0006
Tel.: +81 3 32989730
Fax: +81 3 37673811

N

GROHE A/S Nils Hansens vei 20
0667 Oslo
Tel.: +47 22 072070 Fax: +47 22
072071

NL

GROHE Nederland BV
Metaalstraat 2 2718 SW
Zoetermeer Tel.: +31 79 3680133
Fax: +31 79 3615129

P

GROHE Portugal Componentes
Sanitarios, Lda. Rua Arq.
Cassiano Barbosa, 539 1.º Frente
Esquerdo 4100-009 Porto Tel.:
+351 22 543 29 80 Fax: +351 22
543 29 99

PL

GROHE Polska Sp. z o.o.
Pulawska 182 Street 02-670
Warszawa Tel.: +48 22 5432 640
Fax: +48 22 5432 650

RUS

Представительство Grohe AG
Москва, ул. Русаковская 13, стр.1
1107140
тел.: +7 495 9819510 факс: +7
495 9819511

RO

Grohe AG
Reprezentanta Strada
Nicolae Iorga 13, Corp B
010432 Bucuresti (Sector 1) Tel.:
+40 21 2125050 Fax: +40 21
2125048

S

GROHE A/S Kungsgangsvagen 25
753 23 Uppsala Tel.: +46 771
141314 Fax: +46 771 141315

SLO

GROSAN inzeniring d.o.o.
Slandrova 4 1000 Ljubljana Tel.:
+386 1 5633060 Fax: +386 1
5633061

tR
GROME Ic ve Dis Ticaret Ltd. Sti.
Bagdat Cad. Ugras Parlar Is
Merkezi No: 605, B Blok D: 12 -15
34846 Cevizli - Maltepe-Istanbul
Tel.: +90 216 4412370 Fax: +90
216 3706174

UA

Представництво Grohe AG в
Україні Вул. Івана Франка, 18-
А 01030 Київ
тел. : +38 044 537 52 73 факс:
+38 044 590 01 96

USA

GROHE America Inc. 241
Covington Drive Bloomingdale
Illinois, 60108 Tel.: +1 630
5827711 Fax: +1 630 5827722

**Eastern Mediterranean Middle
East - Africa Area Sales Office:**
GROME Marketing (Cyprus) Ltd.
195B, Old Nicosia-Limassol Road
Dhali Industrial Zone
P.O. Box 27048
1641 Nicosia
Tel.: +357 22 465200
Fax: +357 22 379188
Far East Area Sales Office:
GROHE Pacific Pte. Ltd.
438 Alexandra Road # 06-01/04
Alexandra Point Singapore
119958 Tel.: +65 6376 4500 Fax:
+65 6378 0855

GROHE

ENJOY WATER!