

## Classic/ Standard/ Standard mid/ Europa/ Rest/ Clarity 150/ 160/ 170



Classic  
(стр.3)

Standard/Standard mid  
(стр.3)

Europa  
(стр.3)

Rest  
(стр.3)

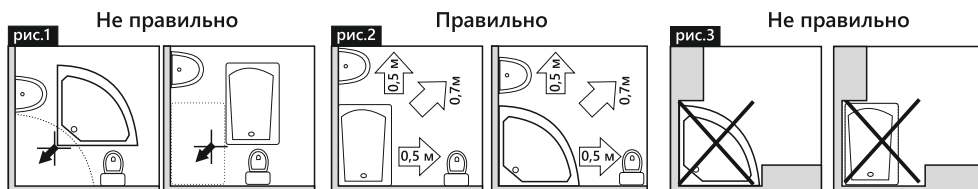
Clarity  
(стр.6)

Это оборудование предназначено для непрофессионального использования внутри помещений. Убедитесь в том, что Ваша ванна неповреждена и полностью укомплектована.

Для чистки поверхностей используйте обычные жидкие моющие средства и мягкую ткань. Запрещено пользоваться моющими средствами, содержащими ацетон, хлор, аммиак, органические растворители. Не пользуйтесь дезинфицирующими средствами, содержащими формальдегид. Для зашлифовки мелких царапин используйте водную песчаную бумагу 1500, затем заполируйте поверхность полировочной пастой или мягким материалом. Полируйте ванну используя полировочные материалы, рекомендованные специалистами сервисного центра. Хромированные поверхности чистите, используя мягкие ткани, не обрабатывайте их средствами, содержащими кислоты. Не подвергайте поверхность ударам.

### Подготовка помещения

Установка ванн производится до монтажа другого оборудования, смотреть рис. Помещение для ванн должно быть очищено от посторонних предметов, строительного мусора и пыли.



### Меры предосторожности

1. Подключение и тест изделия должны производиться квалифицированным специальным персоналом. Неправильная установка может причинить вред Вам, животным или Вашей собственности. В этом случае, производитель снимает с себя любую ответственность.
2. Температура горячей воды, подаваемой к ванне, не должна превышать 70 °С.
3. Максимальная нагрузка на дно ванны 350 кг.

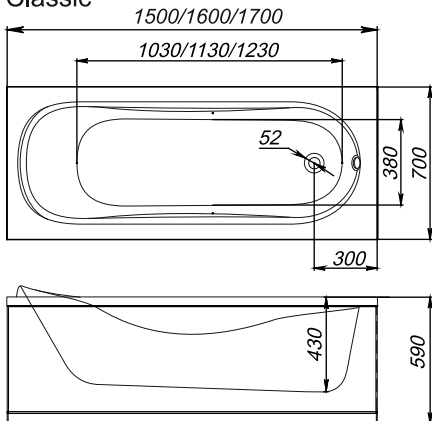
Пол и стены в ванной комнате должны быть выровнены и облицованы кафельной плиткой. Не допускается установка на цементную поверхность (стяжка), кирпичи, линолеум.

Благодарим Вас за выбор продукции ТМ Domani-Spa!

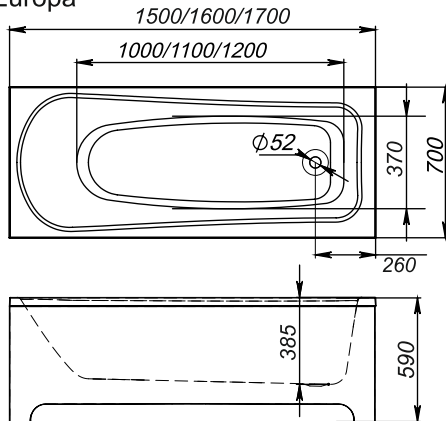
Будем благодарны Вам за отзыв о нашей продукции на сайте [www.domani-spa.com](http://www.domani-spa.com)

# Размеры

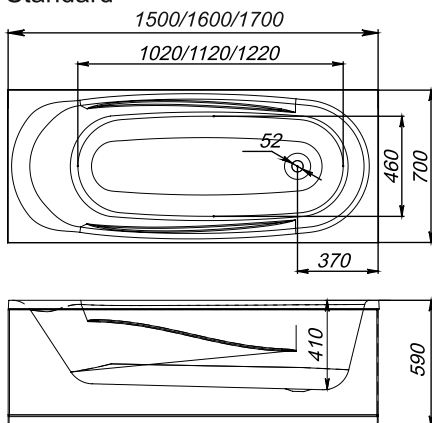
## Classic



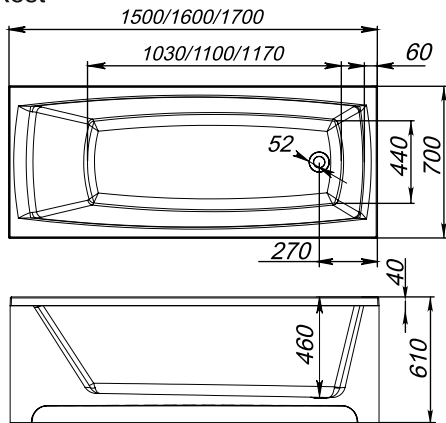
## Europa



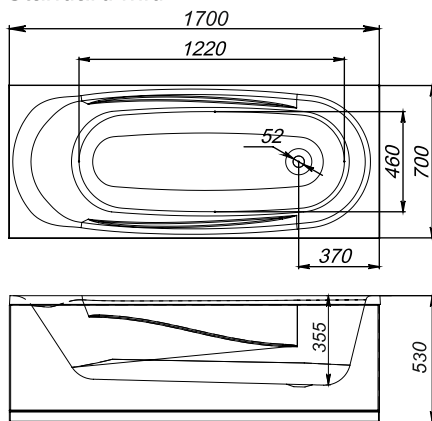
## Standard



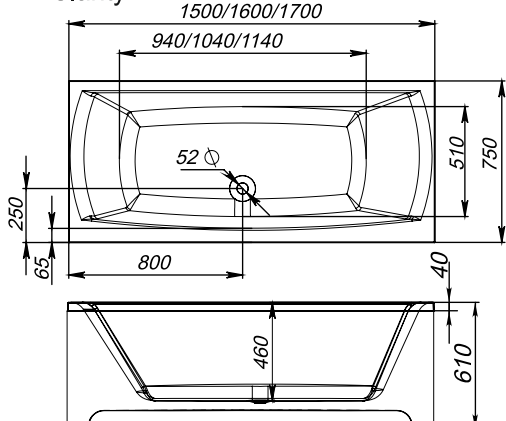
## Rest



## Standard mid



## Clarity

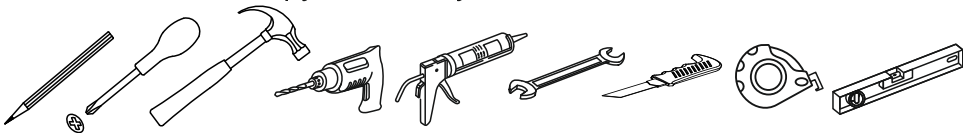


# Комплектация Classic/ Standard (mid)/ Europa/ Rest

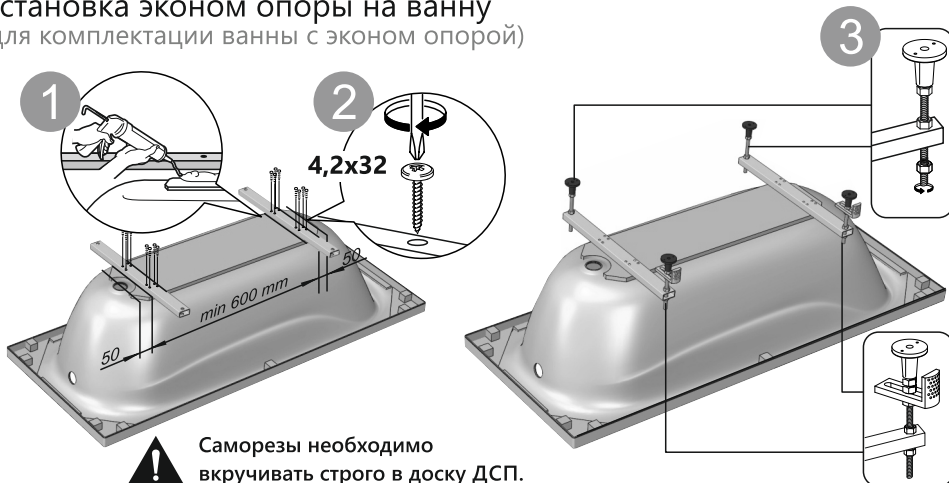
	1	ванна
Комплектация с усиленной опорой		
	1	рама
	4	стойка 310
	2	шпилька M12, L=120 мм
	4	шпилька M12, L=270 мм
	20	гайка M12
	6	ножка M12
	12	саморез с п/ш 4,2x32
	8	саморез с п/ш 4,2x13
Комплектация с эконом опорой		
	2	труба профильная 50x25
	4	шпилька M12, L=200 мм
	12	гайка M12
	4	ножка M12
	16	саморез с п/ш 4,2x32
Крепление ванны к стене		
	3	дюбель с прямым крюком Р-8

Экран лицевой		
	1	экран лицевой
	6	гайка M12
	3	кронштейн пастик.
	6	саморез с п/ш 4,2x16
	3	заглушка декоративная с шайбой
	3	уголок крепления экрана
	1	шпилька M12, L=100 мм
	3	шуруп 4,2x13
Экран торцевой		
	1	экран торцевой
	2	гайка M12
	2	кронштейн пластик.
	4	саморез с п/ш 4,2x16
	2	заглушка декоративная с шайбой
	2	шуруп 4,2x13
	2	кубик деревянный 40x40x40 мм

## Необходимый инструмент для установки ванны



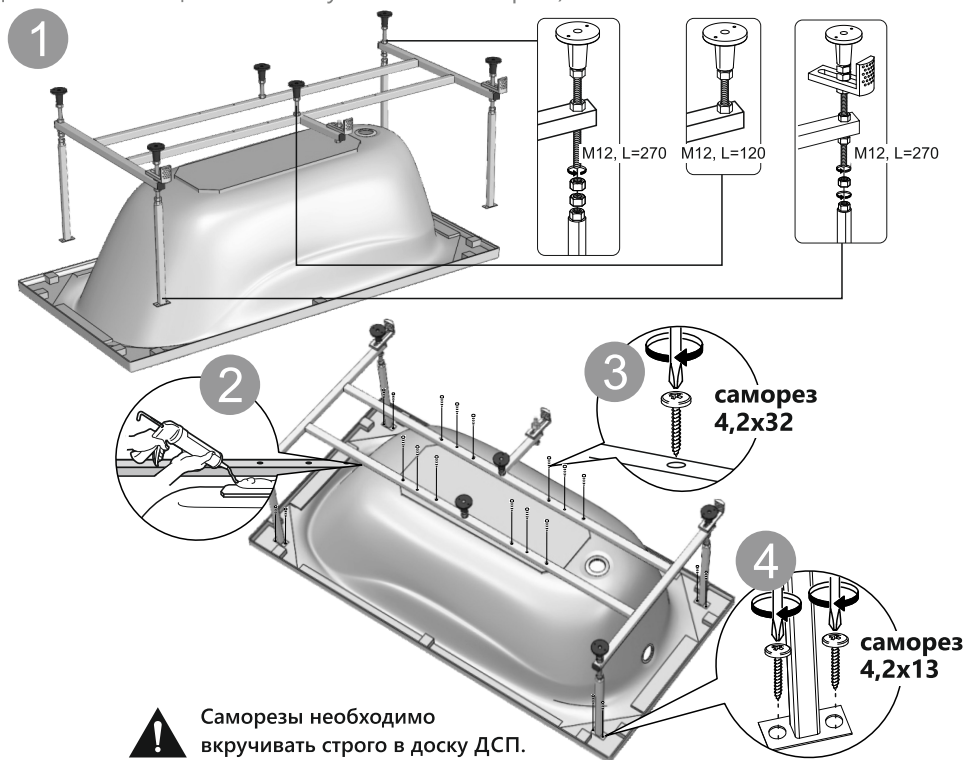
## Установка эконом опоры на ванну (для комплектации ванны с эконом опорой)



## Установка лицевого экрана на эконом опору (для комплектации с экраном)



## Установка усиленной опоры на ванну (для комплектации ванны с усиленной опорой)

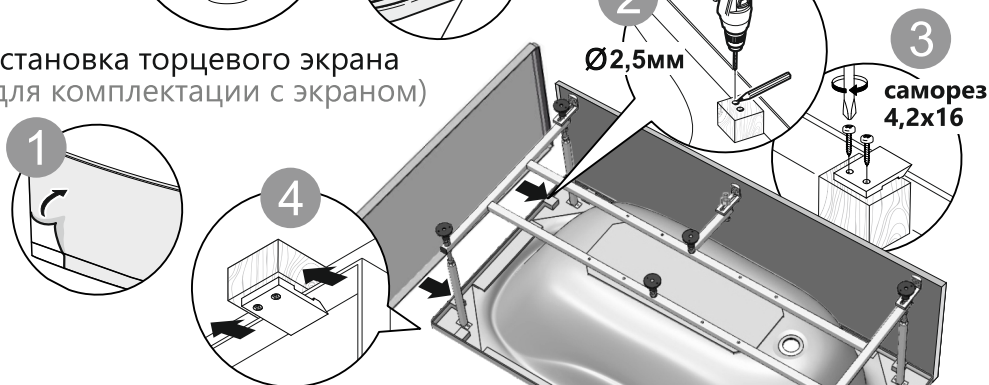


Саморезы необходимо  
вкручивать строго в доску ДСП.

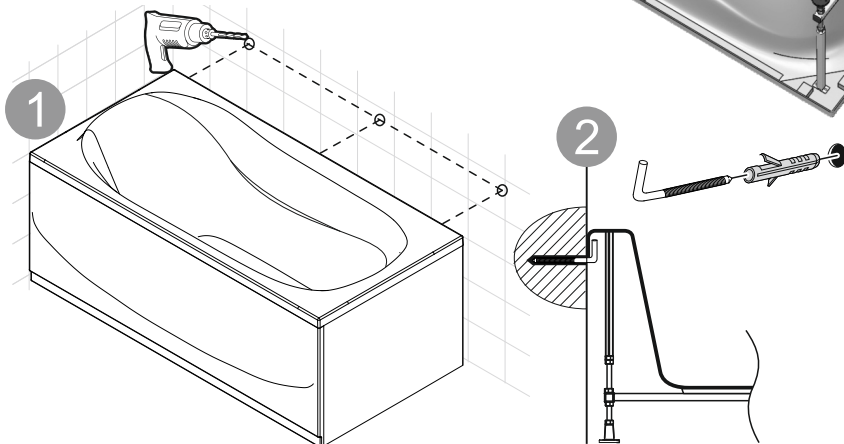
## Установка лицевого экрана на усиленную опору (для комплектации с экраном)



## Установка торцевого экрана (для комплектации с экраном)



## Монтаж в стену крепления для ванны

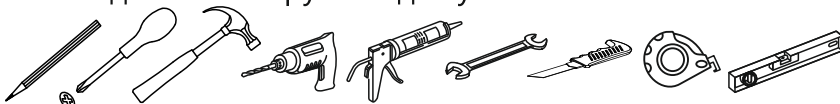


## Комплектация Clarity

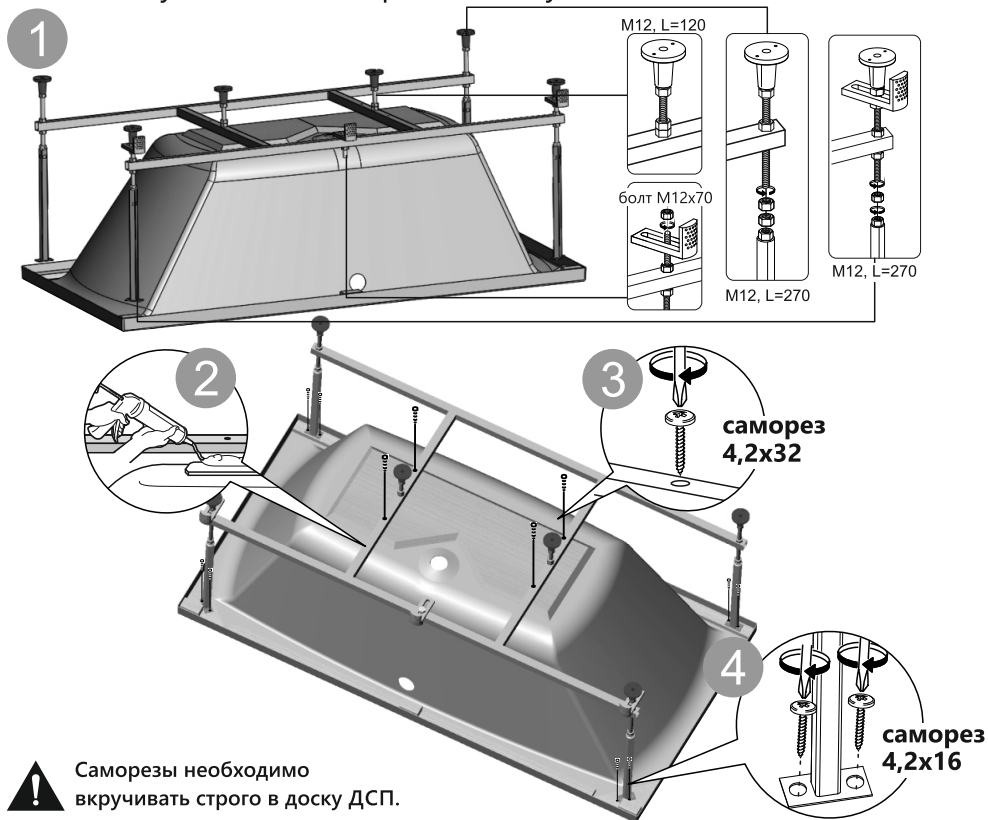
	1	ванна
<b>Опора</b>		
	1	рама
	4	стойка 310
	4	шпилька M12, L=270
	2	шпилька M12, L=120
	20	гайка M12
	6	ножка M12
	4	саморез с п/ш 4,2x32
	8	саморез с п/ш 4,2x16

<b>Экран</b>		
	1	экран лицевой
	5	гайка M12
	3	кронштейн пластик.
	6	саморез с п/ш 4,2x16
	3	заглушка декоративная с шайбой
	3	уголок крепления экрана
	1	болт M12x70
	3	шуруп 4,2x13
<b>Крепление ванны к стене</b>		
	3	дюбель с прямым крюком P-8

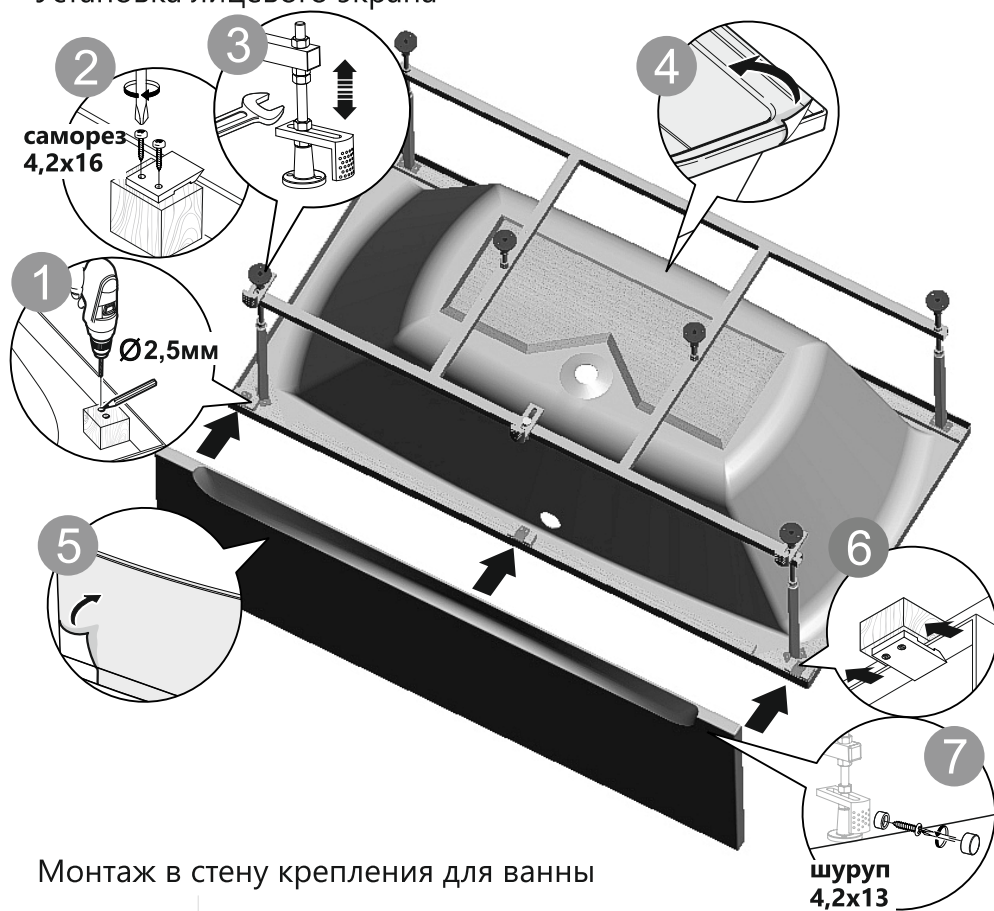
## Необходимый инструмент для установки ванны



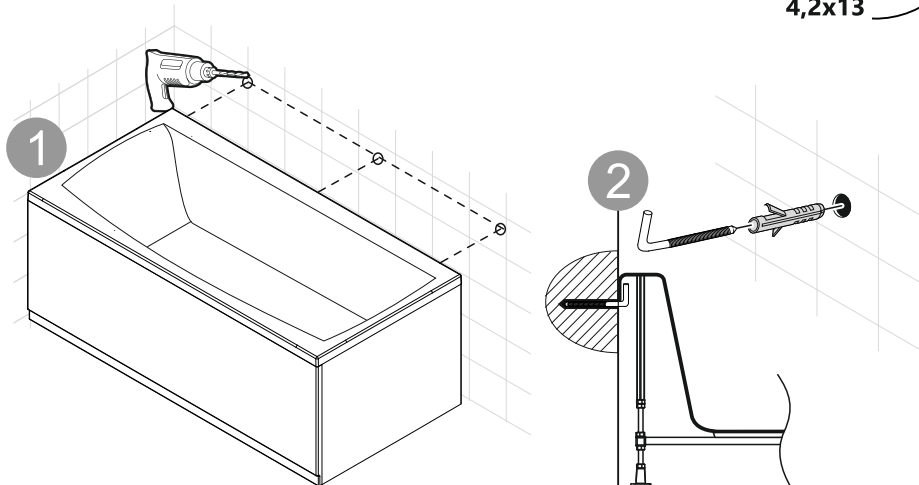
## Установка усиленной опоры на ванну



## Установка лицевого экрана



## Монтаж в стену крепления для ванны



Производитель имеет право вносить изменения в конструкцию без предварительного уведомления.

## Гарантийный талон

EAC

Товар соответствует требованиям ТР ТС 020/2011 и ТР ТС 004/2011.  
Изготовитель: ООО «КОМПЛЕКТАНТ», 620902, Россия, Свердловская обл., г. Екатеринбург, 2-й Системный переулок, 5. Тел/факс: + 7 (343) 295-15-93

ОТМЕТКА О ПРОДАЖЕ  
(обязательно)

дата

Наименование товара \_\_\_\_\_

ОТМЕТКА О УСТАНОВКЕ  
(обязательно)

Продавец \_\_\_\_\_

Подпись продавца \_\_\_\_\_

дата и наименование компании

М.П.

### Условия гарантийного сервисного обслуживания

Гарантийный срок на ванны «Classic», «Rest», «Europa», «Clarity» - 10 лет, на ванны «Standard», «Standard mid» - 3 года, на душевую, торцевую панели и каркас - 2 года. Дополнительное оборудование - 2 года (гидромассажное оборудование, аэромассажное оборудование), на все изделия из хромированным, полиэфирным и другими видами покрытий - 1 год с даты приобретения изделия при условии соблюдения требований эксплуатационной документации и при наличии соответствующей отметки в гарантийном талоне об установке изделия квалифицированными службами.

**Внимание! Настоятельно рекомендуем поручить монтаж (демонтаж), пуск, наладку и испытание специалистам, имеющим соответствующую квалификацию, подтвержденную сертификатом фирмы производителя.**

Претензию по дефектам акриловой ванны и/или акриловой ванны с гидро-аэромассажным оборудованием, следует направлять по месту приобретения, в письменном виде, в установленный законом срок.

Недостатки производственного характера, которые могут появиться в течении гарантийного срока, будут устранены безвозмездно, путем ремонта или замены деталей в Сервисных центрах, указанных в гарантийном талоне. Решение вопроса о ремонте и замене принимается Сервисным центром.

Транспортные расходы по пересылке деталей к изделию, услуги по установке (монтажу/демонтажу) товара, пуско-наладочные работы, планово-профилактическое обслуживание не входят в гарантийные обязательства и выполняются Сервисным центром за дополнительную плату согласно прейскуранту. Проведение экспертизы для решения спорных вопросов о наличии недостатков производится безвозмездно в Сервисном центре. Стационарно подключенный крупный товар ремонтируется по месту подключения установки и подразумевает свободный доступ к нему, а так же любой детали и аксессуару. Производитель не берет на себя расходы по обеспечению доступа к агрегатам изделия.

Настоящая гарантия действительна при соблюдении следующих условий:

1. Изделие должно использоваться в строгом соответствии с инструкцией по эксплуатации с соблюдением правил и требований безопасности.

2. Настоящая гарантия не распространяется на дефекты, возникшие в результате:

а) химического, механического или иного воздействия (попадания посторонних предметов внутрь изделия, действия непреодолимых сил, несчастных случаев, умышленных или неосторожных действий потребителя или третьих лиц и др.);

б) неправильной установки и эксплуатации изделия, эксплуатации изделия не по прямому назначению или в нарушение требований безопасности, небрежного ухода (например, в результате несвоевременной очистки);

г) ремонта и/или наладки изделия, если они проведены не уполномоченными на то лицами;

д) внесения конструктивных изменений в изделия без согласования с изготовителем, а также установки деталей, не предусмотренных технической документацией и инструкцией по эксплуатации;

е) несоблюдение норм и стандартов на параметры водопроводных, канализационных и электросетей, включая скачки давления в водопроводной сети и скачки напряжения электросети.

3. Гарантия не распространяется на сервисное обслуживание изделий, вызванное загрязнениями воды, либо повреждениями водопровода. Использование фильтров грубой очистки обязательно для соблюдения гарантийных условий.

4. Настоящая гарантия действительна при предоставлении неоспоримых доказательств (гарантийного талона и товарного чека), подтверждающих, что гарантийный срок не истек.

5. Настоящая гарантия действительна только для изделий, используемых для личных бытовых нужд, и не распространяется на изделия, которые используются для коммерческих, промышленных или профессиональных нужд.

Изготовитель снимает с себя ответственность за возможный вред, прямо или косвенно нанесенный изделием людям, домашним животным, имуществу в случае, если это произошло в результате несоблюдения правил и условий эксплуатации, установки изделия, умышленных или неосторожных действий потребителя или третьих лиц.

Изготовитель в качестве срока службы на производимые изделия устанавливает пятнадцать лет с даты продажи изделия, не бывшего в эксплуатации, либо с даты изготовления, в случае, если дату продажи установить не возможно.

Внешний вид и комплектность изделия проверены. С условиями гарантийного и сервисного обслуживания, инструкциями по эксплуатации и рекомендациями по подключению изделия ознакомлен:

ПОКУПАТЕЛЬ \_\_\_\_\_

/подпись/

/Ф.И.О./